

NordicTrack[®] T 13.5

Модель № NETL12814.1

Серийный № _____

Впишите в поле сверху серийный номер изделия.



СЕРВИСНЫЙ ЦЕНТР

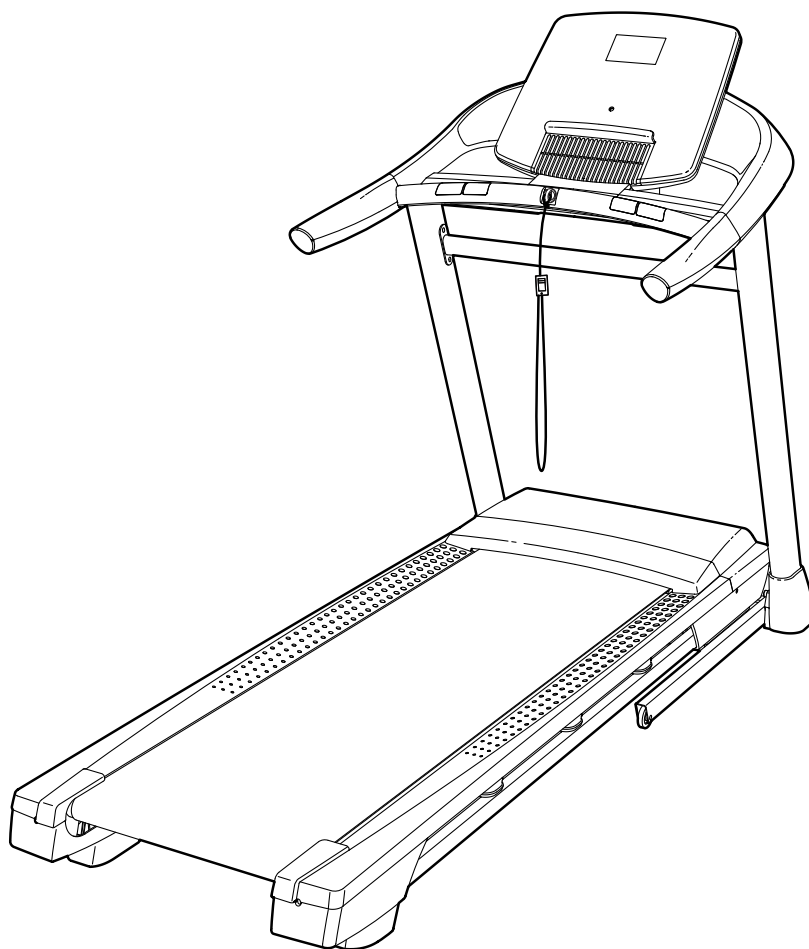
Если у вас возникли вопросы по сборке и эксплуатации или в комплекте отсутствуют или повреждены детали, пожалуйста, обратитесь в организацию, в которой вы приобрели данное изделие.

Также вы можете посетить наш сайт:
www.iconsupport.eu

ВНИМАНИЕ

Перед использованием изделия ознакомьтесь со всеми приведёнными в руководстве инструкциями и мерами предосторожности. Сохраните данное руководство.

РУКОВОДСТВО ПОЛЬЗОВАТЕЛЯ

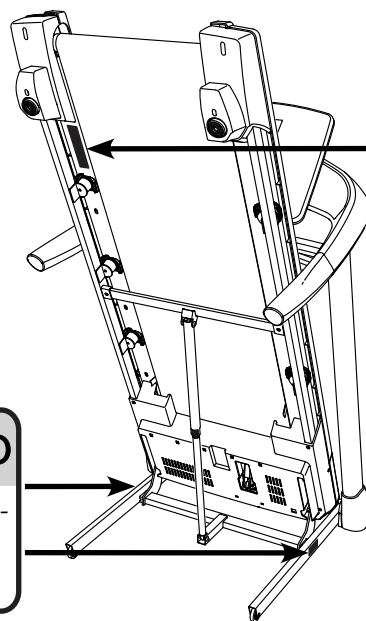


СОДЕРЖАНИЕ

РАЗМЕЩЕНИЕ ПРЕДУПРЕЖДАЮЩЕГО ЯРЛЫКА.	2
МЕРЫ ПРЕДОСТОРОЖНОСТИ.	3
ПЕРЕД ТЕМ КАК НАЧАТЬ	5
СПЕЦИФИКАЦИЯ.	6
СБОРКА	7
НАГРУДНЫЙ МОНИТОР ИЗМЕРЕНИЯ ПУЛЬСА	18
КАК ПОЛЬЗОВАТЬСЯ БЕГОВОЙ ДОРОЖКОЙ.	19
КАК СКЛАДЫВАТЬ И ПЕРЕДВИГАТЬ БЕГОВУЮ ДОРОЖКУ	29
НАСТРОЙКА И УСТРАНЕНИЕ НЕПОЛАДОК	30
РЕКОМЕНДАЦИИ К ЗАНЯТИЯМ.	33
СБОРОЧНЫЕ ЕДИНИЦЫ.	34
СБОРОЧНЫЙ ЧЕРТЕЖ.	36
ЗАКАЗ ЗАПАСНЫХ ЧАСТЕЙ.	Последняя стр.
ИНФОРМАЦИЯ ОБ УТИЛИЗАЦИИ	Последняя стр.

РАЗМЕЩЕНИЕ ПРЕДУПРЕЖДАЮЩЕГО ЯРЛЫКА

На данном рисунке показано размещение предупреждающего ярлыка. Если ярлык отсутствует или нечитабелен, см. информацию на лицевой обложке данного руководства для бесплатного заказа нового ярлыка. Разместите ярлык в указанном месте. Примечание: размеры ярлыка на рисунке могут не соответствовать его фактическим размерам.



ВНИМАНИЕ:
Защитите себя и других от возможных травм: внимательно прочтите эти предупреждения:

- * Вставляйте только на неподвижные бортики или на остановленное беговое полотно
- Увеличивайте скорость постепенно.
- Держитесь за поручни, чтобы избежать падения и всегда надевайте защитную клипсу.
- Остановитесь, если вы чувствуете головокружение, тошноту и отдашку
- При перемещении и хранении тренажера не забывайте использовать стопорную защелку.
- Перед тем как сложить дорожку, убедитесь что наклон выставлен на нулевой уровень.
- Не подпускайте детей к тренажеру.
- Вынимайте ключ безопасности, когда беговая дорожка не используется.
- Держите предметы одежды, пальцы и волосы вдали от подвижных частей тренажера.
- Никогда не пытайтесь установить или поправить ремень во время движения.
- Всегда пользуйтесь спортивной обувью во время тренировок.

МЕРЫ ПРЕДОСТОРОЖНОСТИ

⚠ ВНИМАНИЕ: Чтобы снизить риск ожогов, возгораний, ударов электрическим током или травм, прочитайте все важные меры предосторожности и инструкции в данном руководстве перед началом использования беговой дорожки. Компания ICON не несет ответственности за травмы и повреждения имущества полученные при использовании данного оборудования.

1. Все пользователи беговой дорожки должны ознакомиться с мерами предосторожности и правилами использования тренажера.
2. Перед началом тренировок проконсультируйтесь у своего врача. Это особенно важно, если вы старше 35 лет или ранее имели проблемы со здоровьем.
3. Используйте тренажер только так, как описано в данном руководстве.
4. Тренажёр предназначен только для домашнего использования. Применять его в коммерческих и общественных учреждениях и сдавать в аренду нельзя.
5. Храните и используйте беговую дорожку в помещении, защищённом от влаги и пыли. Не размещайте тренажер в саду или на открытых террасах рядом с водой.
6. Тренажёр должен стоять на ровной поверхности, чтобы позади него оставалось не менее 2,4 м, а по бокам — 0,6 м свободного пространства. Для защиты пола или ковра от повреждений кладите под беговую дорожку подстилку.
7. Не используйте беговую дорожку в местах распыления аэрозольных средств и чистого кислорода.
8. Не подпускайте к тренажёру детей младше 12 лет и домашних животных.
9. Предельный вес пользователя тренажера — 150 кг.
10. Единоновременно тренажером может пользоваться только один человек.
11. Занимайтесь в подходящей одежде, не слишком свободной, иначе она может попасть в движущиеся части тренажера. Эти рекомендации относятся как к женщинам, так и к мужчинам. *Всегда надевайте спортивную обувь. Никогда не пользуйтесь беговой дорожкой босиком, в чулках или в сандалиях.*
12. При подключении кабеля питания (см. стр. 19), подключите шнур питания к заземленной цепи. Ни один другой прибор не должен быть в той же цепи. При замене предохранителя в сетевом адаптере вставьте по стандарту ASTA BS1362 13-амперный предохранитель в держатель предохранителя.
13. При необходимости используйте только 3-жильный удлинитель, кабель 14-го калибра (1 мм²), не длиннее 1,5 м.
14. Держите шнур питания вдали от нагретых поверхностей.
15. Никогда не двигайте беговое полотно при включенном питании. Не используйте тренажер, если шнур или вилка питания повреждены, или дорожка работает некорректно. (см. УСТРАНЕНИЕ НЕПОЛАДОК на стр. 30 при некорректной работе.)
16. Прочитайте и протестируйте систему аварийной остановки перед использованием беговой дорожки (см. КАК ВКЛЮЧИТЬ ПИТАНИЕ на стр. 21).
17. Никогда не запускайте тренажер, если вы стоите на беговом полотне. Всегда держитесь за поручни во время занятий.
18. Беговая дорожка развивает большую скорость. Регулируйте скорость плавно, с небольшим увеличением.
19. пульсометр — не медицинский прибор. На его точность могут влиять различные факторы. Прибор помогает оценивать общие тенденции частоты сердцебиения во время выполнения упражнений.
20. Никогда не оставляйте беговую дорожку без присмотра во время работы. Всегда вынимайте ключ, переводите выключатель в положение ВЫКЛ (см. рис. на стр. 5 с расположением выключателя) и отсоединяйте шнур питания, когда беговая дорожка не используется.

21. Не пытайтесь перемещать беговую дорожку, пока она не собрана (см. СБОРКА на стр. 7 и КАК СКЛАДЫВАТЬ И ПЕРЕМЕЩАТЬ БЕГОВУЮ ДОРОЖКУ на стр. 29). Вы должны свободно поднимать 20 кг, чтобы перемещать беговую дорожку.
22. При складывании или перемещении беговой дорожки убедитесь, что фиксатор для хранения держит раму надёжно в сложенном положении.
23. Не изменяйте наклон беговой дорожки путем подкладывания предметов под тренажер.
24. Никогда не вставляйте посторонние предметы в любые отверстия тренажера.
25. Регулярно проверяйте, надёжно ли затянут крепёж.
26. **ОПАСНО:** Всегда отключайте шнур питания перед очисткой и проведением ремонтных работ и настройки оборудования. Никогда не снимайте кожух двигателя, если этого не требует специалист. Любое обслуживание, кроме описанного в этом руководстве, должно производиться квалифицированным специалистом сервисной службы официального представителя.
27. Чрезмерная физическая нагрузка может привести к серьёзным травмам или смертельному исходу. Если во время занятий вы почувствовали слабость или боль, немедленно прекратите занятие и отдохните.

СОХРАНИТЕ ЭТИ ИНСТРУКЦИИ

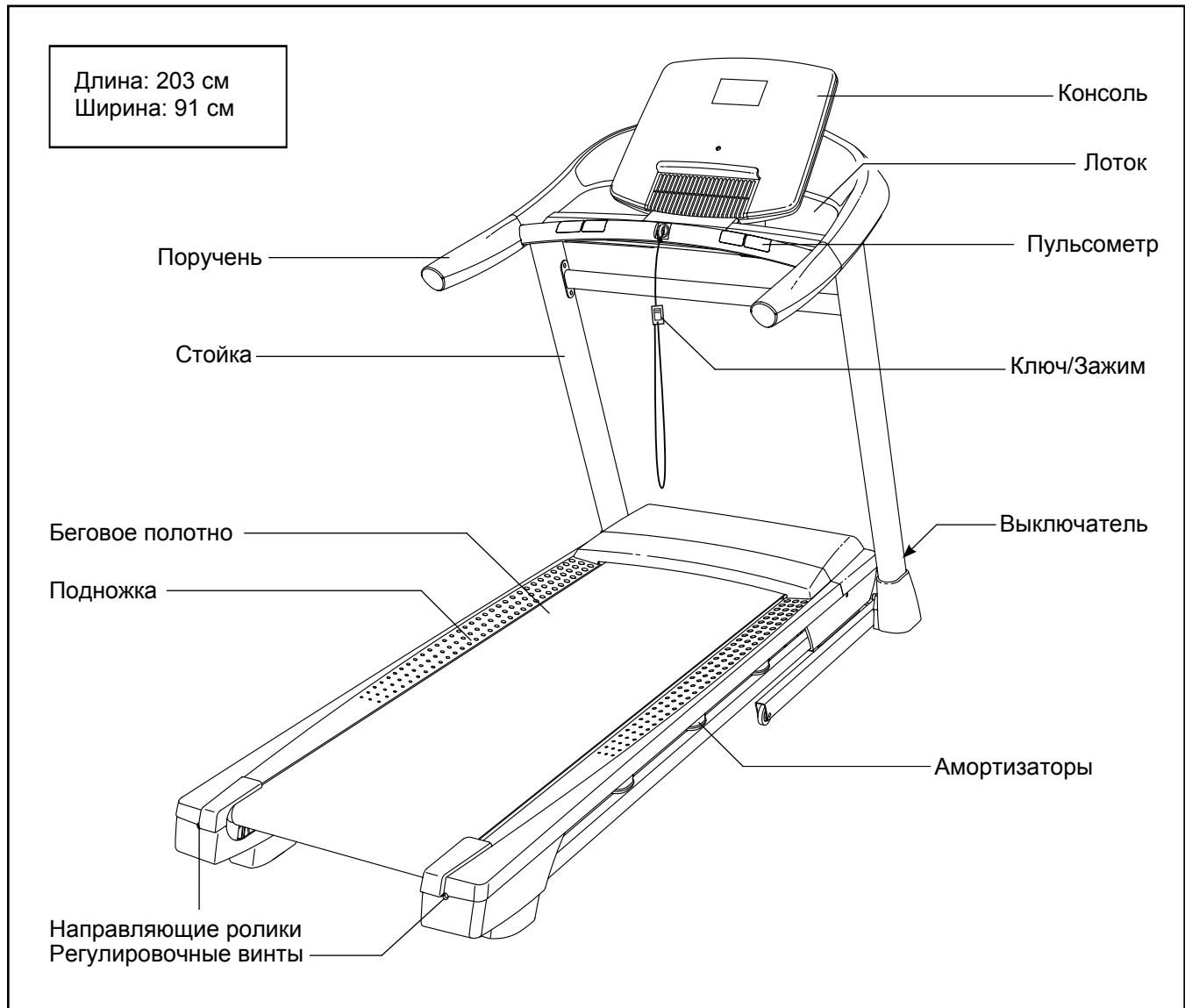
ПЕРЕД ТЕМ КАК НАЧАТЬ

Благодарим вас за приобретение новейшей беговой дорожки NORDICTRACK® T 13.5. Тренажер T13.5 обладает впечатляющим набором особенностей, которые сделают ваши тренировки приятнее и эффективнее. Если вы не занимаетесь, то в сложенном состоянии эта дорожка займет вдвое меньше места, чем аналогичные модели.

Ради удобства и безопасности внимательно прочтите данное руководство перед началом

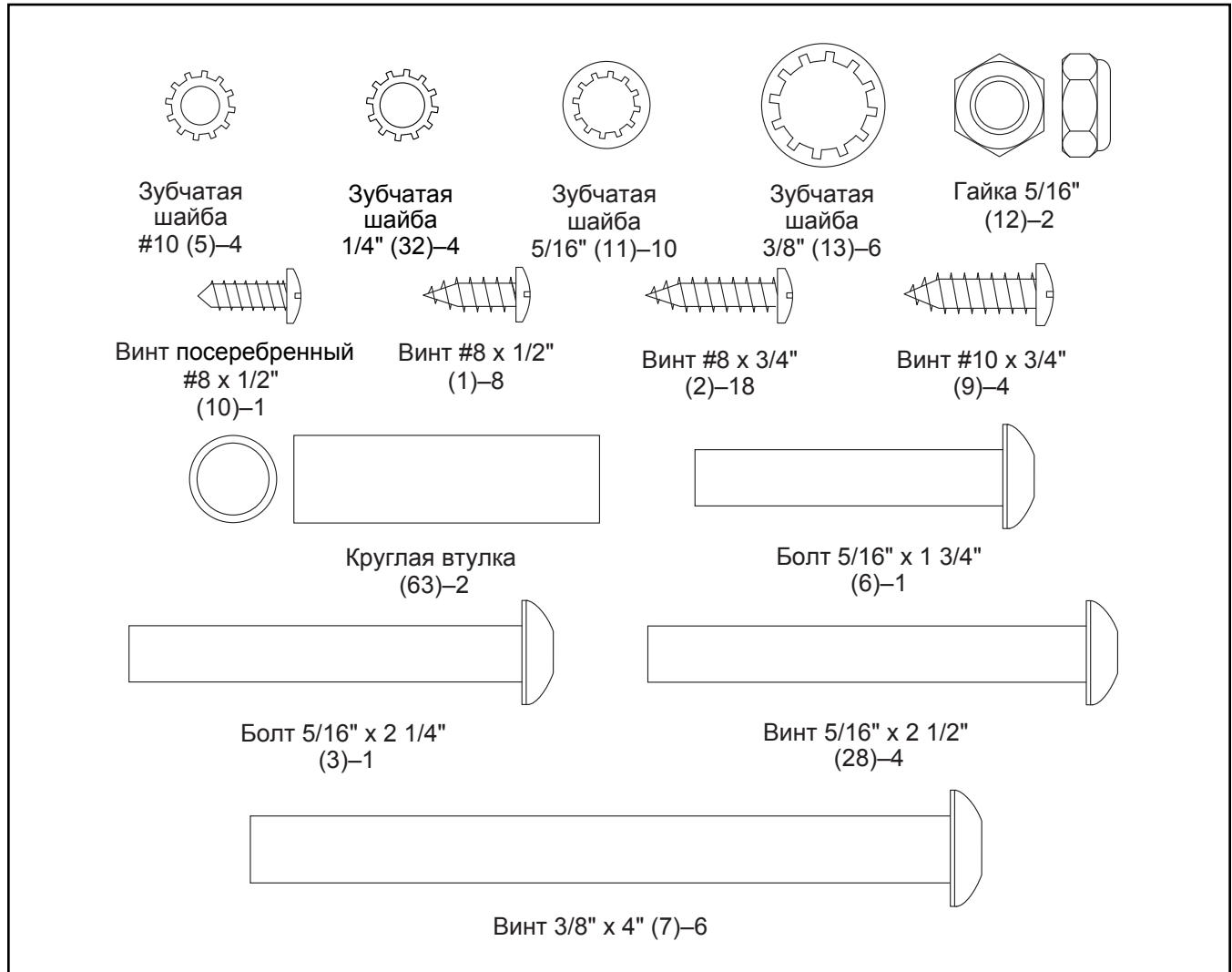
использования тренажёра. Если после прочтения у вас возникнут вопросы, взгляните на лицевую обложку данного руководства. Для получения помощи необходимо знать модель и серийный номер изделия. Расположение бирки с серийным номером указано на лицевой обложке руководства.

Прежде чем продолжить чтение, ознакомьтесь с частями тренажёра, обозначенными на рисунке ниже.



СПЕЦИФИКАЦИИ


Используйте рисунок ниже для идентификации крепежных деталей. Число в скобках под каждым изображением — это порядковый номер детали в списке СОСТАВНЫХ ЧАСТЕЙ в конце данного руководства. Число после скобок — это количество деталей, требуемое для сборки. **Примечание: Если деталь отсутствует в комплекте крепежа, проверьте, не установлена ли она на своё место.**




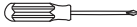
СБОРКА

- Сборка осуществляется вдвоем.
- Расположите все сборочные единицы на свободной поверхности и удалите упаковочный материал. Не выбрасывайте упаковку пока не соберете тренажер полностью.
- После транспортировки на беговой дорожке могут остаться масляные пятна. Это нормально. Протрите беговую дорожку мягкой тканью и мягким неабразивным моющим средством, чтобы удалить загрязнения.
- Левые части промаркированы значком “L” или “Left”, а правые - “R” или “Right.”

- Для определения мелких частей см. стр. 6.
- Для сборки требуется следующий инструмент:

шестигранник из набора 

разводной ключ 

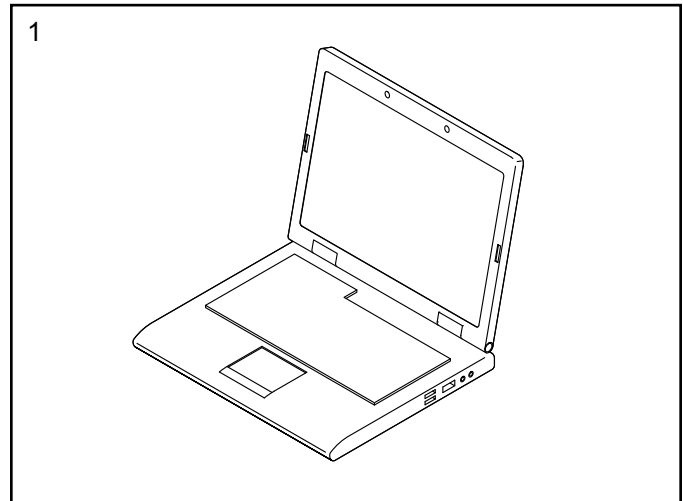
крестовая отвертка 

Чтобы не испортить крепеж, не пользуйтесь электроинструментом.

1. Посетите www.iconsupport.eu и зарегистрируйте этот продукт, чтобы:

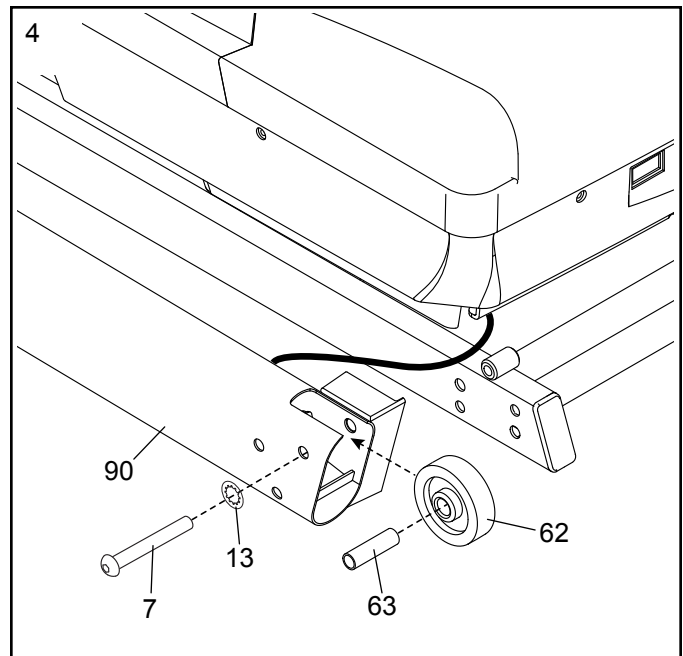
- активировать свою гарантию.
- сохранить свое время, если вам придется обратиться в сервисный центр.
- получать уведомления об обновлениях.

Замечание: Если у вас нет доступа в Интернет, позвоните в службу поддержки (см. лицевую обложку данного руководства) и зарегистрируйте продукт.



4. Вставьте втулку колеса (63) в переднее колесо (62). Удерживая переднее колесо внутри нижней части правой стойки (90), вставьте винт 3/8" x 4" (7) и зубчатую шайбу 3/8" (13) в правую стойку и переднее колесо. **Не закручивайте пока сильно винт.**

Повторите эти же действия с левой стойкой (не показано).

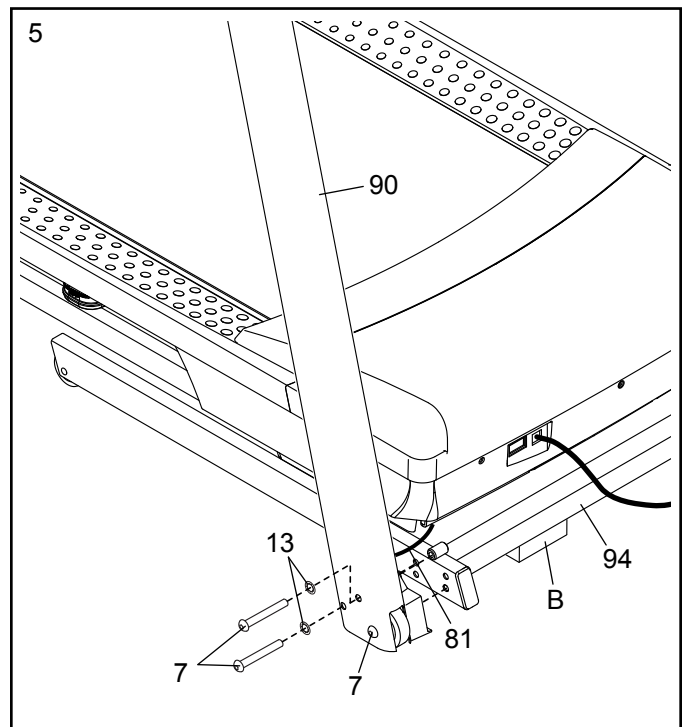


5. Разместите небольшой кусок упаковочного картона (B) под правой частью основания (94). Удерживая правую стойку (90) вблизи основания. **Убедитесь, что вы не пережали кабель стойки (81).**

Вставьте два винта 3/8" x 4" (7) и две зубчатые шайбы 3/8" (13) в правую стойку (90) и частично закрутите их в основание (94). **Не закручивайте пока полностью винты.**

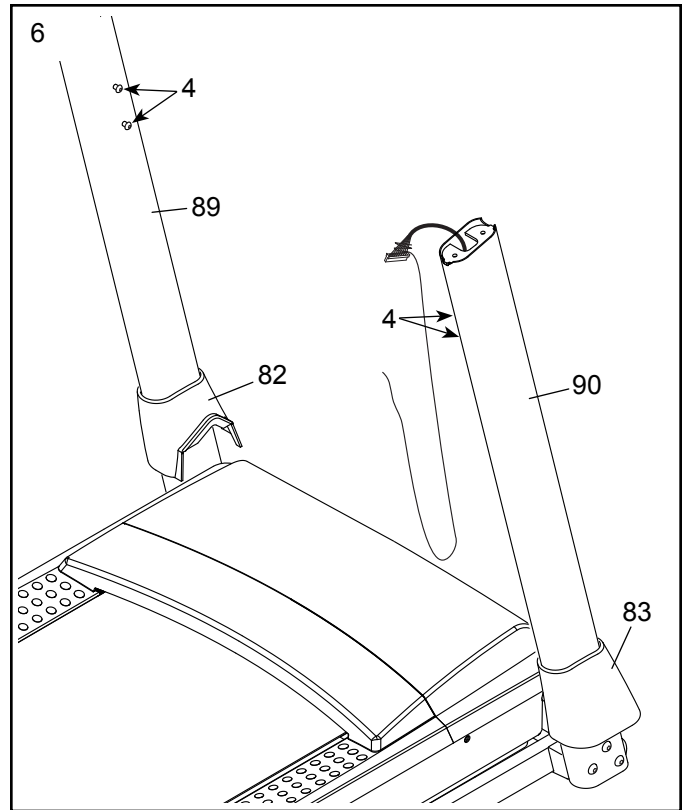
Разместите небольшой кусок упаковочного картона (B) под левой частью основания (94) и закрепите левую стойку (не показано) аналогичным способом. Замечание: с левой стороны нет электропроводки.

Удалите упаковочный материал (B) из-под основания (94).

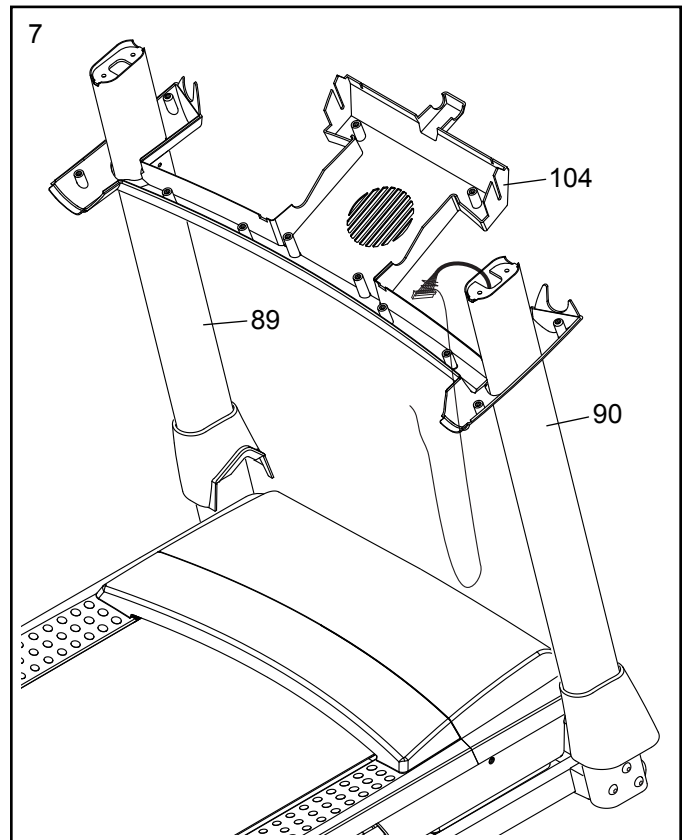


6. Выкрутите и сохраните на будущее четыре указанных винта 5/16" x 3/4" (4).

Найдите левую и правую накладки основания (82, 83). Наденьте левую накладку на левую стойку (89), а правую накладку на правую стойку (90). **Не фиксируйте пока наклейки, чтобы они заняли свои места. Это нужно будет сделать после затяжки крепежа (см. пункт 18).**



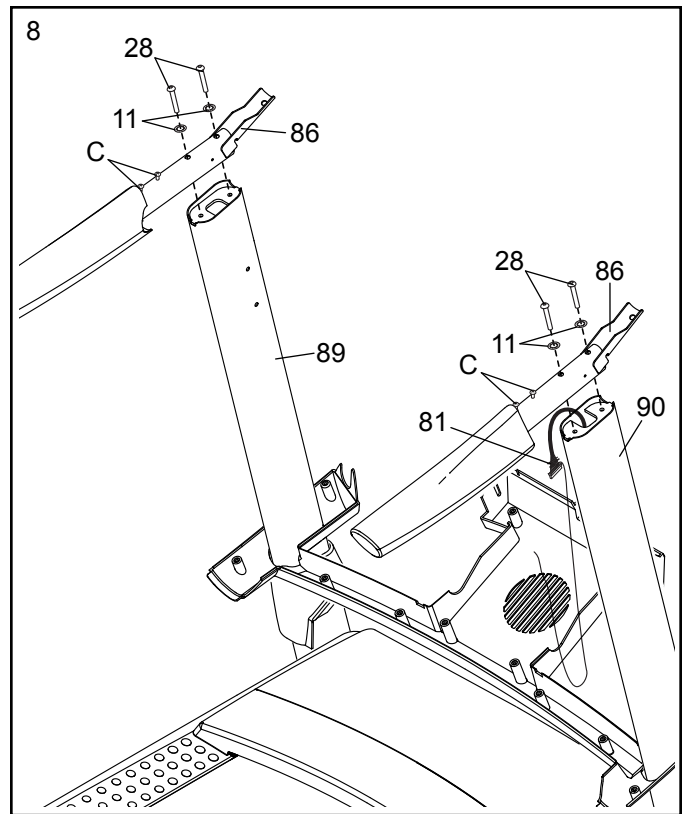
7. Расположите заднюю крышку консоли (104), как показано, и аккуратно наденьте её на стойки (89, 90).



8. Прикрепите поручень (86) к правой стойке (90) с помощью двух винтов 5/16" x 2 1/2" (28) и двух зубчатых шайб 5/16" (11). **Будьте осторожны и не пережмите кабель стойки (81). Не закручивайте пока полностью винты.**

Прикрепите другой поручень (86) к левой стойке (89) аналогичным путем. Замечание: с левой стороны нет электропроводки.

Удалите и выбросьте четыре указанных винта (С).



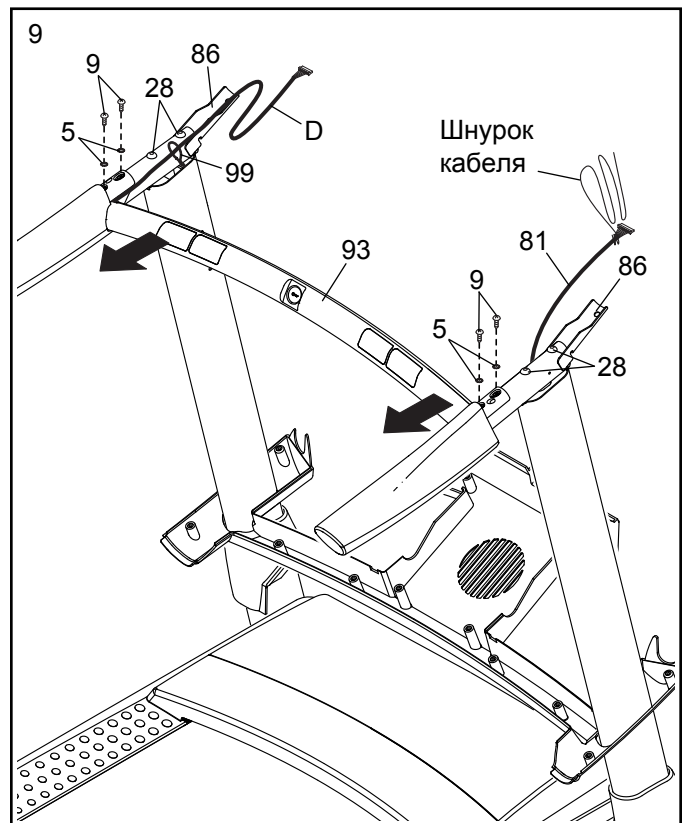
9. Расположите поручень пульсометра (93) с кабелем пульсометра (D) с левой стороны, как показано. Установите четыре винта #10 x 3/4" (9) с четырьмя зубчатыми шайбами #10 (5) в поперечину и поручни (86).

Затем проденьте кабель пульсометра (D) через петельку шнура (99) в левом поручне (86).

Затем подвиньте поперечину (93) насколько возможно в указанное положение и закрутите винты #10 x 3/4" (9). **Не перетяните винты.**

Затем снимите шнурок с кабеля стойки (81).

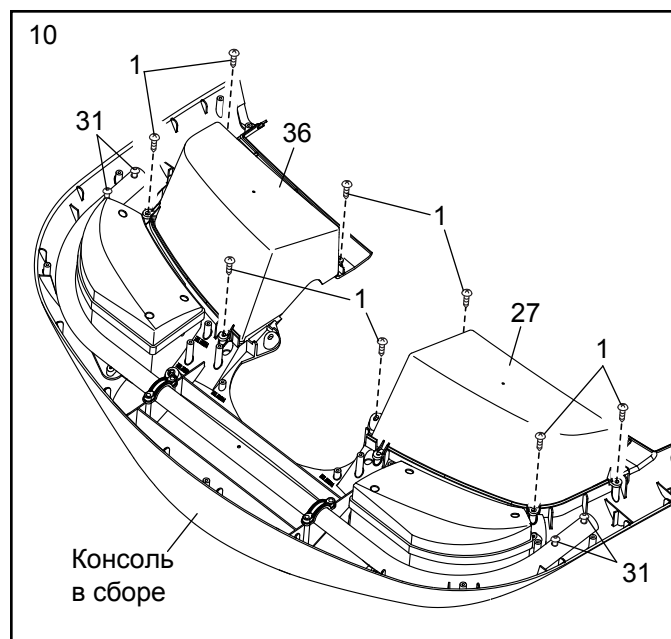
Закрутите четыре винта 5/16" x 2 1/2" (28).



10. Положите собранную консоль экраном вниз на мягкую поверхность, чтобы предотвратить появление царапин.

Прикрепите правый и левый лотки (27, 36) с помощью восьми винтов #8 x 1/2" (1). **Не перетяните винты.**

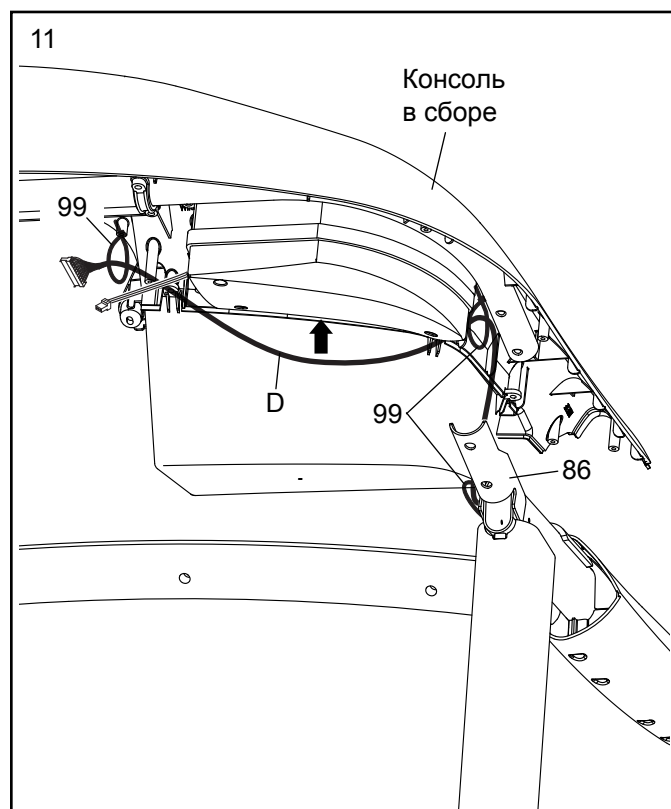
Затем выкрутите и сохраните на будущее указанные винты 1/4" x 1/2" (31).



11. Попросите вашего помощника удерживать собранную консоль рядом с левым поручнем (86).

Убедитесь, что кабель пульсометра (D) пройдет через три петельки стяжек (99).

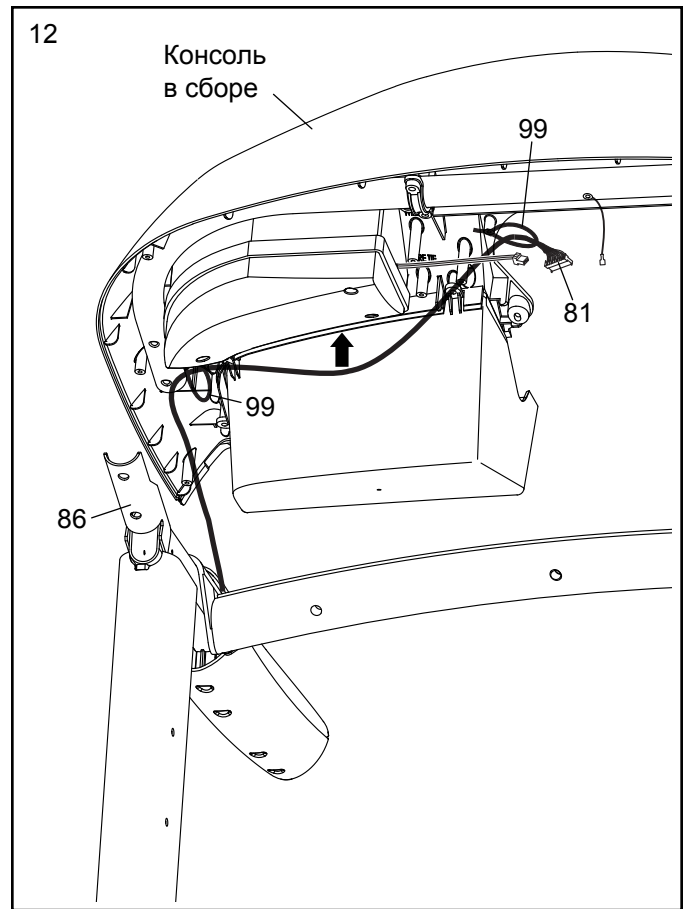
Протяните кабель пульсометра (D), как показано, и вставьте его в отверстие, указанное стрелкой.



12. Попросите вашего помощника удерживать собранную консоль рядом с правым поручнем (86).

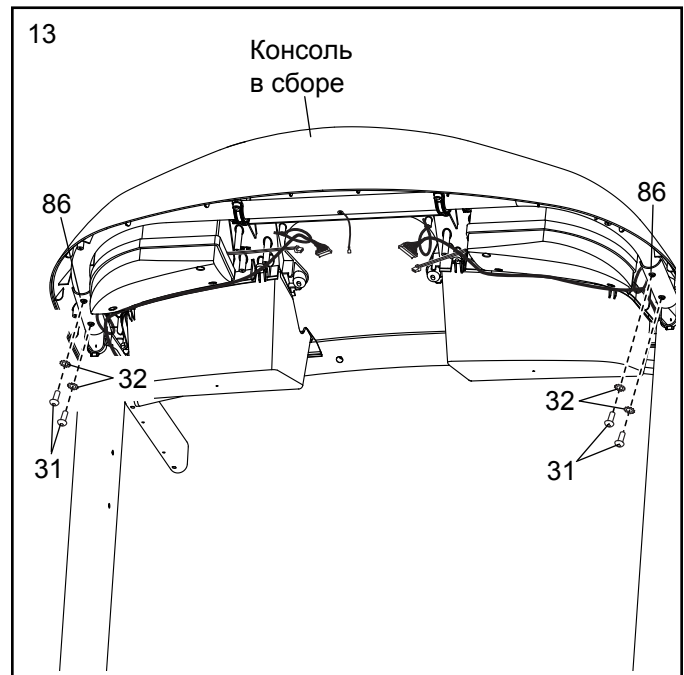
Убедитесь, что кабель стойки (81) пройдет через две петельки стяжек (99).

Протяните кабель стойки (81), как показано, и вставьте его в отверстие, указанное стрелкой.



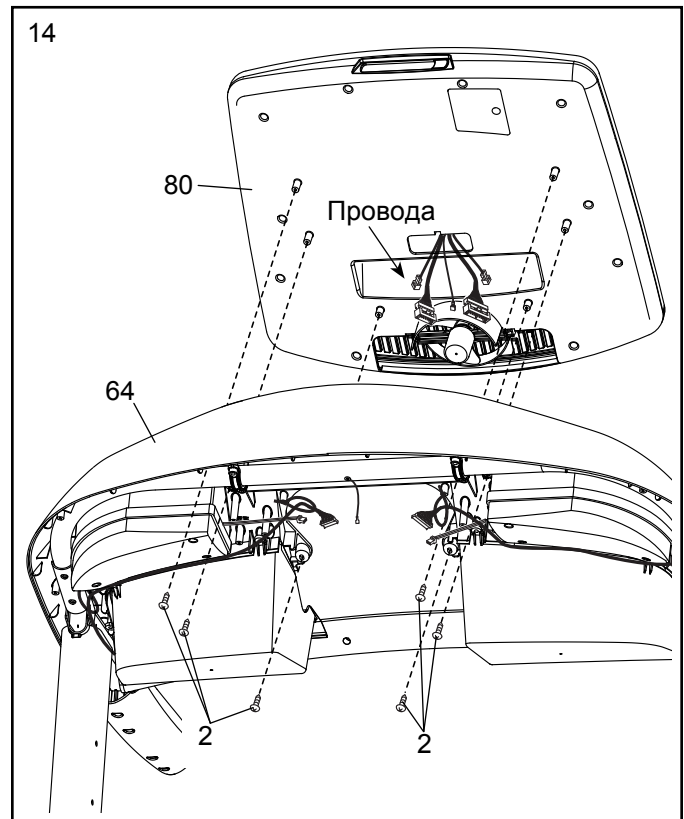
13. Установите собранную консоль на каркас на поручнях (86). **Будьте внимательны и не пережмите провода.**

Прикрепите консоль с помощью четырех винтов 1/4" x 1/2" (31), которые вы выкрутили в пункте 10, и четырех зубчатых шайб 1/4" (32). **Сначала наживите все четыре винта, а затем затяните их.**



14. Установите консоль (80) на основание консоли (64). Убедитесь, что не пережали ни один из проводов.

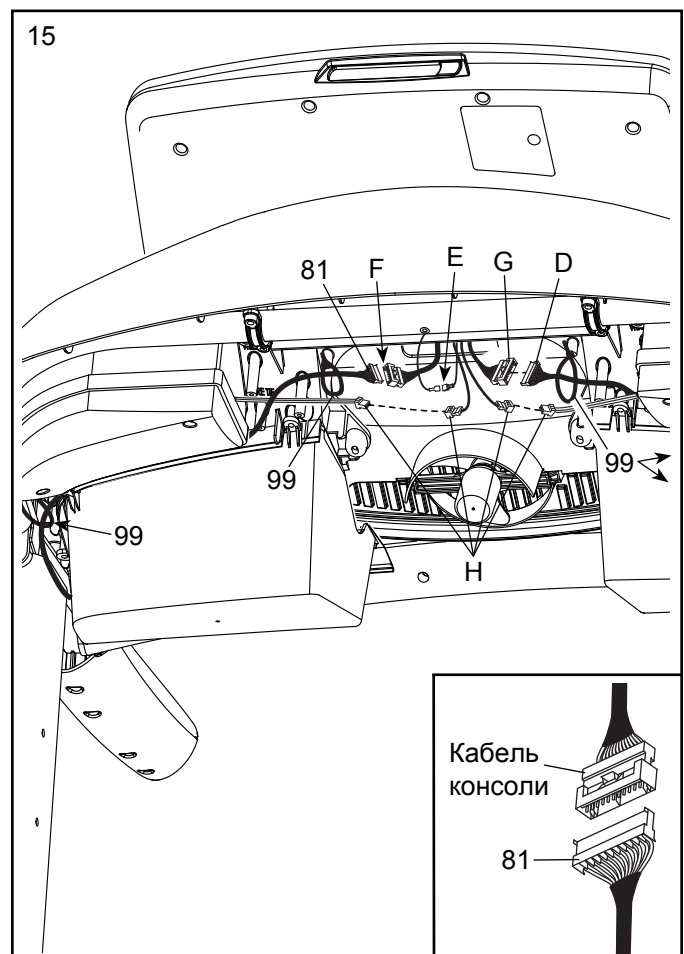
Прикрепите консоль (80) с помощью шести винтов #8 x 3/4" (2).



15. Соедините кабель заземления (E), 8-жильный кабель (F), 5-жильный кабель (G) и четыре аудио кабеля (H). Замечание: кабель стойки (81) - 8-жильный, кабель пульсометра (D) - 5-ти, а аудио кабель (H) имеет две жилы.

См. вклейку на рисунке. Разъемы должны легко соединиться и встать на место. Если этого не происходит, переверните один из разъемов и попытайтесь их снова соединить. ЕСЛИ ВЫ НЕПРАВИЛЬНО СОЕДИНИТЕ РАЗЪЕМЫ, ТО КОНСОЛЬ МОЖЕТ ПОВРЕДИТЬСЯ ПРИ ВКЛЮЧЕНИИ ПИТАНИЯ.

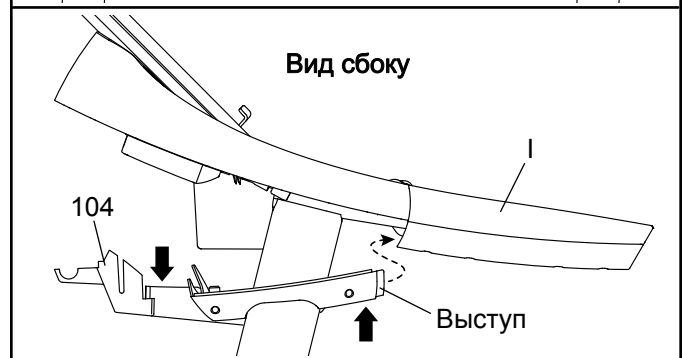
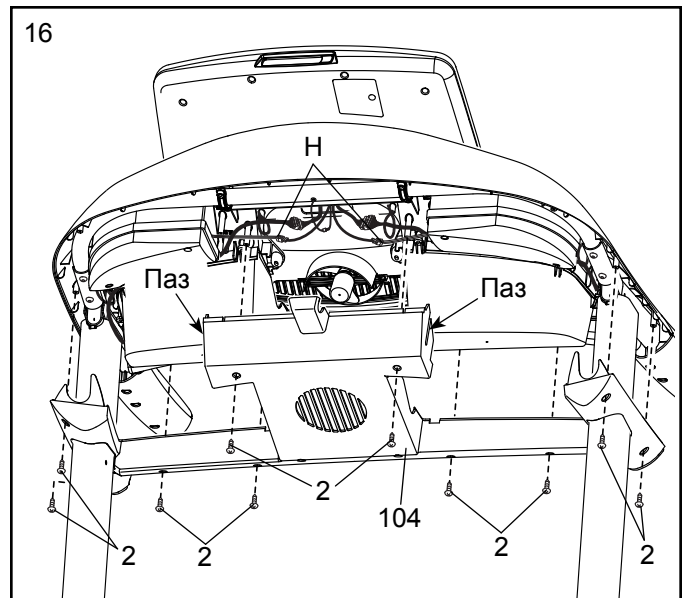
После того как вы соедините все провода, аккуратно распределите их, после этого затяните пять стяжек (99), обхватывающих провода. Убедитесь, что провода не касаются ничего, кроме стяжек. Обрежьте лишние концы стяжек.



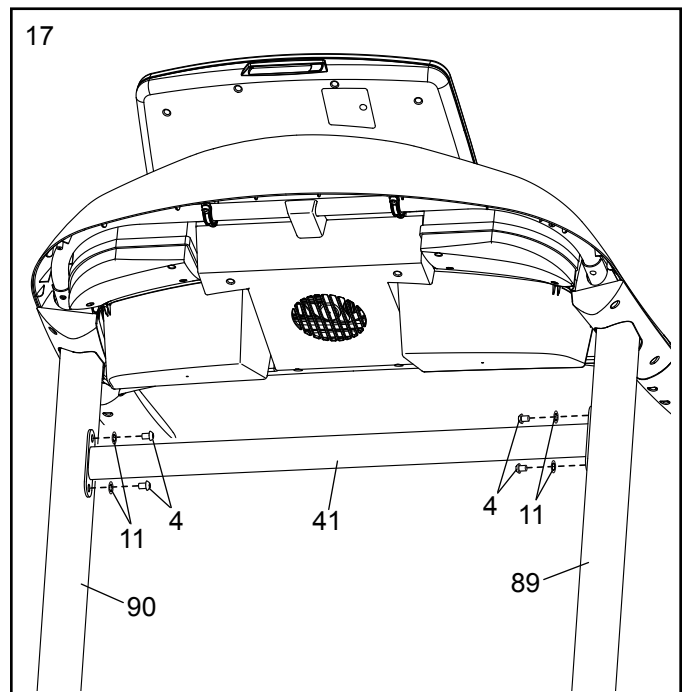
16. См. вклейку на рисунке. Подвиньте заднюю часть основания консоли (104) вверх к собранным поручням (I). Убедитесь, что выступ на задней части основания попал в собранные поручни.

Замечание: Вам понадобится помощь с задней частью основания консоли (104), чтобы выступ попал в установленные поручни (I). К тому же аудиокабель (H) должен попасть в пазы задней части основания.

Вкрутите десять винтов #8 x 3/4" (2) снизу в основание консоли (104) в указанных местах.

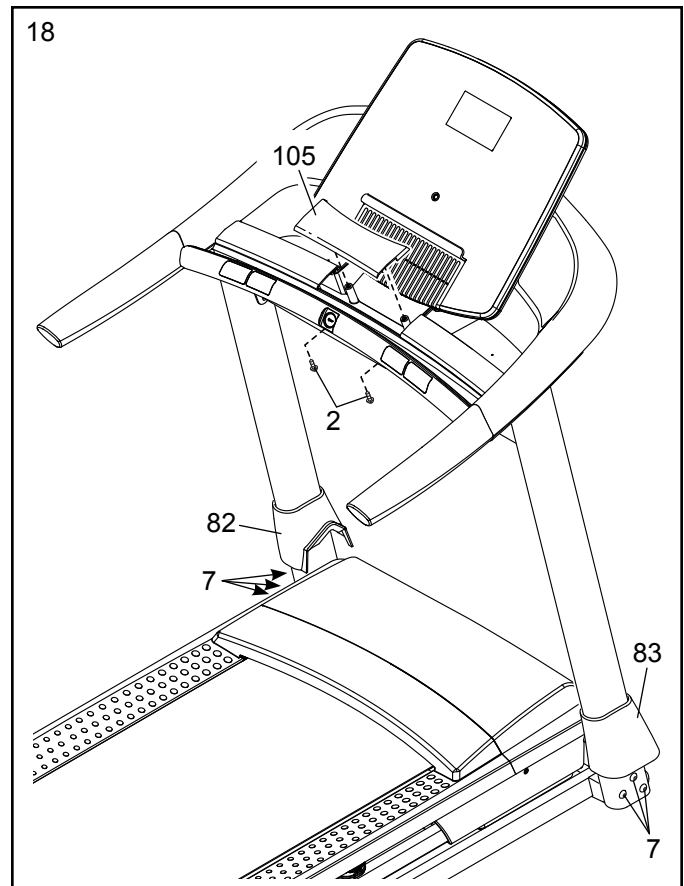


17. Аккуратно вставьте поперечину (41) между стоек (89, 90). Прикрепите поперечину с помощью четырех винтов 5/16" x 3/4" (4), которые вы выкрутили в пункте 6, и четырех зубчатых шайб 5/16" (11). Сначала наживите все 4 винта, а затем закрутите их.



18. Прикрепите накладку консоли (105) с помощью двух винтов #8 x 3/4" (2).

Закрутите шесть винтов 3/8" x 4" (7). Затем надавите на накладки основания (82, 83), чтобы они зафиксировались на месте.

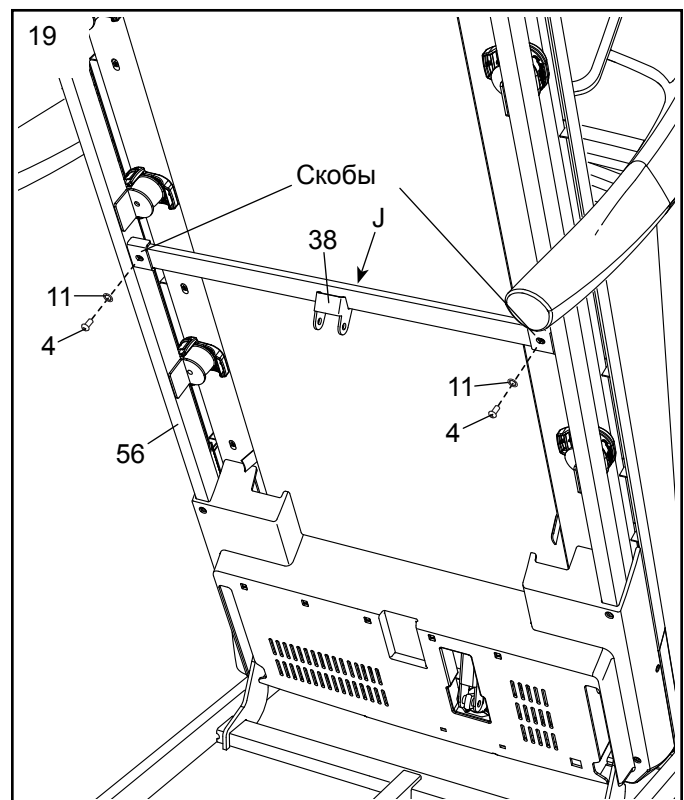


19. **Замечание:** если сборка происходит на гладкой поверхности, беговая дорожка может проскальзывать вперед в течение этого пункта.

Поднимите раму (56) в вертикальное положение. Попросите вашего помощника удерживать раму до окончания 21 пункта сборки.

Выкрутите два винта 5/16" x 3/4" (4) из фиксирующей поперечины (38).

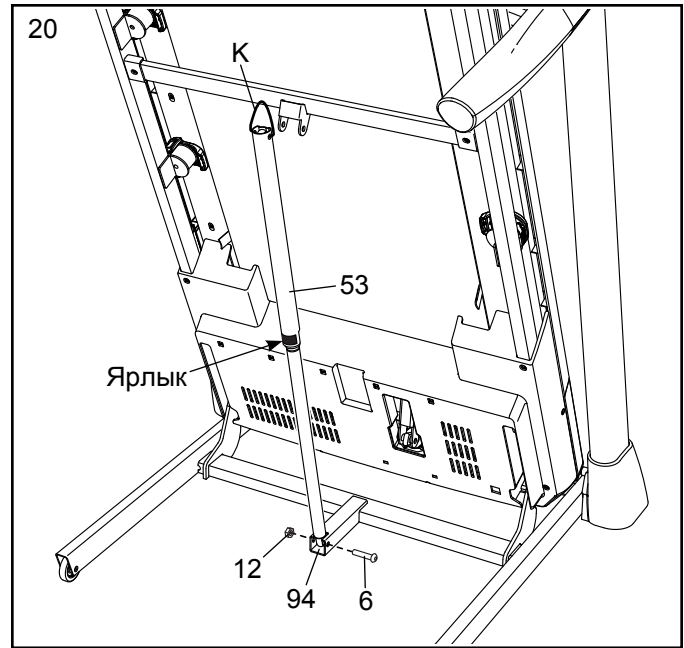
Расположите поперечину (38), как показано. Убедитесь, что наклейка (J) повернута от вас к "обратной стороне бегового полотна". Закрепите фиксирующую поперечину в скобах рамы (56) с помощью двух винтов 5/16" x 3/4" (4) и двух зубчатых шайб 5/16" (11).



20. Расположите амортизатор подъема (53) таким образом, чтобы ярлык располагался снаружи от беговой дорожки, как показано.

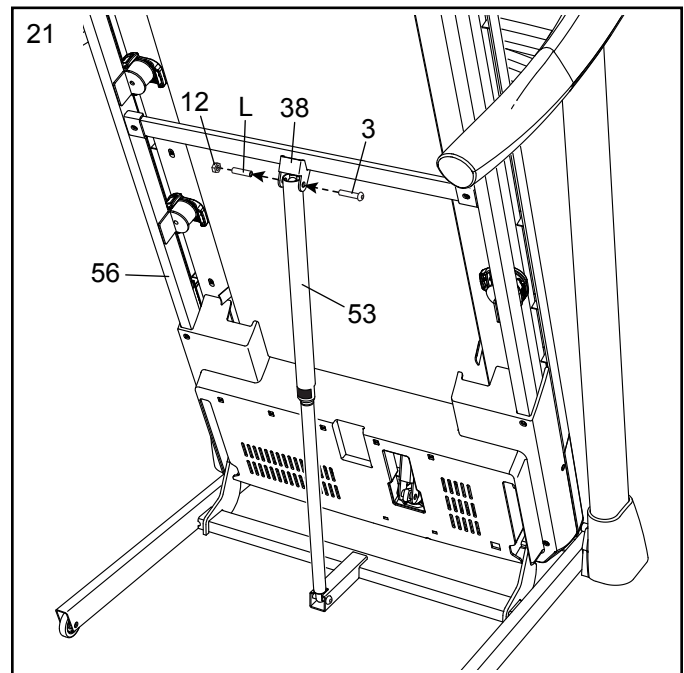
Прикрепите нижний конец амортизатора подъема (53) к скобе основания (94) с помощью болта 5/16" x 1 3/4" (6) и гайки 5/16" (12).

Раздвиньте амортизатор подъема (53) до конца. Затем снимите и выкиньте шнурок (К).



21. Совместите верхний конец амортизатора подъема (53) со скобой фиксирующей поперечины (38). Вставьте болт 5/16" x 2 1/4" (3) в скобу. Он должен вытеснить проставку (L) с другой стороны. Проставку можно выбросить. Закрепите амортизатор (53) с помощью болта 5/16" x 2 1/4" (3) и гайки 5/16" (12).

Опустите раму (56) (см. КАК ОПУСТИТЬ РАМУ ЧТОБЫ ВОСПОЛЬЗОВАТЬСЯ БЕГОВОЙ ДОРОЖКОЙ на стр. 29).



22. Убедитесь, что весь крепеж достаточно затянут, перед тем как начать использовать тренажер. Если вы обнаружили защитные пленки на беговой дорожке, удалите их. Чтобы защитить пол или ковер, положите коврик под тренажер. Чтобы предотвратить повреждение консоли, защищайте беговую дорожку от прямых солнечных лучей. Храните шестигранный ключ из набора в безопасном месте; шестигранный ключ используется для настройки бегового полотна (см. стр. 31 и 32). Замечание: в наборе могут быть дополнительные детали.

НАГРУДНЫЙ МОНИТОР ИЗМЕРЕНИЯ ПУЛЬСА

КАК НАДЕВАЕТСЯ ПУЛЬСОМЕТР

Монитор частоты сердцебиений состоит из нагрудной ленты и датчика. Вставьте лепесток на конце ленты в отверстие на конце датчика, как показано на рисунке. Затем вставьте конец датчика под пряжку нагрудной ленты. Лепесток должен быть утоплен в передней части датчика.

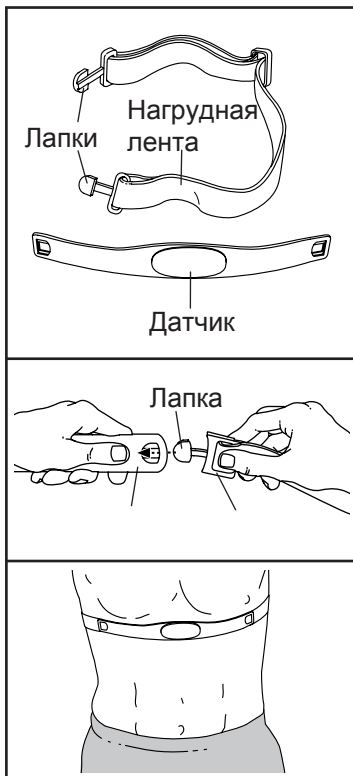
Нагрудный монитор необходимо носить под одеждой, обвязывая его вокруг тела. Оберните монитор вокруг груди в месте, указанном на рисунке. Убедитесь, что логотип распола-

гается справа сверху. Затем прикрепите к датчику другой конец нагрудной ленты. Если нужно, длину ленты можно отрегулировать.

Оттяните датчик на несколько сантиметров от тела и найдите на внутренней поверхности два участка с электродами, отмеченные зигзагообразной штриховкой. Смочите электроды солевым раствором, например, слюной или жидкостью для контактных линз. Затем верните датчик на прежнее место на груди.

УХОД И ТЕХОБСЛУЖИВАНИЕ

- После каждого использования тщательно протирайте датчик мягкой тряпочкой. Из-за влаги датчик может продолжать работать, что сократит срок службы аккумулятора.
- Храните монитор в сухом тёплом месте. Не кладите его в пластиковый контейнер или другую ёмкость, которая может накапливать влагу.



- Не подвергайте монитор длительному воздействию прямых солнечных лучей; не используйте прибор при температуре выше 50°C или ниже -10°C.
- Монитор частоты сердцебиений нельзя сильно изгибать или растягивать.
- Для очистки датчика возьмите влажную тряпку и небольшое количество мягкого мыла. Протрите датчик влажной тряпкой, затем вытрите его насухо. Спирт, абразивы или химикаты для очистки датчика использовать нельзя. Вручную промойте нагрудную ленту и высушите её.

УСТРАНЕНИЕ НЕПОЛАДОК

Если монитор частоты сердцебиений работает неправильно, выполните следующие действия.

- Убедитесь, что вы надели монитор, как описано слева. Если в этом случае устройство не работает, аккуратно сдвиньте его на груди вверх или вниз.
- Если, пока вы не вспотели, на мониторе не отображаются показания, значит нужно заново смочить электроды.
- Чтобы частота сердцебиений отображалась на консоли, вам следует находиться от неё не дальше вытянутой руки.
- Если на задней стороне датчика есть крышка батареи, значит батарею можно заменить на другую, того же типа.
- Данный монитор предназначен для людей с нормальными ритмами сердца. Причиной появления ошибок отображения частоты сердцебиений могут быть проблемы с сердцем, например, преждевременные сокращения желудочков, тахикардия или аритмия.
- На работу монитора может влиять магнитное поле от высоковольтных линий или других источников электроэнергии. Если вы считаете, что причина неполадок именно в этом, постарайтесь переставить тренажёр в другое место.

КАК ПОЛЬЗОВАТЬСЯ БЕГОВОЙ ДОРОЖКОЙ

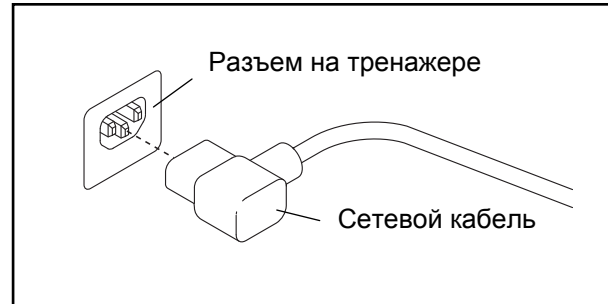
КАК ПОДКЛЮЧИТЬ СЕТЕВОЙ КАБЕЛЬ

Данное изделие должно быть заземлено. Заземление является для электрического тока путём с наименьшим сопротивлением, т.о., при сбое или поломке устройства риск поражения током снизится. Сетевой кабель данного изделия включает в себя заземляющий провод с разъёмом. **ВАЖНО:** Если сетевой кабель повреждён, его следует заменить другим кабелем, рекомендованным производителем.

⚠ ОПАСНО: Из-за неправильного подключения заземляющего провода может возникнуть повышенная опасность поражения электрическим током. Если вы не уверены, правильно ли заземлён тренажёр, попросите квалифицированного специалиста проверить это. Не пытайтесь заменить вилку сетевого кабеля, идущего в комплекте с тренажёром — если вилка не подходит к вашей розетке, вызовите электрика для установки подходящей розетки.

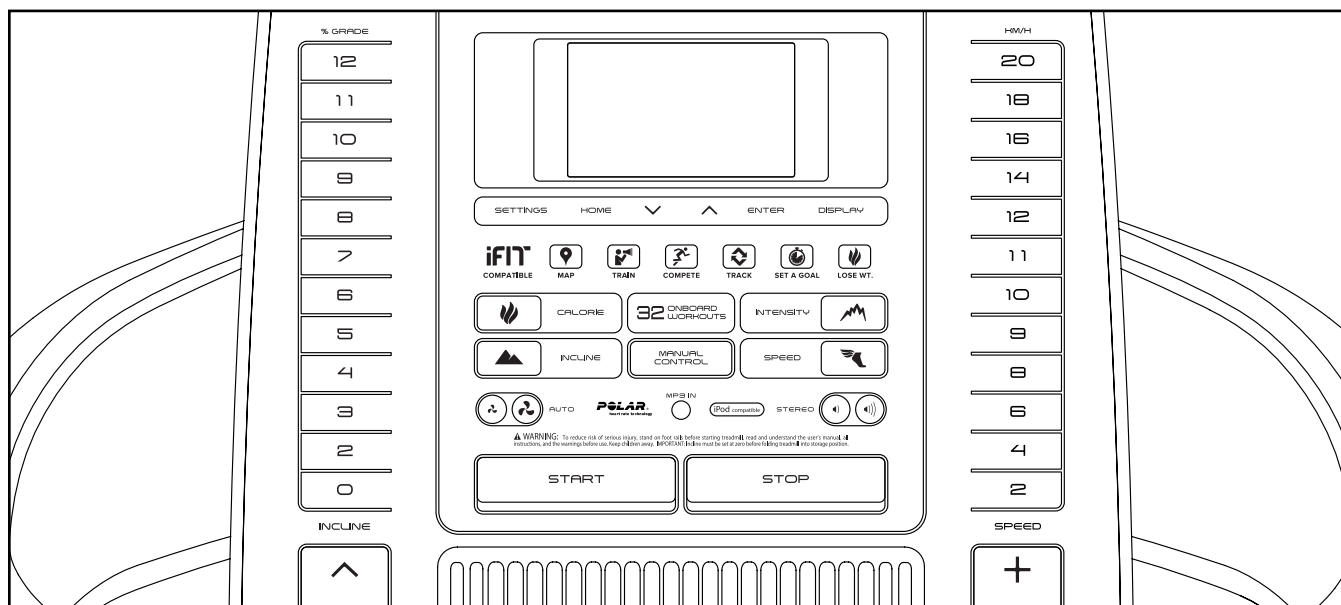
Чтобы подключить сетевой кабель, выполните следующие действия.

1. Вставьте сетевой кабель в разъём на тренажёре, как показано на рисунке ниже.



2. Воткните вилку сетевого шнура в подходящую розетку, установленную и заземлённую в соответствии с местными законами и предписаниями.

КОНСОЛЬ



ОСОБЕННОСТИ КОНСОЛИ

Консоль беговой дорожки обладает большим набором функций, делающих ваши тренировки более эффективными и увлекательными. Когда вы используете ручной режим, вы можете изменить скорость и наклон на тренажере одним нажатием кнопки. В процессе тренировки консоль будет отображать ваш результат на данный момент. Частоту сердечбиений также можно измерять с помощью нагрудного или ручного пульсометра.

К тому же консоль предлагает встроенные тренировочные программы. Каждая тренировка автоматически регулирует скорость и наклон беговой дорожки, увеличивая эффективность занятий.

Консоль снабжена модулем iFit, который позволяет подключить тренажёр к беспроводной сети. С технологией iFit вы можете загрузить дополнительные тренировочные программы, создать свою программу, отследить результаты занятий, подключить несколько пользователей и получить доступ к другим функциям. **Чтобы приобрести модуль iFit в любое время посетите сайт www.iFit.com или свяжитесь по телефону, указанному на обложке данного руководства.**

Во время занятий вы можете слушать свою любимую музыку или аудио-книги посредством звуковой стерео системы.

Чтобы включить питание, см. стр. 21. Чтобы воспользоваться ручным режимом, см. стр. 21. Чтобы воспользоваться встроенными тренировками, см. стр. 23. Чтобы воспользоваться целевыми тренировками, см. стр. 24. Чтобы воспользоваться iFit тренировками, см. стр. 25. Чтобы воспользоваться стерео системой, см. стр. 26. Чтобы воспользоваться пользовательским режимом, см. стр. 27.

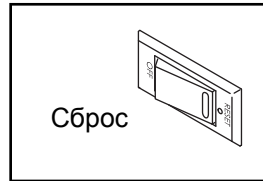
Замечание: консоль может отображать скорость и дистанцию либо в милях/ч и милях, либо в км/ч и км. Чтобы понять, какая система мер выбрана, см. **ПОЛЬЗОВАТЕЛЬСКИЙ РЕЖИМ** на стр. 27. Для простоты все указания в данном разделе относятся к километрам.

ВАЖНО: если на консоли остались защитные пленки, удалите их. Чтобы предотвратить повреждение бегового полотна, на время тренировки одевайте чистую спортивную обувь. Во время первых тренировок следите за положением бегового полотна, и отцентрируйте его при необходимости (см. стр. 32).

КАК ВКЛЮЧИТЬ ПИТАНИЕ

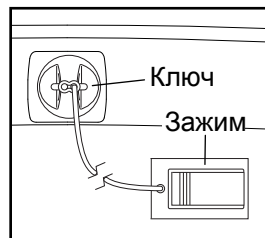
ВАЖНО: Если тренажёр пробыл долгое время на холоде, нужно, чтобы он сначала нагрелся до комнатной температуры, только потом его можно включать. Если этого не сделать, можно повредить экран консоли или другие электронные компоненты.

Подключите сетевой кабель (см. стр. 19). Затем найдите переключатель на каркасе беговой дорожки, рядом с разъёмом сетевого кабеля. Переведите выключатель в положение «Сброс».



ВАЖНО: Когда беговая дорожка выставляется в магазине, дисплей работает в демо-режиме. Если экран загорелся как только вы подключили шнур питания в розетку, то переведите переключатель в режим «Сброс» и включится демо-режим. Чтобы отключить демо-режим, удерживайте нажатой кнопку Стоп в течение нескольких секунд. Чтобы отключить демо-режим см. **ПОЛЬЗОВАТЕЛЬСКИЙ РЕЖИМ** на стр. 27.

После этого встаньте на боковые ограждения. Найдите прикрепенный к ключу зажим и аккуратно прицепите его к одежде. Затем вставьте ключ в консоль. Через мгновение экран включится.



ВАЖНО: В экстренной ситуации ключ можно выдернуть из консоли, тогда беговое полотно замедлится и остановится. Проверьте зажим, осторожно сделав несколько шагов назад; если ключ не выдёргивается из консоли, отрегулируйте положение зажима.

КАК ИСПОЛЬЗОВАТЬ РУЧНОЙ РЕЖИМ

1. Вставьте ключ в консоль.

См. КАК ВКЛЮЧИТЬ ПИТАНИЕ слева.

2. Выберите ручной режим.

Если ручной режим не выбран, нажмите кнопку Manual Control на консоли.

3. Запустите беговое полотно.

Чтобы запустить беговое полотно нажмите кнопку Start, кнопку увеличения скорости, или одну из пронумерованных кнопок мгновенной скорости от 2 до 20.

Если вы нажали кнопку Start или кнопку увеличения скорости, беговое полотно начинает двигаться со скоростью 2 км/ч. В процессе тренировки меняйте скорость полотна, как вам нужно, нажимая на кнопки увеличения и уменьшения скорости. Каждое нажатие изменяет скорость на 0,1 км/ч; если зажать кнопку, скорость будет меняться с шагом 0,5 км/ч. Замечание: после нажатия на кнопку, может понадобится некоторое время, чтобы установить нужную скорость.

Чтобы остановить беговое полотно, нажмите кнопку Stop. Время начнет мигать на экране. Чтобы перезапустить беговое полотно, нажмите кнопку Start или кнопку увеличения скорости.

4. Если нужно, измените наклон беговой дорожки.

Изменить наклон беговой дорожки можно нажатием кнопок увеличения и уменьшения наклона или одной из пронумерованных кнопок подъем/спуск за 1 шаг. После каждого нажатия наклон будет постепенно меняться, пока не достигнет требуемого значения.

5. Следите за вашими достижениями на экране.

Когда вы идете или бежите на дисплее может отображаться следующая информация:

- Прошедшее время
- Дистанция, которую вы пробежали/прошли
- Интенсивность тренировки
- Приблизительное количество сожженных калорий

- Угол наклона беговой дорожки
- Количество вертик. участков в тренировке
- Скорость бегового полотна
- Частота вашего сердцебиения (см. пункт 6)
- Матрица

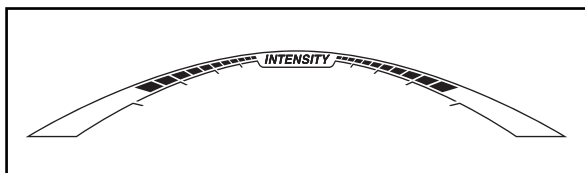
Матрица разбита на несколько экранов. Нажмите кнопку Display, чтобы появился нужный экран.

Экран наклона покажет профиль наклона для данной тренировки. Новый сегмент появляется в конце каждой минуты. Экран скорости покажет скоростной профиль тренировки.

Экран My Trail показывает трек протяженностью 400 м (1/4 мили). Во время тренировки мигающий прямоугольник покажет ваше положение на треке. Так же этот экран показывает количество пройденных кругов.

Экран калорий покажет приблизительное количество калорий, которое вы сожгли. Высота каждого сегмента покажет количество калорий, которое вы сожгли. Когда выбран экран калорий, там будут отображаться приблизительное количество калорий, сожженных в час.

Во время занятий табло с интенсивностью будет отображать приблизительный уровень интенсивности вашей тренировки.



Нажмите кнопку Home, чтобы вернуться в меню по умолчанию (см. ПОЛЬЗОВАТЕЛЬСКИЙ РЕЖИМ на стр. 27, раздел меню по умолчанию). При необходимости нажмите кнопку Home снова.

Когда модуль iFit подключен, символ беспроводной сети наверху экрана покажет мощность сигнала сети. Четыре дуги говорят о полной мощности сигнала.

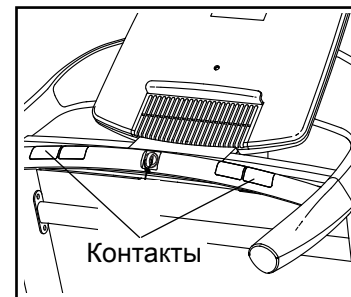


Чтобы перезагрузить экраны, нажмите кнопку Stop, вытащите ключ, а затем снова вставьте.

6. Измерьте ваш пульс, если хотите.

Важно: Если вы одновременно используете ручной и нагрудный пульсометр, то данные отображаемые на дисплее могут быть неточными. Подробную информацию о нагрудном пульсомере см. на стр. 18.

Чтобы воспользоваться ручным пульсометром, удалите защитные пленки с металлических контактных пластин. Также убедитесь в чистоте ваших рук.

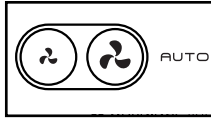


Для измерения вашей частоты сердцебиения **встаньте на боковое ограждение** и удерживайте металлические пластины пульсометра ладонями, **не двигая руками**. Когда ваш пульс будет измерен, символ сердца замигает на экране калорий при каждом ударе, появится один или два прочерка, а затем значение пульса отобразится на экране. **Для наиболее точного определения частоты пульса, держитесь за контакты около 15 секунд.**

7. Включите вентилятор, если хотите.

Вентилятор имеет несколько параметров скорости. Если установить автоматический режим, то скорость вентилятора будет увеличиваться и уменьшаться пропорционально скорости бегового полотна.

Нажмите кнопку вентилятора несколько раз, чтобы выбрать скорость в автоматическом режиме или выключить вентилятор



8. Когда вы закончили тренировку, выньте ключ из консоли.

Встаньте на подножки, нажмите кнопку Stop и установите уровень наклона равный нулю. **Уровень наклона должен быть нулевым, иначе вы можете её повредить, когда будете складывать.** Затем вытащите ключ из консоли и положите в надежное место.

Когда вы закончили пользоваться беговой дорожкой, обесточьте прибор, переведя в выключенное положение кнопку, и отключите шнур питания. **ВАЖНО: Если вы этого не сделаете, электрические компоненты беговой дорожки могут быть повреждены.**

КАК ИСПОЛЬЗОВАТЬ ВСТРОЕННЫЕ ТРЕНИРОВКИ

1. Вставьте ключ в консоль.

См. КАК ВКЛЮЧИТЬ ПИТАНИЕ на стр. 21.

2. Выберите встроенную тренировку.

Чтобы выбрать программу, нажимайте кнопку Calorie (Калории), кнопку Incline (Наклон) кнопку Speed (Скорость), кнопку Intensity (Интенсивность) на консоли, пока необходимая тренировка не появится на экране

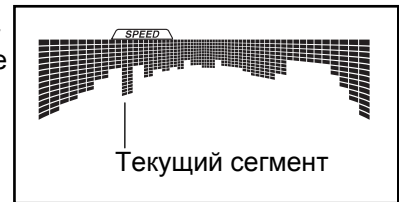
Когда вы выберете желаемую тренировку, на экране отобразятся продолжительность и название тренировки. также профиль скоростных установок для этой тренировки прокрутится на экране. Если вы выбрали тренировку, связанную с калориями, то на экране отобразится приблизительное количество калорий, которое вы сожжете.

3. Начните тренировку.

Нажмите кнопку Start (Пуск) или кнопку увеличения скорости, чтобы начать тренировку. Через некоторое время после нажатия на кнопку, беговое полотно начнет двигаться. Удерживайте ручки и начинайте идти.

Каждая тренировка разделена на одноминутные сегменты. Определенная скорость и наклон запрограммированы для каждого сегмента. Примечание: те же скорости и/или наклон могут быть запрограммированы для последовательных сегментов.

Во время тренировки в профиле скорости или наклона будет отображаться ваш прогресс.



Вертикальная мигающая линия покажет текущий сегмент тренировки. Профиль будет показывать текущую скорость или наклон в текущем сегменте. В конце каждого сегмента звучит сигнал, предупреждающий о переходе на следующий сегмент, который начнет мигать. Если для следующего сегмента запрограммированы другие скорость и наклон, то новые данные появятся на экране на несколько секунд. Беговая дорожка автоматически установит новые установки скорости и/или наклона.

Тренировка будет продолжаться до тех пор, пока последний сегмент не начнет мигать на экране и не подойдет к концу. Беговое полотно начнет медленно останавливаться.

Важно: В программе Калории оценивается количество калорий, которые вы сжигаете во время тренировки. Фактическое количество калорий, которые вы сжигаете, будет зависеть от вашего веса. Кроме того, если вы вручную измените скорость или наклон беговой дорожки, во время тренировки, количество сжигаемых калорий изменится.

Если скорость и наклон, установленные для данного сегмента, слишком высокие или слишком низкие, то можно вручную отключить настройку, нажав на кнопки Speed (Скорость) и Incline (Наклон); **однако когда начнется следующий сегмент тренировки, тренажер автоматически определит уровень скорости и наклона для следующего сегмента.**

Чтобы остановить тренировку в любой момент, нажмите кнопку Стоп (Stop). Время начнет мигать на экране. Чтобы возобновить тренировку, нажмите кнопку Старт (Start) или кнопку увеличения скорости. Беговое полотно начнет двигаться со скоростью 2 км/ч. Когда начнется следующий сегмент, Беговая дорожка автоматически установит скорость и наклон для следующего сегмента.

4. Следите за вашими достижениями на экране.

См. пункт 5 на стр. 22. Если у вас выбрана встроенная тренировка, экран отобразит оставшееся время, вместо прошедшего времени.

5. Измерьте свой пульс, если это необходимо.

См. пункт 6 на стр. 22.

6. Включите вентилятор, если это необходимо.

См. пункт 7 на стр. 23.

7. Когда вы закончите тренировку, выньте ключ из консоли.

См. пункт 8 на стр. 23.

КАК ИСПОЛЬЗОВАТЬ ЦЕЛЕВЫЕ ТРЕНИРОВКИ

1. Вставьте ключ в консоль.

См. КАК ВКЛЮЧИТЬ ПИТАНИЕ на стр. 21.

2. Выберите целевую тренировку

Чтобы выбрать целевую тренировку, нажмите кнопку Set A Goal на консоли.

Используйте кнопку увеличения или уменьшения, расположенные рядом с кнопкой Enter, чтобы установить калории, время или дистанцию в качестве цели, а затем нажмите кнопку Enter. На экране будут показаны продолжительность и расстояние тренировки, и приблизительное количество калорий, которое вы сжигаете во время тренировки.

3. Начните тренировку.

Нажмите кнопку Start, чтобы начать тренировку. Через некоторое время после нажатия на кнопку, беговое полотно начнет двигаться. Удерживайте поручни и начинайте идти.

Тренировка будет проходить так же, как в ручном режиме (см. стр. 21). Тренировка будет продолжаться до тех пор, пока вы не достигните цели. Беговое полотно начнет замедляться.

Важно: В программе Калории оценивается количество калорий, которые вы сжигаете во время тренировки. Фактическое количество калорий, которые вы сжигаете, будет зависеть от вашего веса.

4. Следите за вашими достижениями на экране.

См. пункт 5 на стр. 22.

5. Измерьте свой пульс, если это необходимо.

См. пункт 6 на стр 22.

6. Включите вентилятор, если это необходимо.

См. пункт 7 на стр. 23.

7. Когда вы закончите тренировку, выньте ключ из консоли.

См. пункт 8 на стр 23.

КАК ИСПОЛЬЗОВАТЬ iFIT ТРЕНИРОВКИ.

Замечание: чтобы воспользоваться iFit тренировками, вам понадобится iFit модуль. **Чтобы приобрести iFit модуль, посетите to www.iFit.com или позвоните по телефону, указанному на обложке данного руководства.** Вы также должны иметь доступ к компьютеру с USB-портом и подключение к Интернету. Кроме того, вы должны иметь доступ к беспроводной сети, включая 802.11b. маршрутизатор с SSID broadcast включен (скрытые сети не поддерживаются). Вы должны зарегистрироваться на сайте.

1. Вставьте ключ в консоль.

См. КАК ВКЛЮЧИТЬ ПИТАНИЕ на стр. 21.

2. Вставьте модуль iFit в консоль.

Вставьте модуль iFit, см. инструкции, поставляемые с модулем iFit.

ВАЖНО: Для корректной работы антенна и передатчик iFit модуля должны быть на расстоянии не менее 20 см до каждого человека, не должны быть рядом или связаны с любыми другими антеннами и передатчиками.

3. Выберите пользователя.

Если больше чем один пользователь зарегистрирован, вы можете переключать пользователей в iFit на главном экране. Нажмите кнопки увеличения/уменьшения пользователей, а затем кнопку Enter для выбора пользователя.

4. Выберите iFit тренировку.

Чтобы выбрать тренировку iFit, нажмите одну из кнопок iFit. Перед тем как загрузить тренировки, вы должны добавить их в свой график на www.iFit.com.

Нажмите кнопку iFit, чтобы загрузить следующую тренировку в свой график. Нажмите на кнопку Map (карты), Train(тренировки) или Lose Wt. (потеря веса), и загрузите следующие тренировки. Нажмите на кнопку Compete (Конкурировать), чтобы участвовать в соревнованиях. Нажмите кнопку Track, чтобы повторно запустить недавнюю iFit тренировку. **Для получения дополнительной информации о iFit тренировках, см. www.iFit.com.** Замечание: если в вашем графике нет тренировок выбранного типа, то загрузится следующая по очереди тренировка из вашего графика.

Когда вы выберете тренировку iFit, на экране появятся название, продолжительность и дистанция тренировки. На экране так же появится приблизительное количество калорий, которое вы сожжете за время занятий. Если вы выберете тренировку в режиме соревнования, то на дисплее начнется обратный отсчет до начала гонки.

Замечание: каждая кнопка iFit может также запускать два режима демо-тренировок. Чтобы запустить демо-режим, вытащите модуль iFit из консоли и нажмите одну из кнопок iFit.

5. Начните тренировку.

См. пункт 3 на стр. 23.

В течение тренировки голос персонального тренера будет вам помогать. Вы можете выбрать звуковые настройки для вашего личного тренера (см. ПОЛЬЗОВАТЕЛЬСКИЙ РЕЖИМ на стр. 27).

Чтобы остановить тренировку, нажмите кнопку Стоп (Stop). Время начнет мигать на экране. Чтобы возобновить тренировку, нажмите кнопку Старт (Start) или кнопку увеличения скорости. Беговое полотно начнет двигаться со скоростью, установленной для первого сегмента. Когда начнется следующий сегмент, беговая дорожка автоматически настроит скорость и наклон следующего сегмента.

6. Следите за вашими достижениями на экране.

См. пункт 5 на стр. 22.

Экран покажет карту вашего маршрута ходьбы или бега или трек и количество пройденных кругов.

Во время соревнований турнирная таблица покажет ваши результаты. Если вы соревнуетесь, верхняя строчка таблицы показывает в скольких соревнованиях вы поучаствовали. Другие четыре строки показывают результат ваших соперников. Окончание таблицы означает окончание гонки.

7. Измерьте свой пульс, если это необходимо.

См. пункт 6 на стр. 22.

8. Включите вентилятор, если это необходимо.

См. пункт 7 на стр. 23.

9. Когда вы закончите тренировку, выньте ключ из консоли.

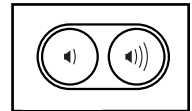
См. пункт 8 на стр. 23.

Для получения дополнительной информации о iFit тренировках, см. www.iFit.com.

КАК ИСПОЛЬЗОВАТЬ СТЕРЕО СИСТЕМУ

Для воспроизведения музыки или аудио-книг через стерео систему консоли во время тренировок подключите 3.5 мм аудио кабель (приобретается отдельно) к разъему на консоли и в гнездо MP3-плеера, CD-плеера, или другого персонального аудиоплеера; **убедитесь, что аудиокабель надежно подключен. Замечание: По вопросам приобретения аудио кабеля обратитесь в ближайший магазин электроники.**

Затем нажмите кнопку проигрывания на вашем аудио-плеере. Отрегулируйте уровень громкости кнопками увеличения и уменьшения на консоли или на вашем плеере.



Если вы используете персональный CD-плеер и CD выдает дефект, установите CD-плеер на пол или другую плоскую поверхность, но не на консоль.

ПОЛЬЗОВАТЕЛЬСКИЙ РЕЖИМ

Консоль обладает режимом настройки, который позволяет вам увидеть настройки пользователя, настроить консоль специально под себя.

1. Выберите пользовательский режим.

Чтобы выбрать пользовательский режим, нажмите кнопку Settings. Когда режим выбран, на экране отобразится общее число часов, которое использовался тренажер, и общее число км (или миль), которое прошло беговое полотно.

В нижней части экрана будет отображаться статус модуля iFit. Если модуль iFit подключен, на экране появится надпись WIFI MODULE. Если модуль USB подключен, на экране появится надпись USB/SD MODULE. Если ни один из модулей не подключен, на экране появится надпись NO IFIT MODULE.

2. Выберите режим настройки оборудования.

Во время пользовательского режима матрица покажет несколько дополнительных экранов. Нажмите кнопку уменьшения, расположенную рядом с кнопкой Enter, чтобы выбрать один из следующих экранов:

UNITS (Единицы измерения) — выбранные единицы измерения появятся на экране. Чтобы сменить единицы измерения, нажмите кнопку Enter. Чтобы расстояние отображалось в милях, выберите ENGLISH. В километрах – METRIC.

ДЕМО(Демо)—консоль снабжена демо режимом, разработанным для того, чтобы продемонстрировать товар в магазинах. Пока демо режим включен, консоль нормально работает, когда шнур питания подключен и выключатель переведен в положение ВКЛ и ключ вставлен в консоль.

Однако, когда вы вытащите ключ, экран будет работать, хотя кнопки не будут функционировать. Если демо режим включен, слово ON появится в матрице. Чтобы включить или выключить демо режим, нажмите кнопку Enter.

CONTRAST LVL(Контраст) — нажмите кнопку увеличения или уменьшения наклона, чтобы настроить контрастность экрана.

Если модули подключены, вы можете выбрать одну из следующих опций:

AUDIO COACH(Голос тренера) — Чтобы включить или выключить голос персонального тренера, нажмите кнопку Enter.

DEFAULT MENU(Меню по умолчанию) — меню по умолчанию появится, когда вы вставите ключ в консоль или когда вы нажмете кнопку Home. Нажмите кнопку Enter несколько раз, чтобы выбрать главное меню или iFit экран в качестве экрана по умолчанию

CHECK WIFI STATUS(Проверка WIFI статуса) — нажмите кнопку Enter, чтобы проверить статус вашего модуля iFit. Нижний дисплей покажет номер версии программного обеспечения, сеть SSID, тип шифрования сети, состояние соединения, силу беспроводного сигнала, IP-адрес модуля, количество зарегистрированных пользователей и их имена, результаты поиска DNS и статус iFit сервера.

SEND/RECEIVE DATA(Прием/передача данных) — Чтобы отправлять и получать тренировки, журналы тренировок и обновления, нажмите кнопку Enter. Когда процесс будет завершен, слова TRANSFERS DONE появятся на экране.

3. Выход из пользовательского режима.

Чтобы выйти из данного режима, выньте ключ из консоли.

КАК РЕГУЛИРОВАТЬ СИСТЕМУ АМОРТИЗАЦИИ

Беговая дорожка снабжена системой амортизации, которая уменьшает воздействие во время бега и ходьбы со стороны тренажера.

Вытащите ключ из консоли и обесточьте тренажер. Для того, чтобы настроить систему, возможно, потребуется сложить беговую дорожку в положение для хранения (см. КАК СКЛАДЫВАТЬ БЕГОВУЮ ДОРОЖКУ на стр. 29).

Для получения дополнительной жесткости, переведите амортизатор в положение, показанное на рисунке 1; для уменьшения жесткости, переведите амортизатор в положение, показанное на рисунке 2. Установите вторую амортизатор в такое же положение. **Замечание: Убедитесь, что все амортизаторы и слева и справа находятся в одном положении.**



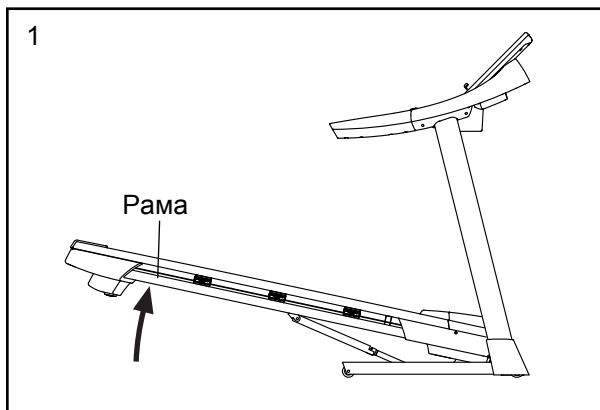
Чем быстрее вы бегаєте, или чем больше вы весите, тем жестче должна быть поверхность.

КАК СКЛАДЫВАТЬ И ПЕРЕДВИГАТЬ ТРЕНАЖЕР

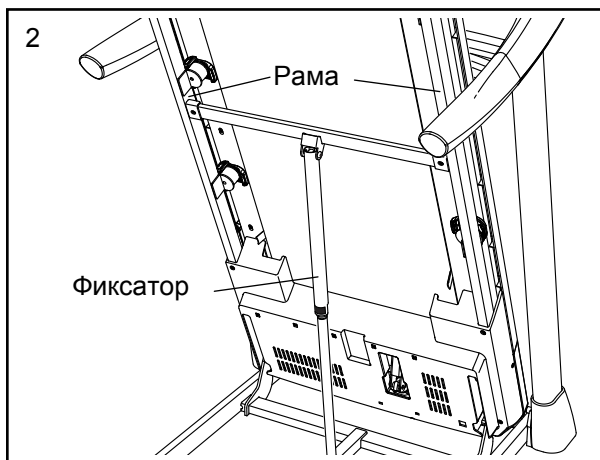
КАК СКЛАДЫВАТЬ ТРЕНАЖЕР

Во избежание повреждений беговой дорожки, установите наклон равный 0 до того, как начнете складывать беговую дорожку. Затем, извлеките ключ и отсоедините шнур питания. **ВНИМАНИЕ:** Чтобы сложить, разложить или переместить тренажёр, вы должны с лёгкостью поднимать 20 кг.

1. Поднимите раму, ухватившись за место, указанное стрелкой. **ВНИМАНИЕ:** не держитесь за пластиковые подножки. Согните ноги и держите спину прямо.



2. Поднимайте каркас до тех пор, пока фиксатор амортизатора подъема не попадет в стопорную позицию. **ВНИМАНИЕ:** убедитесь, что фиксатор сработал.

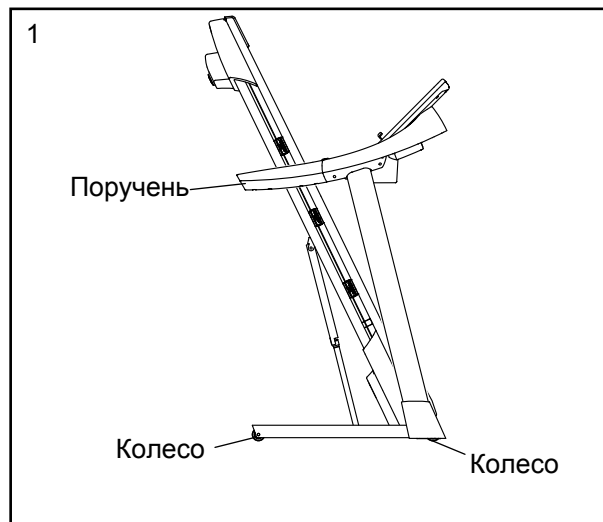


Чтобы защитить пол или ковер, подложите коврик под беговую дорожку. Оберегайте беговую дорожку от прямых солнечных лучей. Не храните беговую дорожку при температуре выше 85° = F (30° C).

КАК ПЕРЕДВИГАТЬ ТРЕНАЖЕР

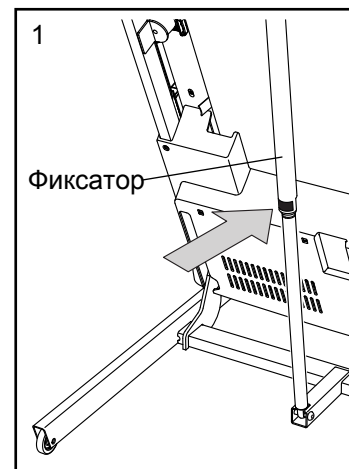
Перед транспортировкой беговой дорожки сложите её, как указано слева. **ВНИМАНИЕ:** убедитесь, что фиксатор заблокирован в стационарной позиции. Для транспортировки беговой дорожки могут потребоваться два человека.

1. Возьмитесь за поручни обеими руками и аккуратно переместите беговую дорожку в нужное место. **ВНИМАНИЕ:** не наклоняйте беговую дорожку при передвижении, не тяните за раму и не передвигайте беговую дорожку по неровной поверхности.



КАК ОПУСТИТЬ БЕГОВУЮ ДОРОЖКУ.

1. Надавите руками на верхнюю часть беговой дорожки, нажмите на фиксатор ногой в указанном месте, а затем опустите раму тренажера на пол.



НАСТРОЙКА И УСТРАНЕНИЕ НЕПОЛАДОК

НАСТРОЙКА

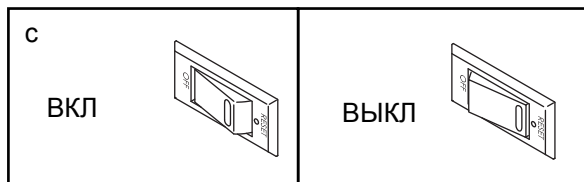
Регулярно протирайте беговую дорожку и сохраняйте беговое полотно чистым и сухим. Во-первых, переведите выключатель в положение ВЫКЛ и обесточьте тренажер. Протрите внешние части беговой дорожки влажной тканью с небольшим количеством жидкого мыла. ВАЖНО: Не распыляйте жидкости непосредственно на беговую дорожку. Во избежание повреждения консоли удалите любые жидкости с неё. Затем тщательно протрите беговую дорожку мягким полотенцем.

УСТРАНЕНИЕ НЕПОЛАДОК

Проблемы большинства беговых дорожек легкоустраняемы. Необходимо найти причины неполадки и выполнить следующие шаги. Если потребуются дополнительная помощь, см. обложку данного руководства.

СИМПТОМ: Питание не включается.

- Убедитесь, что кабель питания подключен к правильно заземленной розетке (см. стр. 15). Если требуется удлинитель, используйте только 3-жильный кабель 14-го калибра (1 мм²) длиной не более 1,5 м.
- После того как шнур питания вставлен в розетку, убедитесь, что ключ вставлен в консоль.
- Проверьте выключатель питания, расположенный на каркасе беговой дорожки рядом с кабелем питания. Положения выключателя указаны на рисунке. Для перезагрузки поменяйте положение выключателя, подождите пять минут, а затем включите.



СИМПТОМ: Питание отключается во время использования тренажера.

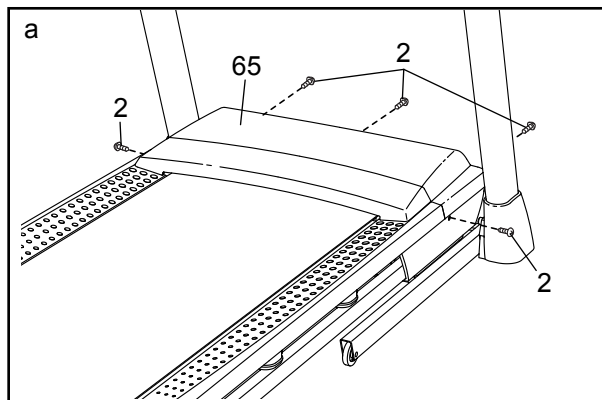
- Проверьте выключатель питания (см. предыдущий рисунок). Если переключатель сработал, подождите пять минут, а затем вновь включите.
- Убедитесь, что кабель питания подключен к сети. Если кабель питания подключен к сети питания, отключите его от сети, подождите пять минут, а затем снова включите его.
- Извлеките ключ из консоли, а затем вставьте его на место.
- Если беговая дорожка по-прежнему не запускается, обратитесь по адресу, указанному на обложке данного руководства.

СИМПТОМ: Дисплей продолжает работать после удаления ключа из консоли.

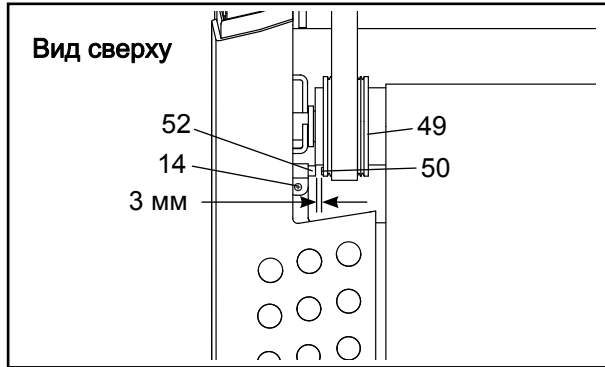
- Консоль оснащена дисплеем с демо режимом, который предназначен для демонстрации беговой дорожки в магазине. Если дисплей продолжает работать в демо режиме, когда вы удалили ключ, значит демо режим включен. Чтобы отключить демо режим, удерживайте нажатой кнопку Стоп в течение нескольких секунд. Если индикатор продолжает гореть, см. ПОЛЬЗОВАТЕЛЬСКИЙ РЕЖИМ на стр. 27, чтобы отключить демо режим.

СИМПТОМ: Показания консоли некорректны.

- Вытащите ключ из консоли и **ОБЕСТОЧЬТЕ ТРЕНАЖЕР**. Выкрутите пять винтов #8 x 3/4" (2). Аккуратно снимите кожух мотора (65).



Расположите геркон (52) и магнит (50) с левой стороны от маховика (49). Поворачивайте шкив, пока магнит не выровняется с герконом. **Убедитесь, что зазор между магнитом и герконом примерно 3 мм.** Для регулировки необходимо выкрутить винт #8 x 3/4" (14), немного передвинуть геркон, а затем закрутить обратно винт. Снова прикрепите кожух мотора (не показан) с помощью пяти винтов #8 x 3/4" (не показаны) и запустите беговую дорожку на несколько минут, чтобы проверить скоростные настройки.



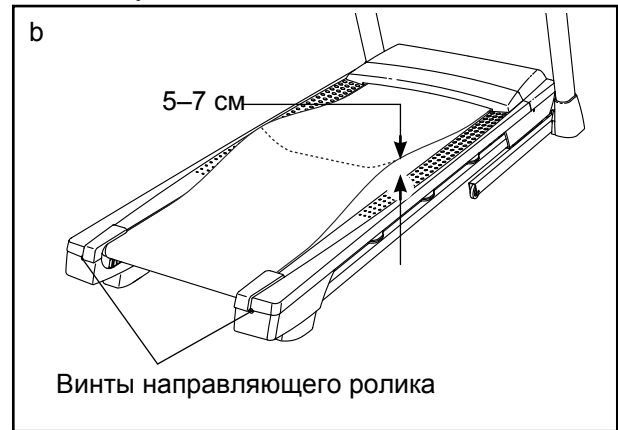
СИМПТОМ: Наклон беговой дорожки меняется неправильно.

- a. Удерживая нажатыми Stop и кнопку увеличения скорости, вставьте ключ в панель управления, затем отпустите кнопки. Далее, нажмите Stop, затем — кнопку увеличения или уменьшения наклона. Наклон беговой дорожки автоматически поднимется до максимума, затем вернется к минимальному значению. Так происходит калибровка наклонной системы. Если калибровка не началась, снова нажмите Stop, а затем — кнопку увеличения или уменьшения наклона. Когда система будет откалибрована, выньте ключ из панели управления

СИМПТОМ: Беговое полотно замедляется при ходьбе.

- a. Если необходим удлинитель, используйте только 3-жильный кабель 14-го калибра (1 мм²) длиной не более 1,5 м.

- b. Если беговое полотно слишком натянуто, производительность может снизиться, и беговое полотно может быть повреждено. Извлеките ключ и **ОТСОЕДИНИТЕ ШНУР ПИТАНИЯ.** С помощью шестигранного ключа, поверните оба винта заднего вала против часовой стрелки на 1/4 оборота. Когда беговое полотно натянуто нормально, края полотна должны подниматься на 5 - 7 см в центре деки. Будьте осторожны, следите за тем, чтобы беговое полотно не сместилось от центра. Затем подключите шнур питания, вставьте ключ и пройдите по беговой дорожке в течение нескольких минут. Повторяйте, пока полотно не будет правильно натянуто.



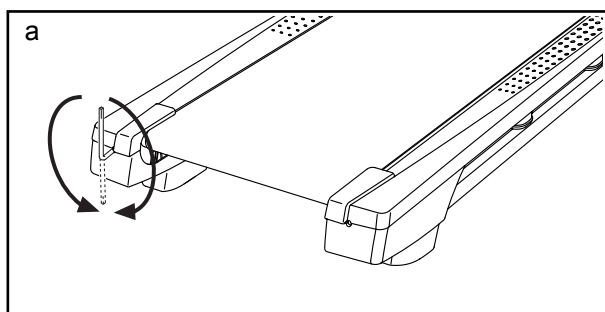
- c. На беговой дорожке установлено полотно, покрытое высокоэффективной смазкой. **ВАЖНО: Никогда не наносите силиконовый спрей или другие вещества на беговое полотно или деку без указания представителя сервисной службы. Такие вещества могут испортить беговое полотно и привести к чрезмерному износу.** Если вы подозреваете, что беговому полотну нужно больше смазки, см. лицевую обложку данного руководства.
- d. Если беговое полотно до сих пор замедляется при ходьбе по нему, см. обложку этого руководства.

СИМПТОМ: Беговое полотно находится не в центре или смещается при ходьбе.

ВАЖНО: Если беговое полотно задевает подножки, оно может повредиться.

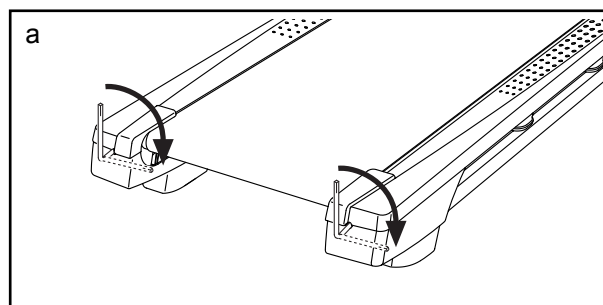
- a. Сначала удалите ключ и **ОТСОЕДИНИТЕ СЕТЕВОЙ КАБЕЛЬ**. Если беговое полотно сместилось влево, используйте шестигранный ключ, чтобы повернуть левый регулировочный винт по часовой стрелке на $\frac{1}{2}$ оборота; если беговое полотно сместилось вправо, поверните левый винт против часовой стрелки на $\frac{1}{2}$ поворота. Затем подключите шнур питания, вставьте ключ и пройдите по беговой дорожке в течение нескольких минут. Если необходимо, повторите ту же процедуру с правым регулировочным винтом, а, при необходимости, опять с левым, пока беговое полотно не окажется по центру.

Будьте осторожны, не перетяните полотно.



СИМПТОМ: Беговое полотно проскальзывает при ходьбе.

- a. Сначала удалите ключ и **ОТСОЕДИНИТЕ СЕТЕВОЙ КАБЕЛЬ**. С помощью шестигранного ключа, поверните оба винта натяжного ролика по часовой стрелке на $\frac{1}{4}$ оборота. Когда беговое полотно натянуто правильно, края полотна должны подниматься на 5 - 7 см в центре беговой платформы. Будьте осторожны, следите за тем, чтобы беговое полотно не сместилось от центра. Затем подключите шнур питания, вставьте ключ и пройдите по беговой дорожке в течение нескольких минут. Повторяйте, пока полотно не перестанет проскальзывать.



СИМПТОМ: По экрану консоли бегут помехи.

- a. Если на экране консоли появились линии помех, см. **ПОЛЬЗОВАТЕЛЬСКИЙ РЕЖИМ** на стр. 27 и отрегулируйте уровень контрастности экрана.

РЕКОМЕНДАЦИИ К ЗАНЯТИЯМ

⚠ ВНИМАНИЕ: Перед началом этой или любой другой программы упражнений, проконсультируйтесь с врачом. Это особенно важно для лиц старше 35 лет или лиц с уже существующими проблемами со здоровьем.

Монитор сердечного ритма не является медицинским прибором. Различные факторы могут повлиять на точность определения пульса. Монитор сердечного ритма предназначен только в качестве помощи в определении тенденций сердечного ритма в целом во время упражнений.

Эти рекомендации помогут вам распланировать свою программу упражнений. Более подробную информацию можно получить из специализированных книг, или на консультации у врача. Помните, что правильное питание и отдых необходимы для успешного результата.

ИНТЕНСИВНОСТЬ ТРЕНИРОВКИ.

Если вашей целью является сжигание жира или укрепление сердечно-сосудистой системы, выполнение упражнений с правильной интенсивностью - ключ к достижению результата. Вы можете использовать ваш пульс в качестве ориентира, чтобы найти надлежащий уровень интенсивности. Таблица ниже показывает рекомендованные частоты пульса для сжигания жира и аэробных упражнений.

165	155	145	140	130	125	115	❤
145	138	130	125	118	110	103	❤
125	120	115	110	105	95	90	❤
<hr/>							
20	30	40	50	60	70	80	

Чтобы найти правильный уровень интенсивности, найдите свой возраст в нижней части графика (возраст округляется до ближайшего десятка лет). Три числа перечисленных выше вашего возраста определяют ваши "зоны тренировки". Нижние числа сердечных сокращений для сжигания жира, средние числа сердечных сокращений для максимального сжигания жира, а самые верхние числа сердечных сокращений для аэробных упражнений.

Сжигание жира - Чтобы эффективно сжигать жир, вы должны заниматься на низком уровне интенсивности в течение продолжительного периода времени. В течение первых нескольких минут тренировки ваш организм трансформирует калории, полученные из углеводов, в энергию. Только после первых нескольких минут упражнения ваш организм начинает преобразовывать накопленный жир в энергию. Если вашей целью является сжигание жира, регулируйте интенсивность упражнений, пока пульс не установится на нижнем допустимом значении, рекомендованном для вас. Для максимального сжигания жира, необходимо поддерживать ваш пульс ближе к среднему значению пульса из таблицы.

Аэробные упражнения - Если вашей целью является укрепление сердечно-сосудистой системы, необходимо выполнить аэробные упражнения, которые потребуют большого количества кислорода в течение продолжительного периода времени. Для аэробных упражнений, регулируйте интенсивность упражнений, пока пульс не установится с верхним значением, рекомендованным для вас.

РЕКОМЕНДАЦИИ ДЛЯ ТРЕНИРОВОК.

Разминка - Начните с 5 до 10 минут растяжки и легких упражнений. Разминка повышает температуру тела, частоту сердечных сокращений и циркуляцию, подготавливая тем самым организм для физических упражнений.

Упражнение основной тренировки - упражнение в течение 20 до 30 минут с вашим значением пульса в зоне тренировки. (В течение первых нескольких недель программы занятий не поддерживайте ваш пульс в зоне тренировки дольше, чем 20 минут.) Дышите глубоко, во время тренировки, никогда не задерживайте дыхание.

Завершение тренировки - Закончить с 5 до 10 минут растяжки. Растяжка увеличивает гибкость мышц и помогает предотвратить проблемы после упражнений.

ЧАСТОТА УПРАЖНЕНИЙ

Для поддержания или улучшения вашего состояния, выполняйте три тренировки в неделю, но делайте один день отдыха между тренировками. После нескольких месяцев регулярных физических упражнений, вы сможете совершать до пяти тренировок в неделю, если это необходимо. Помните, что ключом к успеху является выполнение упражнений, как регулярное и приятное мероприятие вашей повседневной жизни.

СБОРОЧНЫЕ ЕДИНИЦЫ

Модель № NETL12814.1 R0314A

№	кол-во	Наименование	№	кол-во	Наименование
1	14	Винт #8 x 1/2"	51	1	Зажим геркона
2	60	Винт #8 x 3/4"	52	1	Геркон
3	1	Болт 5/16" x 2 1/4"	53	1	Амортизатор подъема
4	6	Винт 5/16" x 3/4"	54	1	Мотор
5	4	Зубчатая шайба #10	55	1	Приводной ремень
6	1	Болт 5/16" x 1 3/4"	56	1	Основание
7	6	Винт 3/8" x 4"	57	1	Левая подножка
8	6	Винт 1/4" x 1"	58	1	Кабель заземления
9	4	Винт #10 x 3/4"	59	4	Упругая прокладка
10	9	Посеребр. винт #8 x 1/2"	60	1	Правая подножка
11	10	Зубчатая шайба 5/16"	61	1	Ведущий ролик
12	2	Гайка 5/16"	62	2	Переднее колесо
13	6	Зубчатая шайба 3/8"	63	2	Проставка колеса
14	1	Винт #8 x 3/4"	64	1	Верхний кожух мотора
15	2	Винт 1/4" x 2 1/2"	65	1	Вставка кожуха
16	1	Болт 3/8" x 1 1/2"	66	1	Проставка наклонной рамы
17	2	Болт колеса 3/8" x 1 1/2"	67	2	Зажим кожуха
18	1	Основание консоли	68	5	Механизм подъема
19	4	Винт #8 x 7/16"	69	1	Подъемная рама
20	2	Винт мотора 5/16"	70	1	Проставка рамы
21	2	Штифт 3/8"	71	2	Контроллер
22	2	Болт 3/8" x 1"	72	1	Плата контроллера
23	4	5/16" x 1 3/4" Болт с буртиком	73	1	Заглушка основания
24	2	Зубчатая шайба #8	74	2	Выключатель
25	4	Винт #8 x 1"	75	1	Шнур питания
26	6	Плоская шайба 3/8"	76	1	Заглушка
27	1	Правый лоток	77	2	Нижний кожух мотора
28	4	Винт 5/16" x 2 1/2"	78	1	Верхняя левая накладка поручня
29	1	Болт с шестигр.головкой 3/8" x 1 3/4"	79	1	Консоль
30	4	Плоская шайба 5/16"	80	1	Кабель стойки
31	4	Винт 1/4" x 1/2"	81	1	Левая крышка основания Правая
32	4	Зубчатая шайба 1/4"	82	1	крышка основания Нижняя
33	6	Стопорная гайка 3/8"	83	1	правая накладка поручня Нижняя
34	4	Гайка 5/16"	84	1	левая накладка поручня
35	6	Стопорная гайка 1/4"	85	1	Поручень
36	1	Левый лоток	86	2	Левая накладка на динамик
37	8	Винт #8 x 5/8"	87	1	Левая нижняя крышка динамика
38	1	Фиксирующая поперечина	88	1	Левая стойка
39	6	Амортизатор	89	1	Правая стойка
40	2	Задняя подножка	90	1	Предупреждающий ярлык
41	1	Поперечина стоек	91	2	Верхняя правая накладка поручня
42	1	Левая подножка	92	1	Поручень пульсометра
43	1	Предупреждающий ярлык	93	1	Основание
44	1	Беговая платформа (дека)	94	1	Верхняя накладка поручня
45	1	Беговое полотно	95	1	Правая нижняя крышка динамика
46	2	Направляющая полотна	96	1	Колесо
47	1	Правая подножка	97	2	Ключ/Зажим
48	4	Шнурок кабеля	98	1	Шнурок кабеля
49	1	Шкив переднего вала	99	8	Винт 1/4" x 1 1/2"
50	1	Магнит	100	2	

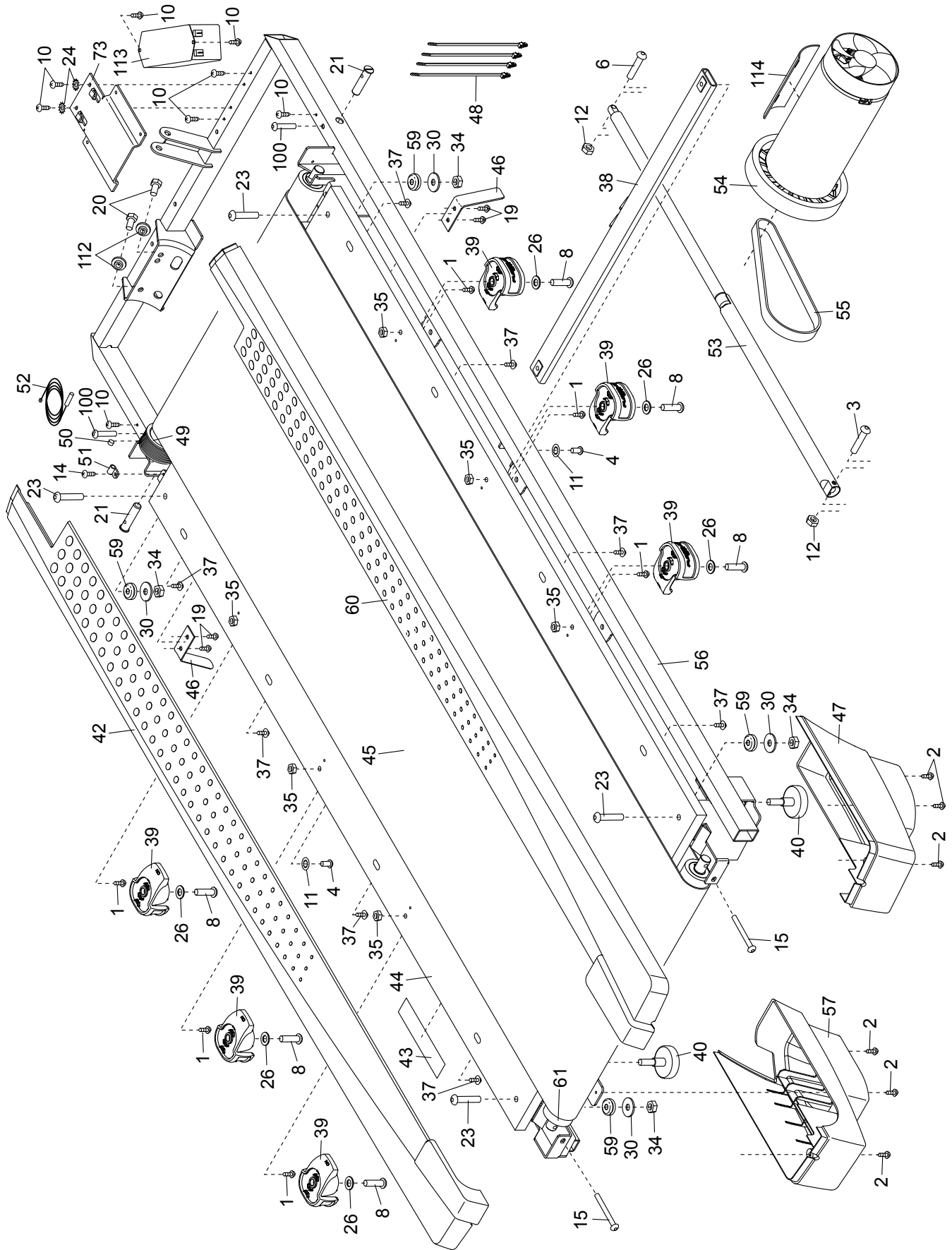
№	кол-во	Наименование	№	кол-во	Наименование
101	1	Приемник	109	2	Прокладка мех-ма подъема
102	2	Правый хомут консоли	110	8	Винт #6 x 1/2"
103	1	Крышка динамика	111	6	Винт #3 x 3/8"
104	1	Задняя крышка консоли	112	2	Втулка мотора
105	1	Накладка консоли	113	1	Фильтр
106	2	Винт #8 x 5/8"	114	1	Платформа мотора
107	2	Динамик	*	–	Руководство пользователя
108	1	Пульсометр			

Примечание: Технические характеристики могут быть изменены без предварительного уведомления. Для получения информации о заказе запасных частей см. заднюю обложку данного руководства.

* Эти детали не показаны

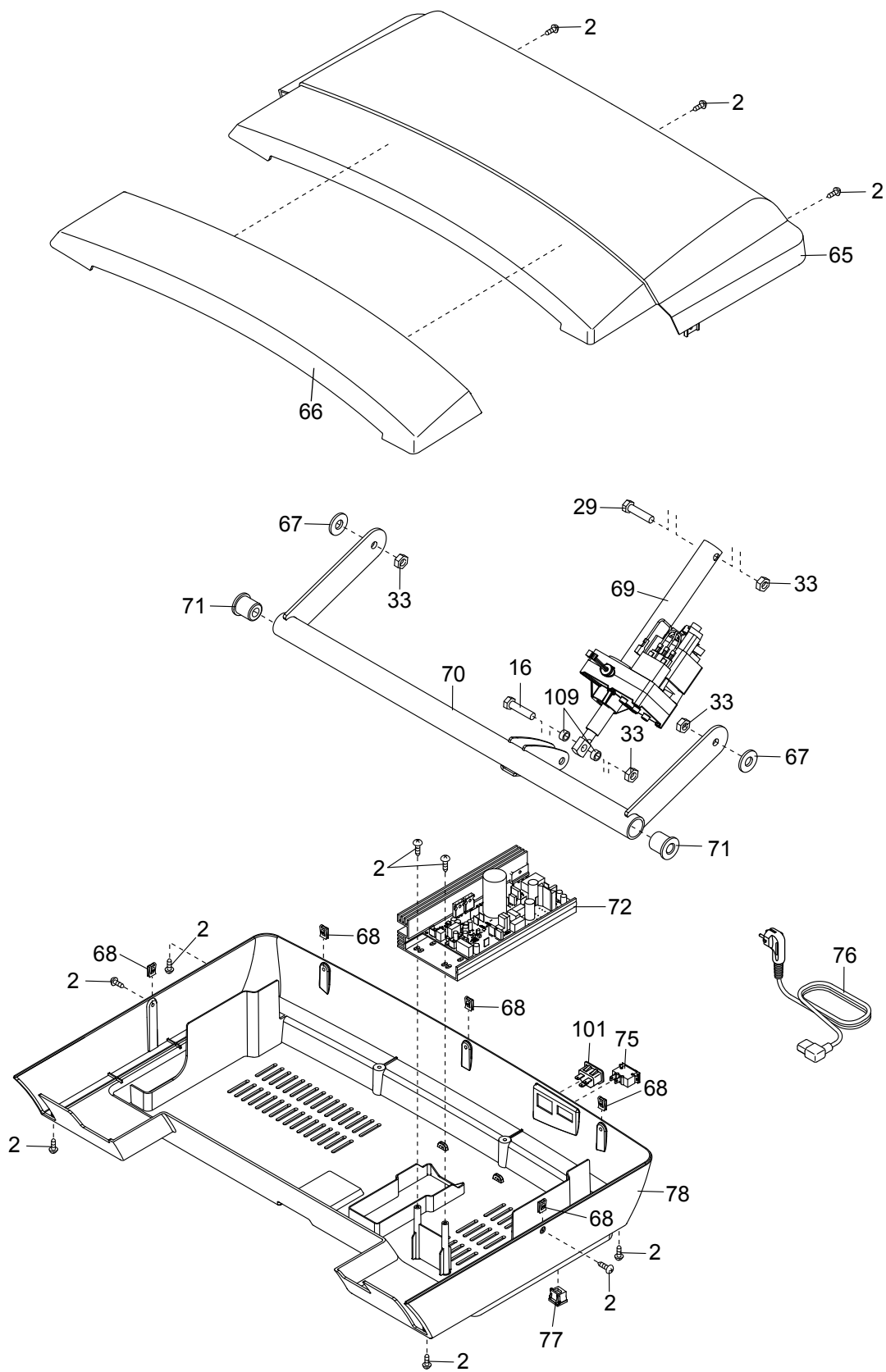
СБОРОЧНЫЙ ЧЕРТЕЖ А

Модель № NETL12814.1 R0314A



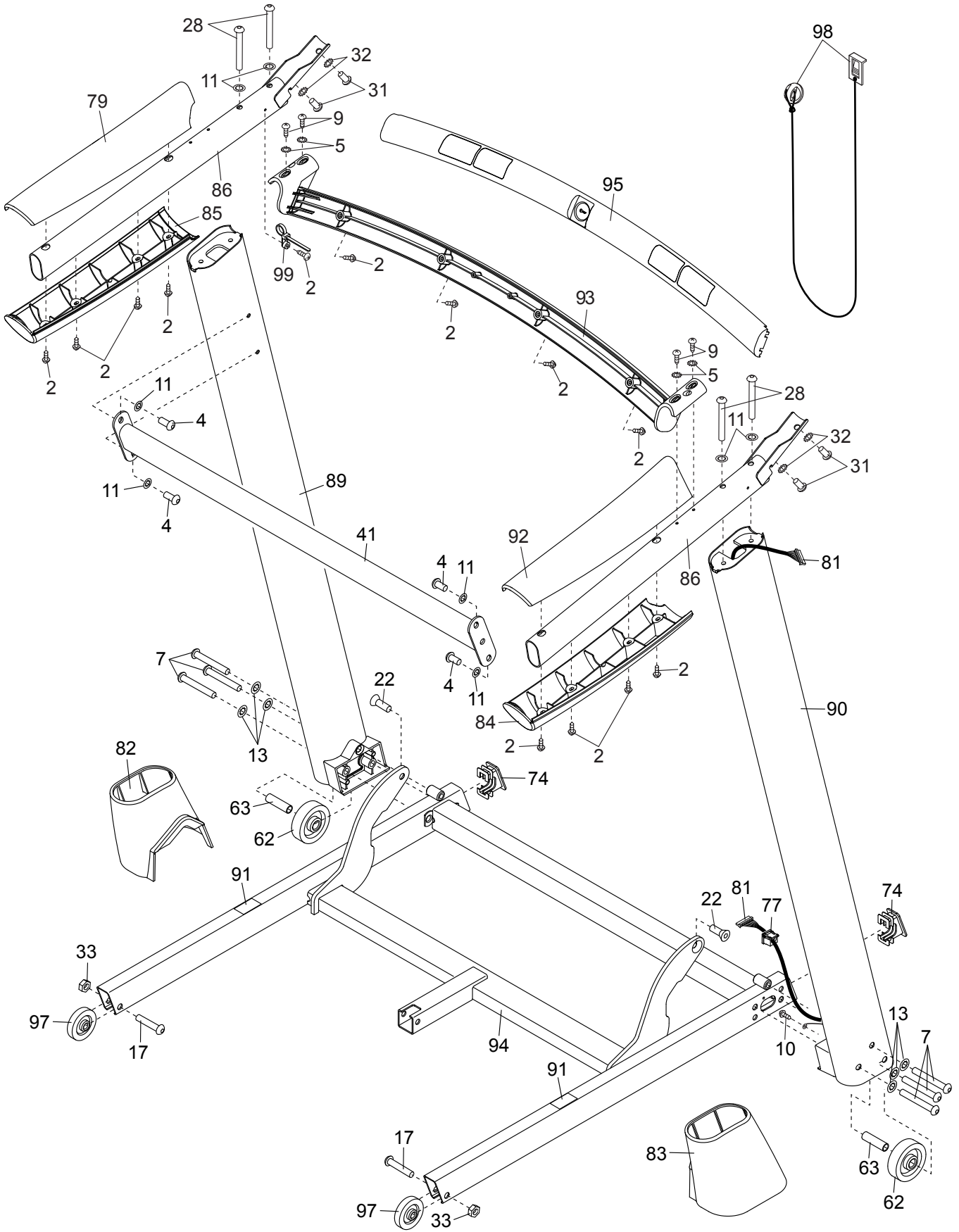
СБОРОЧНЫЙ ЧЕРТЕЖ В

Модель № NETL12814.1 R0314A



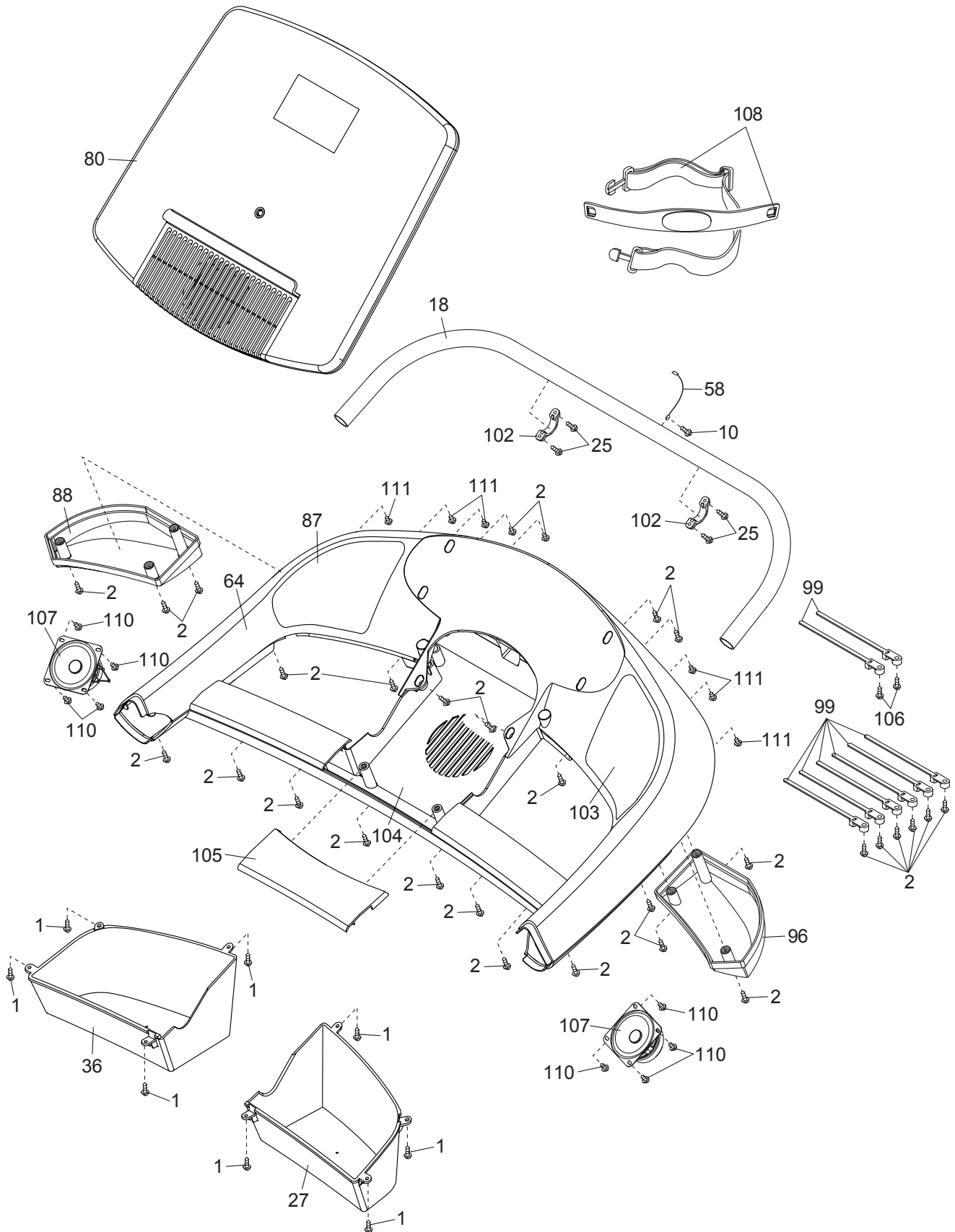
СБОРОЧНЫЙ ЧЕРТЕЖ С

Модель № NETL12814.1 R0314A



СБОРОЧНЫЙ ЧЕРТЕЖ D

Модель № NETL12814.1 R0314A



ЗАКАЗ ЗАПАСНЫХ ЧАСТЕЙ

Для заказа запасных частей, пожалуйста, см. лицевую обложку данного руководства. Чтобы мы могли помочь вам, будьте готовы предоставить следующую информацию связавшись с нами:

- номер модели и серийный номер изделия (см. лицевую обложку данного руководства)
- название продукта (см. обложку данного руководства)
- номер и описание запасной части (ей) (см. ПЕРЕЧЕНЬ ДЕТАЛЕЙ и СБОРОЧНЫЙ ЧЕРТЕЖ в конце данного руководства)

СВЕДЕНИЯ ОБ УТИЛИЗАЦИИ

Данное электронное изделие нельзя выбрасывать вместе с бытовым мусором. Для сохранения окружающей среды, это изделие должно быть утилизировано по истечении срока службы, как того требует закон.

Пожалуйста, используйте правила утилизации, применяемые для сбора отходов данного типа в вашем районе. Поступая таким образом, вы можете сохранить природные ресурсы и будете соответствовать европейским стандартам охраны окружающей среды. Если вам нужна дополнительная информация о безопасной и правильной утилизации отходов, пожалуйста, обратитесь в местные органы власти или организацию, где вы приобрели данный продукт.

