

NordicTrack[®]

PRO 3000

Модель № NETL30713.0

Серийный № _____

Впишите серийный номер в свободное поле бирки



РУКОВОДСТВО ПОЛЬЗОВАТЕЛЯ

СЕРВИСНЫЙ ЦЕНТР

UNITED KINGDOM

Call: 08457 089 009

From Ireland: 053 92 36102

Website: www.iconsupport.eu

E-mail: csuk@iconeurope.com

Write:

ICON Health & Fitness, Ltd.

c/o HI Group PLC

Express Way

CASTLEFORD

WF10 5QJ

UNITED KINGDOM

AUSTRALIA

Call: 1800 993 770

E-mail: australiacc@iconfitness.com

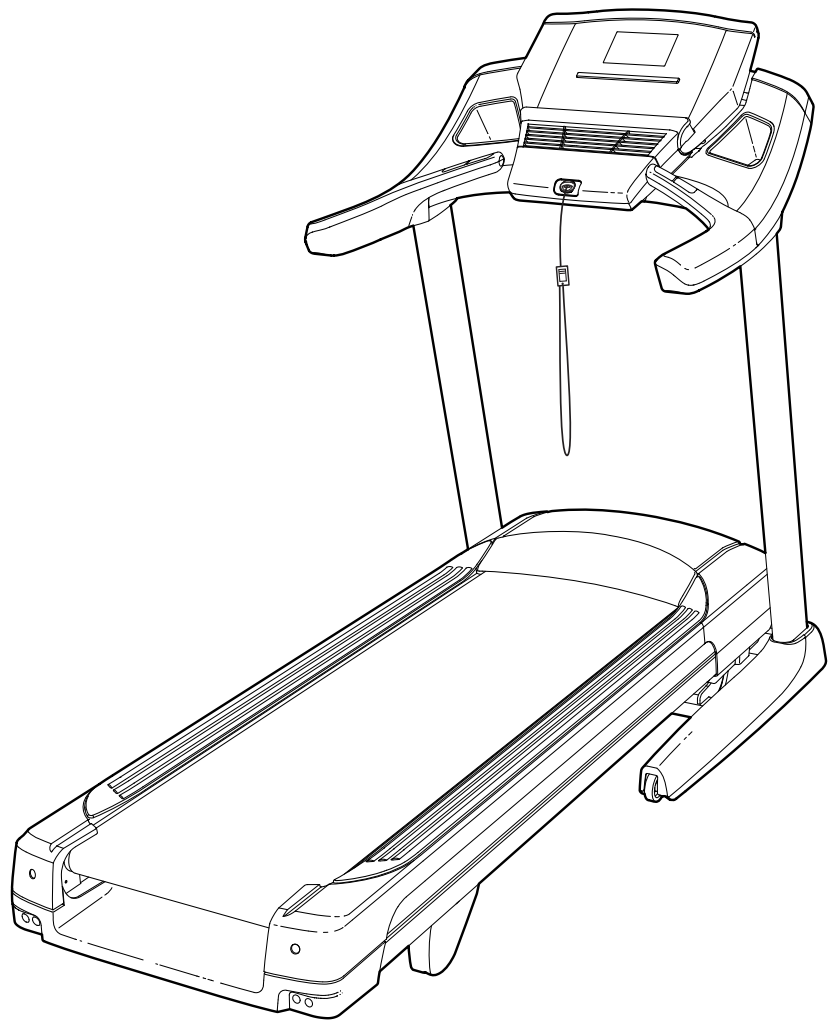
Write:

ICON Health & Fitness

PO Box 635

WINSTON HILLS NSW 2153

AUSTRALIA



ВНИМАНИЕ

Ознакомьтесь с инструкцией перед началом использования тренажера. Сохраняйте инструкцию для использования в будущем.

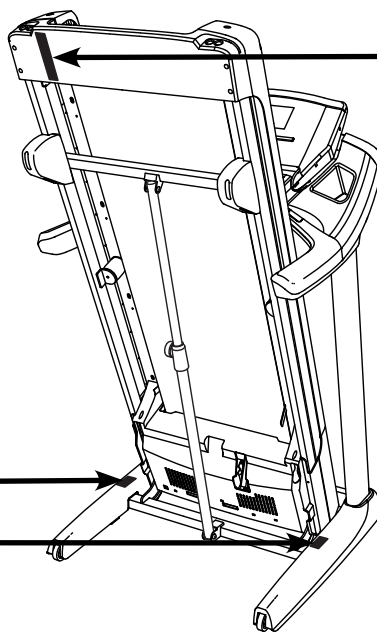
www.iconeurope.com

СОДЕРЖАНИЕ

РАСПОЛОЖЕНИЕ ПРЕДУПРЕЖДАЮЩИХ ЯРЛЫКОВ.....	2
МЕРЫ ПРЕДОСТОРОЖНОСТИ.....	3
ПЕРЕД НАЧАЛОМ.....	5
СПЕЦИФИКАЦИЯ.....	6
СБОРКА.....	7
НАГРУДНЫЙ МОНИТОР ИЗМЕРЕНИЯ ПУЛЬСА.....	13
УПРАВЛЕНИЕ И НАСТРОЙКА.....	14
КАК СКЛАДЫВАТЬ И ПЕРЕДВИГАТЬ ТРЕНАЖЕР.....	31
УСТРАНЕНИЕ НЕПОЛАДОК.....	32
РЕКОМЕНДАЦИИ К ЗАНЯТИЯМ.....	34
СБОРОЧНЫЕ ЕДИНИЦЫ.....	37
СБОРОЧНЫЙ ЧЕРТЕЖ.....	39
ЗАКАЗ ЗАПАСНЫХ ЧАСТЕЙ.....	Последняя стр.
СВЕДЕНИЯ ОБ УТИЛИЗАЦИИ.....	Последняя стр.

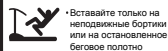
РАСПОЛОЖЕНИЕ ПРЕДУПРЕЖДАЮЩИХ ЯРЛЫКОВ

На рисунке показано расположение предупреждающих ярлыков. Если они повреждены или отсутствуют, см. информацию на лицевой обложке данного руководства для бесплатного заказа нового ярлыка. Разместите ярлык в указанном месте. Примечание: размеры ярлыка на рисунке могут не соответствовать его фактическим размерам.



ВНИМАНИЕ:

Защитите себя и других от возможных травм: внимательно прочтите эти предупреждения:



• Вставайте только на неподвижные бортики или на остановленное беговое полотно

• Увеличивайте скорость постепенно.

• Держитесь за поручни, чтобы избежать падения и всегда надевайте защитную клипсу.

• Остановитесь, если вы чувствуете головокружение, тошноту и отдышку

• При перемещении и хранении тренажера не забывайте использовать стопорную защелку.

• Перед тем как сложить дорожку, убедитесь что наклон выставлен на нулевой уровень.

• Не подпускайте детей к тренажеру.

• Вынимайте ключ безопасности, когда беговая дорожка не используется.

• Держите предметы одежды, пальцы и волосы вдали от подвижных частей тренажера.

• Никогда не пытайтесь установить или поправить ремень во время движения.

• Всегда пользуйтесь спортивной обувью во время тренировок.

МЕРЫ ПРЕДОСТОРОЖНОСТИ

ВНИМАНИЕ: В целях снижения риска получения травм, ожогов, поражения электрическим током или возникновения пожара перед началом занятий на беговой дорожке ознакомьтесь со всеми инструкциями и мерами предосторожности, приведёнными в данном руководстве. ICON не несёт ответственности за травмы и материальный ущерб, понесённый в ходе или вследствие использования данного изделия.

1. Все пользователи беговой дорожки должны ознакомиться с мерами предосторожности и правилами использования тренажера.
2. Перед началом тренировок проконсультируйтесь у своего врача. Это особенно важно, если вы старше 35 лет или ранее имели проблемы со здоровьем.
3. Используйте тренажер только так, как описано в данном руководстве.
4. Тренажёр предназначен только для домашнего использования. Применять его в коммерческих и общественных учреждениях и сдавать в аренду нельзя.
5. Храните беговую дорожку в помещении, в защищённом от влаги и пыли. Не используйте тренажер в саду или открытых площадках вблизи воды.
6. Тренажёр должен стоять на ровной поверхности, чтобы позади него оставалось не менее 2,4 м, а по бокам — 0,6 м свободного пространства. Для защиты пола или ковра от повреждений кладите под беговую дорожку подстилку.
7. Не используйте беговую дорожку в местах распыления аэрозольных средств и чистого кислорода.
8. Не подпускайте к тренажёру детей младше 12 лет и домашних животных.
9. Предельный вес пользователя тренажёра — 181 кг.
10. Единовременно тренажером может пользоваться только один человек.
11. Занимайтесь в подходящей одежде, не слишком свободной, иначе она может попасть в движущиеся части тренажёра. Эти рекомендации относятся как к женщинам, так и к мужчинам.
12. При подключении кабеля питания (см. стр.14), подключите шнур питания к заземленной цепи. Ни один другой прибор не должен быть в той же цепи. При замене предохранителя в сетевом адаптере вставьте по стандарту ASTA BS1362, 13-амперный предохранитель в держатель предохранителя.
13. При необходимости используйте только 3-жильный удлинитель, кабель 14-го калибра (1 мм²), не длиннее 1,5 м.
14. Держите шнур питания вдали от нагретых поверхностей.
15. Никогда не двигайте беговое полотно при включенном питании. Не используйте тренажер, если шнур или вилка питания повреждены, или дорожка работает некорректно. (см. УСТРАНЕНИЕ НЕПОЛАДОК на стр. 32 при некорректной работе.)
16. Прочитайте и протестируйте систему аварийной остановки перед использованием беговой дорожки (см. КАК ВКЛЮЧИТЬ ПИТАНИЕ на стр. 16.)
17. Никогда не запускайте тренажер, если вы стоите на беговом полотне. Всегда держитесь за поручни во время занятий.
18. Беговая дорожка развивает большую скорость. Регулируйте скорость с небольшим увеличением.
19. Пульсомер — не медицинский прибор. На его точность могут влиять различные факторы. Прибор помогает оценивать общие тенденции частоты сердцебиений во время выполнения упражнений.

20. Никогда не оставляйте беговую дорожку без присмотра во время работы. Всегда вынимайте ключ, переводите выключатель в положение ВЫКЛ (см. рис. на стр. 5 с расположением выключателя) и отсоединяйте шнур питания, когда беговая дорожка не используется.
21. Не пытайтесь перемещать беговую дорожку, пока она не собрана. (см. СБОРКА на стр. 7 и КАК СКЛАДЫВАТЬ И ПЕРЕМЕЩАТЬ БЕГОВУЮ ДОРОЖКУ на стр. 31.) Вы должны свободно поднимать 20 кг, чтобы перемещать беговую дорожку.
22. При складывании или перемещении беговой дорожки убедитесь, что фиксатор для хранения держит рамку надежно в сложенном положении.
23. Никогда не вставляйте посторонние предметы в любые отверстия тренажера.
24. Регулярно проверяйте, надёжно ли затянут крепёж.
25. **ОПАСНО:** Всегда отключайте шнур питания перед очисткой и проведением ремонтных работ и настройки оборудования. Никогда не снимайте кожух двигателя, если этого не требует специалист. Любое обслуживание, кроме описанного в этом руководстве, должно производиться квалифицированным специалистом сервисной службы официального представителя.
26. Чрезмерная физическая нагрузка может привести к серьёзным травмам или смертельному исходу. Если во время занятий вы почувствовали слабость или боль, немедленно прекратите занятие и отдохните.

СОХРАНИТЕ ЭТИ ИНСТРУКЦИИ

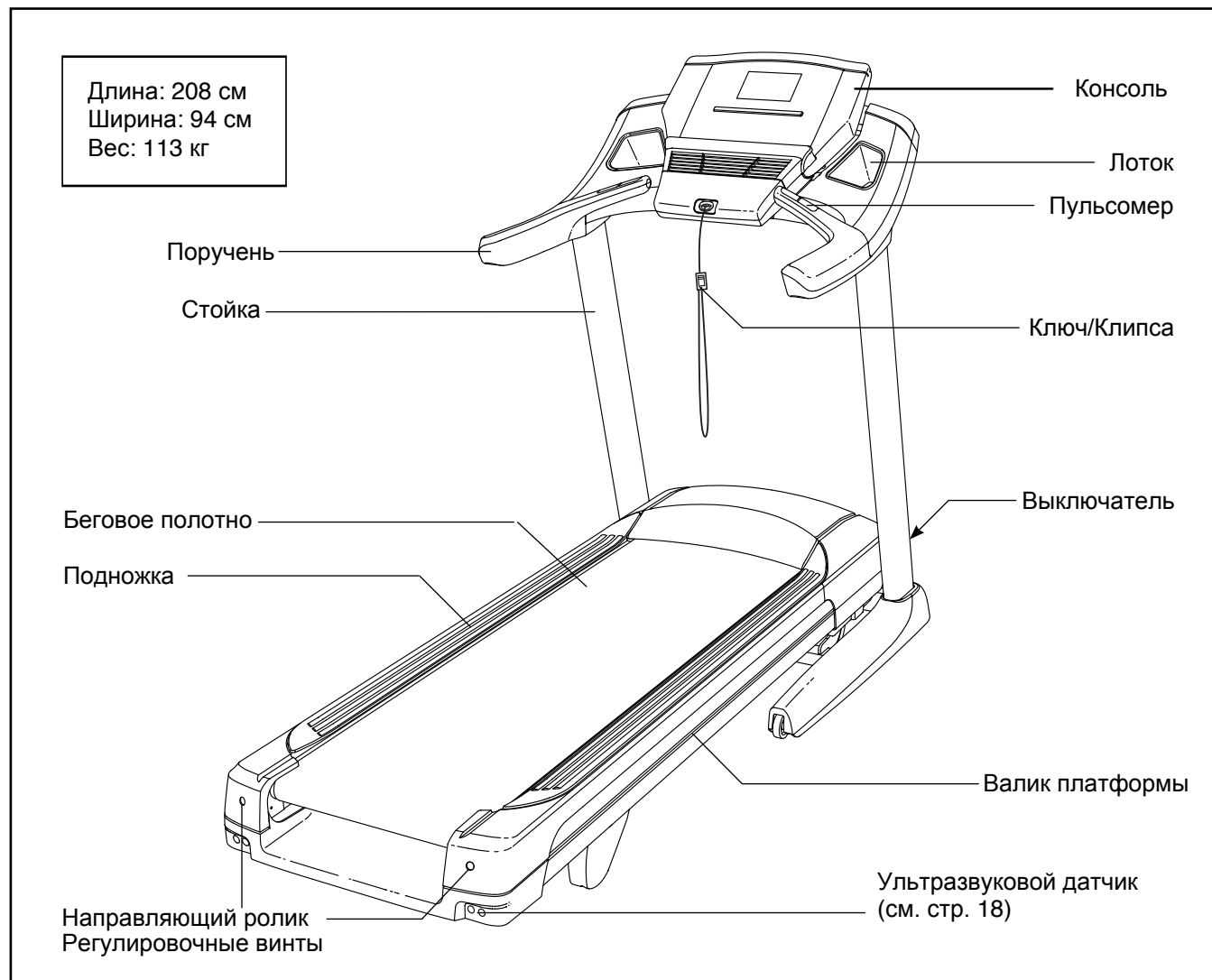
ПЕРЕД НАЧАЛОМ

Благодарим вас за приобретение ультрасовременной беговой дорожки NORDICTRACK® PRO 3000 . Беговая дорожка PRO 3000 обладает впечатляющим набором особенностей, которые сделают ваши тренировки дома приятнее и эффективнее. А в то время, когда вы не занимаетесь, тренажер можно сложить. Он будет занимать вдвое меньше места на полу по сравнению с аналогами.

Ради удобства и безопасности внимательно прочтите данное руководство перед началом исполь-

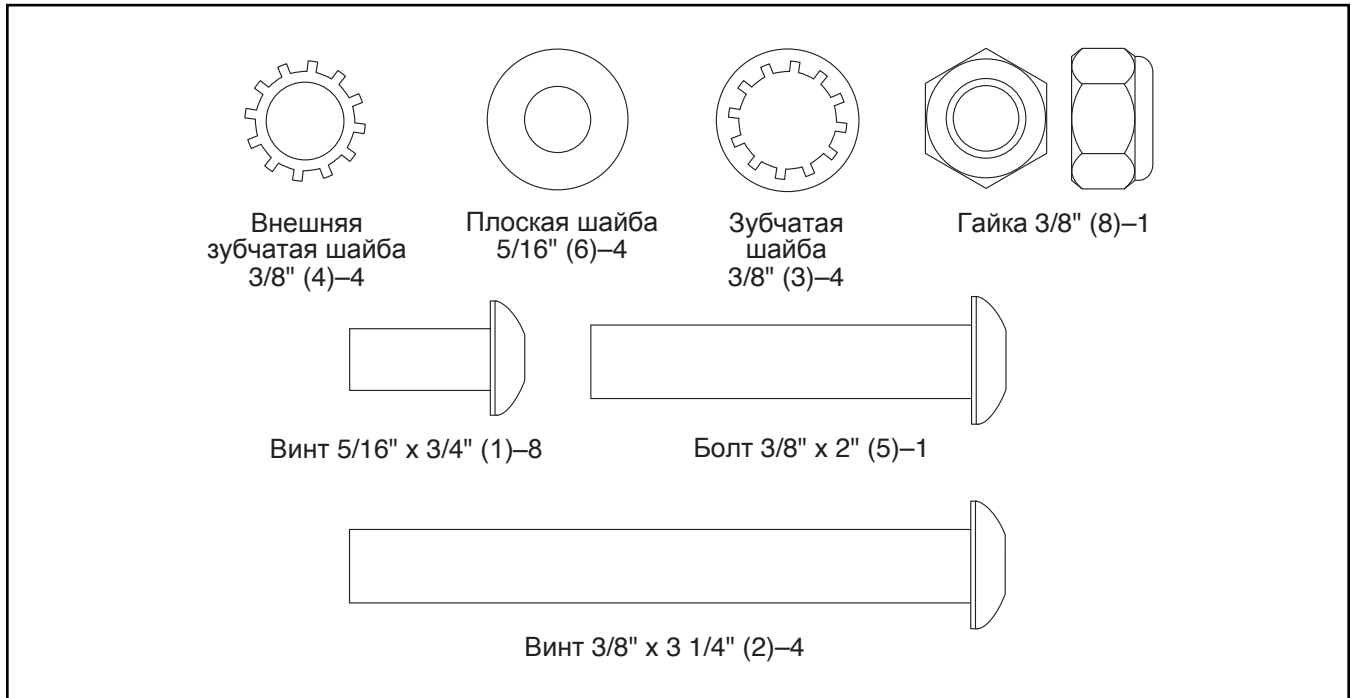
зования тренажёра. Если после прочтения у вас возникнут вопросы, взгляните на лицевую обложку данного руководства. Для получения помощи необходимо знать модель и серийный номер изделия. Расположение бирки с серийным номером указано на лицевой обложке руководства.

Прежде чем продолжить чтение, ознакомьтесь с частями тренажёра, обозначенными на рисунке ниже.



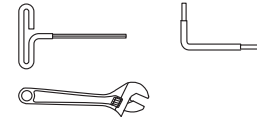
СПЕЦИФИКАЦИЯ

Используйте рисунок ниже для идентификации крепежных деталей. Число в скобках под каждым изображением — это порядковый номер детали в списке СОСТАВНЫХ ЧАСТЕЙ в конце данного руководства. Число после скобок — это количество деталей, требуемое для сборки. **Примечание: Если деталь отсутствует в комплекте крепежа, проверьте, не установлена ли она на своё место.**



СБОРКА

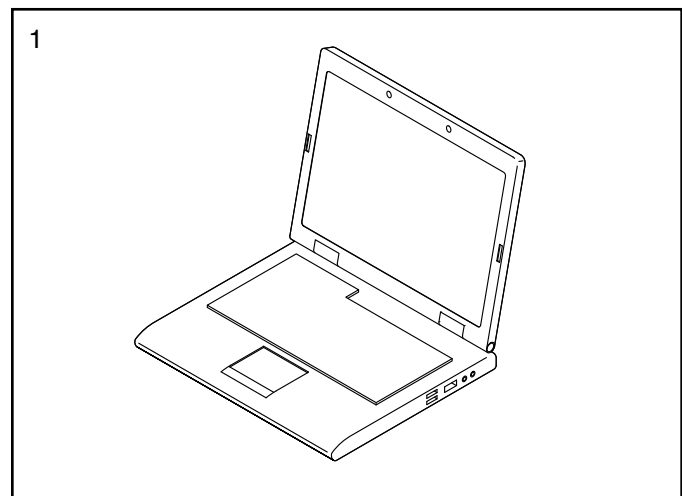
- Сборка осуществляется вдвоем.
 - Расположите все сборочные единицы на свободной поверхности и удалите упаковочный материал. Не выбрасывайте упаковку пока не соберете тренажер полностью.
 - После транспортировки на беговой дорожке могут остаться масляные пятна. Это нормально. Протрите беговую дорожку мягкой тканью и мягким неабразивным моющим средством, чтобы удалить загрязнения.
 - Левые части промаркированы значком “L” или “Left”, а правые - “R” или “Right.”
 - Для определения мелких частей см. стр. 6.
 - Для сборки требуется следующий инструмент:
 - шестигранники
 - разводной ключ
- Не используйте другой инструмент.



1. Посетите www.iconsupport.eu и зарегистрируйте этот продукт, чтобы:

- активировать свою гарантию.
- сохраните свое время, если вам придется обратиться в сервисный центр.
- получать уведомления об обновлениях.

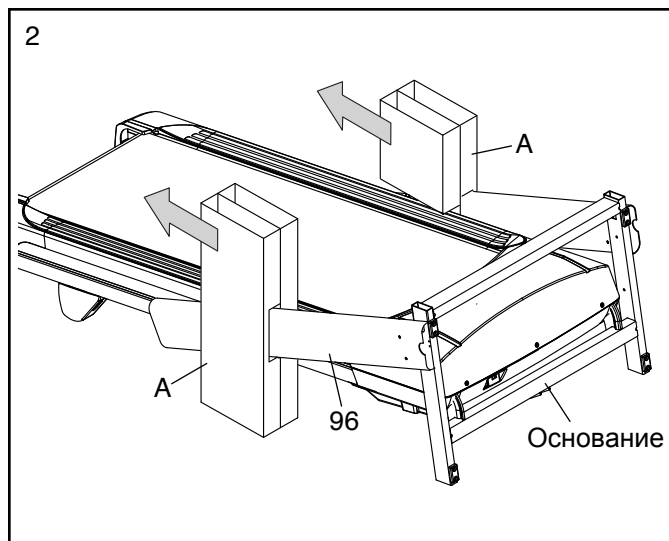
Замечание: Если у вас нет доступа в Интернет, позвоните в службу поддержки (см. лицевую обложку данного руководства) и зарегистрируйте продукт.



2. Убедитесь, что беговая дорожка обесточена. Также убедитесь, что сборка проходит в том месте, где в дальнейшем будет использоваться тренажер. Если тренажер обтянут хомутами, удалите их.

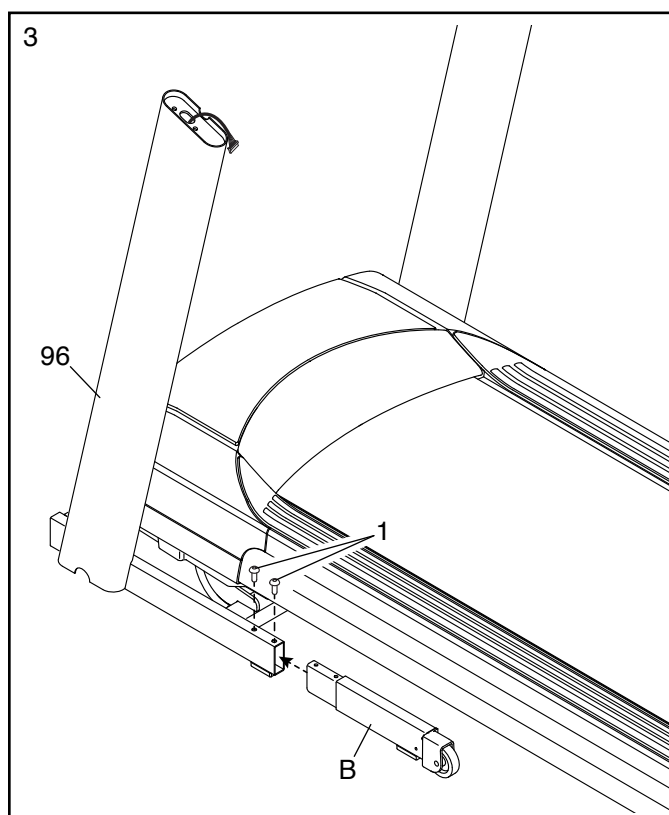
С помощью второго человека плотно удерживайте обе стойки (96) и удалите упаковочный материал (А) **одновременно**.

Затем аккуратно переместите стойки (96) в вертикальное положение таким образом, чтобы основания стоек лежали плашмя на полу. **Будьте внимательны и не пережмите шнур питания.**



3. Найдите левую ножку в сборе (В). Вставьте левую ножку основания в стойку (96). Закрепите её с помощью двух винтов 5/16" x 3/4" (1). **Плотно затяните винты.**

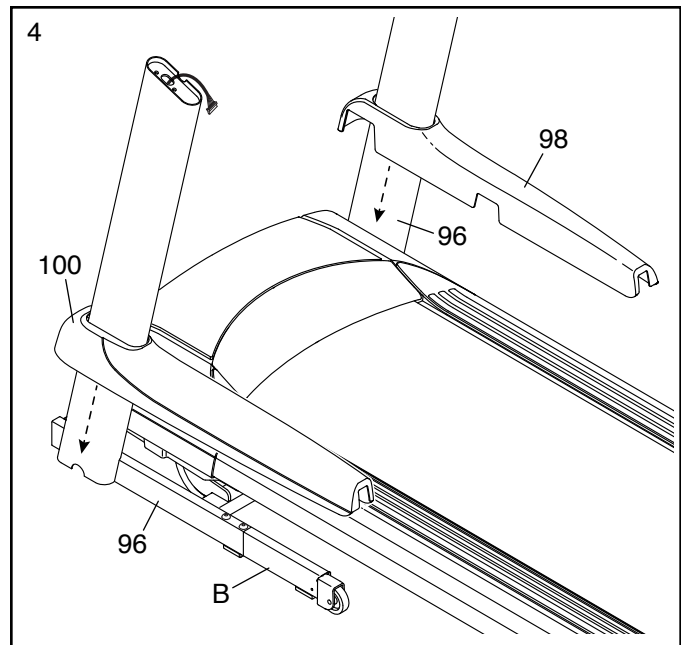
Прикрепите правую ножку основания (не показано) в стойку (96) аналогичным способом.



4. Найдите левую(100) и правую (98) крышки стоек.

Наденьте левую крышку (100) на левую стойку (96). Опускайте крышку в самое нижнее положение стойки и левой ножки основания (В) пока она не займет свое место.

Наденьте правую крышку (98) на правую стойку (96) аналогичным способом.



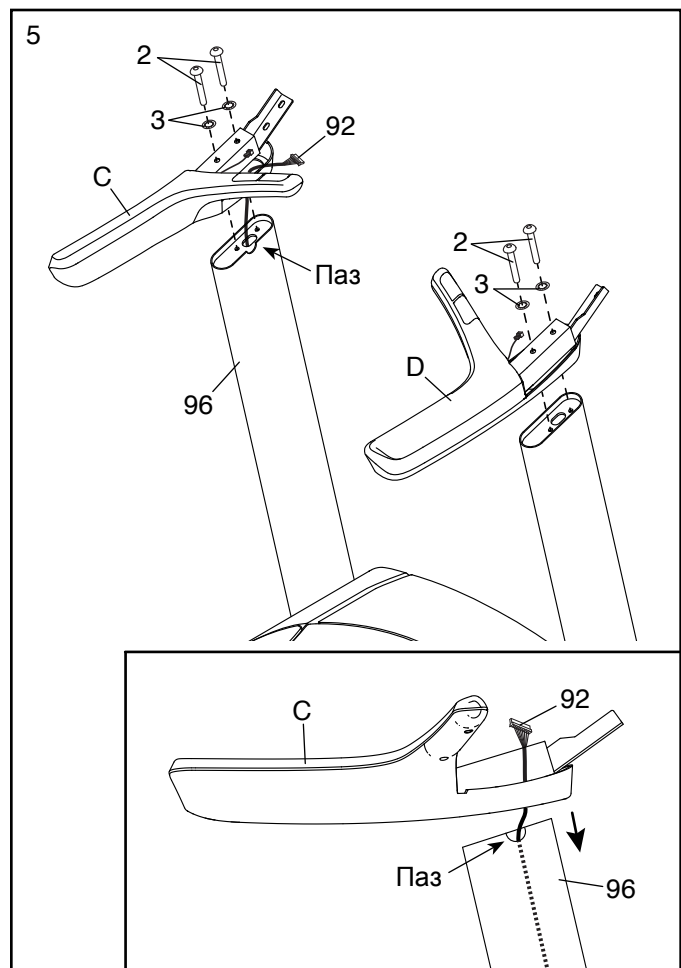
5. Отрежьте защитный шнурок кабеля стойки (92).

Найдите левый поручень в сборке (С). Удерживайте левый поручень рядом с левой стойкой (96). Вставьте кабель стойки (92) через отверстие в нижней части поручня.

См. врезку на рисунке. Оденьте левый поручень (С) на левую стойку (96). **Будьте внимательны, не пережмите кабель стойки (92).** Убедитесь, что кабель стойки попал в паз в верхней части стойки.

Прикрепите левый поручень в сборке левой стойке (96) с помощью двух винтов 3/8" x 3 1/4" (2) и двух шайб 3/8" (3).

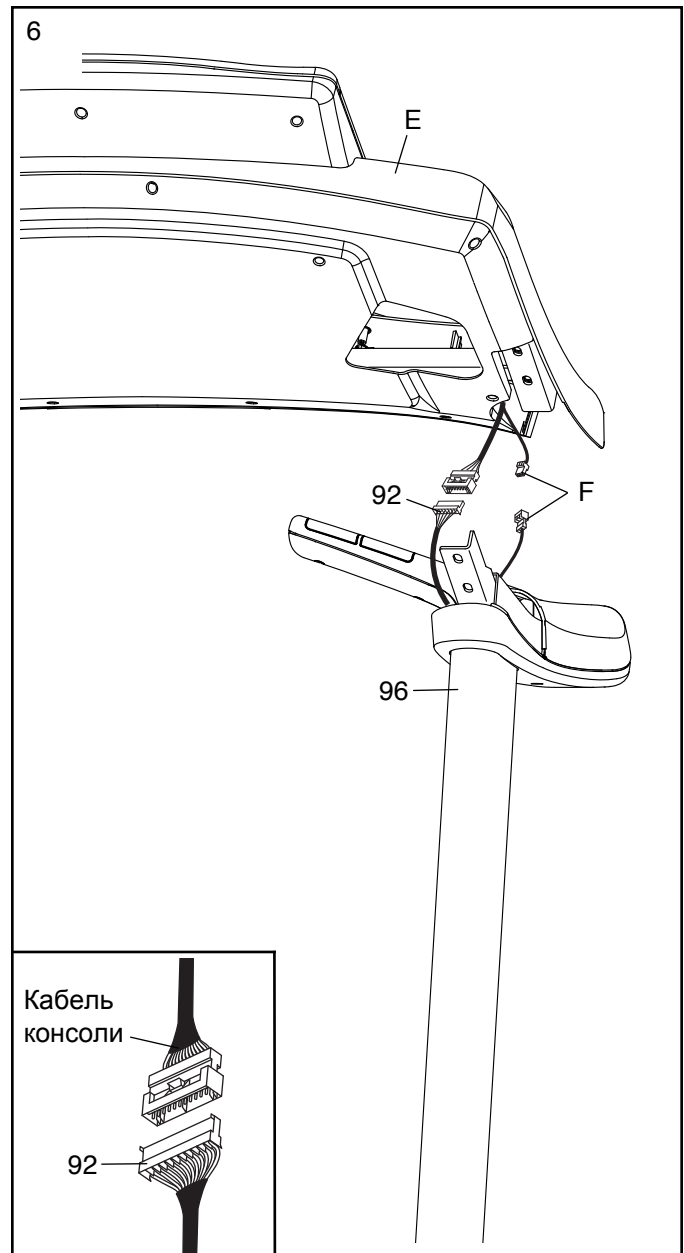
Прикрепите правый поручень в сборке (D) аналогичным способом. **Замечание: С правой стороны кабеля нет.**



6. С помощью второго человека удерживайте консоль (E) рядом со стойками (96).

Соедините кабель стойки (92) с кабелем консоли. **См. врезку на рисунке. Разъемы должны легко соединиться и встать на место.** Если этого не происходит, переверните один из разъемов и попытайтесь их снова соединить. **ЕСЛИ ВЫ НЕПРАВИЛЬНО СОЕДИНИТЕ РАЗЪЕМЫ, ТО КОНСОЛЬ МОЖЕТ ПОВРЕДИТЬСЯ ПРИ ВКЛЮЧЕНИИ ПИТАНИЯ.**

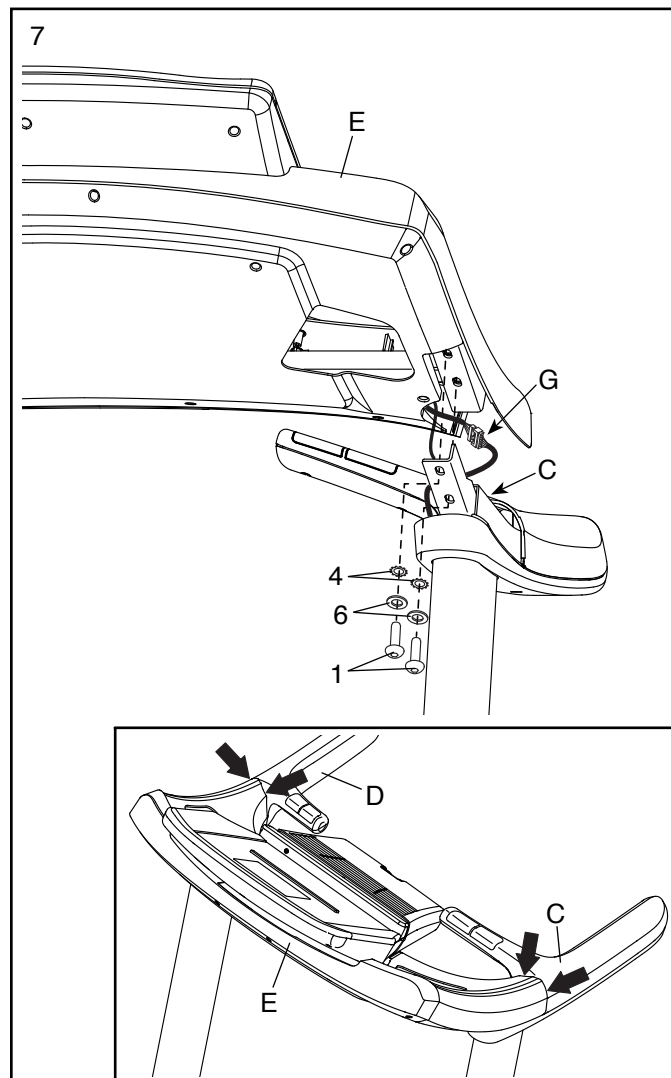
Затем присоедините кабель пульсомера (F). Убедитесь, что соединение проводов пульсомера происходит также по правой стороне (не показано).



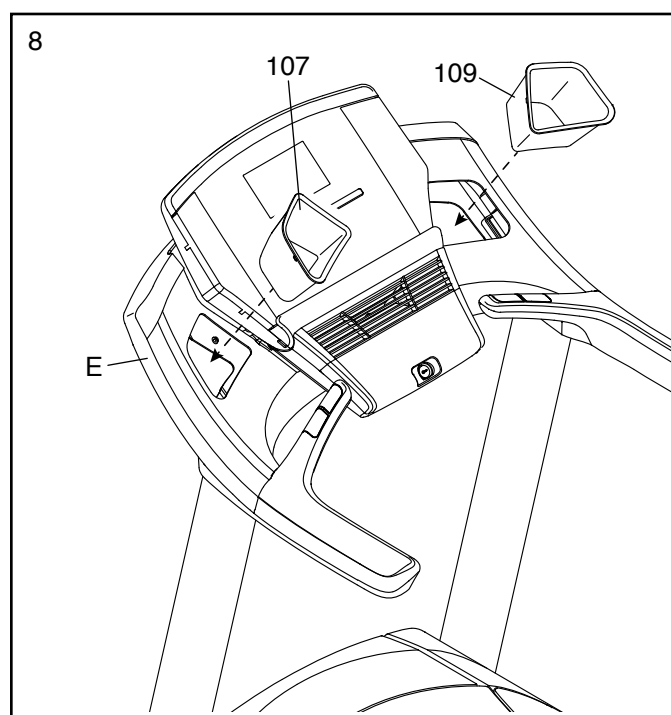
7. С помощью второго человека удерживайте консоль (E) рядом с левым поручнем (C). Расположение проводов (G) таково, что они не должны попасть на стык консоли и левого поручня в процессе сборки. **Будьте внимательны и не пережмите провода.**

См. врезку на рисунке. Убедитесь, что консоль (E) плотно прилегает к поручням (C, D) в местах, указанных стрелками.

Прикрепите консоль (E) к установленным поручням (C, D) с помощью четырех винтов 5/16" x 3/4" (1), четырех плоских шайб 5/16" (6) и четырех внешних зубчатых шайб 3/8" (4), как показано (показано только с одной стороны). **Вначале установите все четыре винта, а потом уже затяните их.**



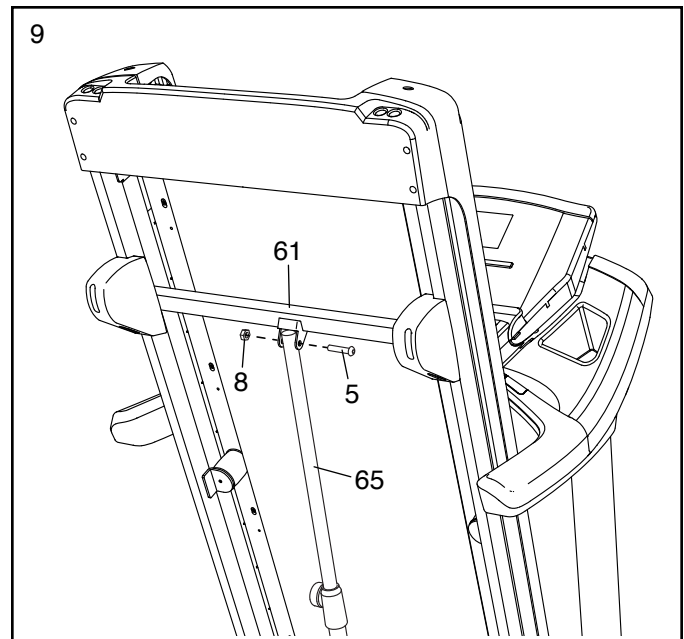
8. Найдите левый и правый лотки (107, 109). Установите левый и правый лотки (107, 109) в углубления консоли (E).



9. Поднимите раму (61) в указанное положение. **Попросите помощника удерживать раму в течение этого этапа сборки**

Отцентрируйте верхний край стопорного фиксатора (65) с отверстиями скобы рамы (61). Закрепите стопорный фиксатор с помощью болта 3/8" x 2" (5) и гайки 3/8" (8). **Плотно затяните гайку 3/8"**.

Опустите раму (61) как описано на стр. 31.



10. **Убедитесь, что все крепежи достаточно затянуты, перед тем как начать использовать тренажер.** Если вы обнаружили кусочки пластика на беговой дорожке, удалите их. Чтобы защитить пол или ковер, положите коврик под тренажер. Замечание: в наборе могут быть дополнительные детали. Храните шестигранный ключ из набора в безопасном месте; шестигранный ключ используется для настройки бегового полотна (см. стр. 33).

НАГРУДНЫЙ МОНИТОР ИЗМЕРЕНИЯ ПУЛЬСА

КАК НАДЕВАЕТСЯ ПУЛЬСОМЕР

Монитор частоты сердцебиений состоит из нагрудной ленты и датчика. Вставьте лепесток на конце ленты в отверстие на конце датчика, как показано на рисунке. Затем вставьте конец датчика под пряжку нагрудной ленты. Лепесток должен быть утоплен в передней части датчика.

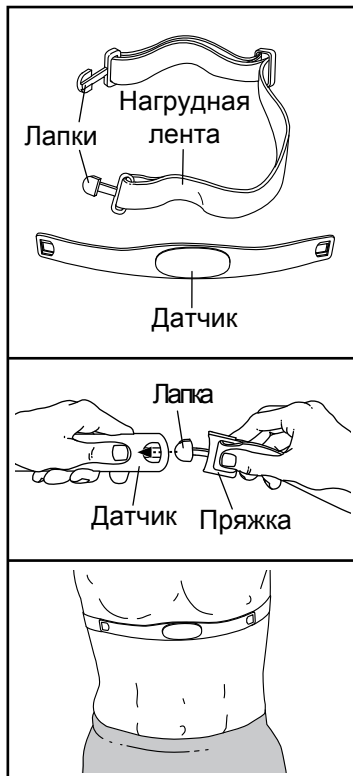
Нагрудный монитор необходимо носить под одеждой, обвязывая его вокруг тела. Оберните монитор вокруг груди в месте, указанном на рисунке. Убедитесь, что логотип распо-

лагается справа сверху. Затем прикрепите к датчику другой конец нагрудной ленты. Если нужно, длину ленты можно отрегулировать.

Оттяните датчик на несколько сантиметров от тела и найдите на внутренней поверхности два участка с электродами, отмеченные зигзагообразной штриховкой. Смочите электроды солевым раствором, например, слюной или жидкостью для контактных линз. Затем верните датчик на прежнее место на груди.

УХОД И ТЕХОБСЛУЖИВАНИЕ

- После каждого использования тщательно протирайте датчик насухо. Из-за влаги датчик может продолжать работать, что сократит срок службы аккумулятора.
- Храните монитор в сухом тёплом месте. Не кладите его в пластиковый контейнер или другую ёмкость, которая может накапливать влагу.
- Не подвергайте монитор длительному воздействию прямых солнечных лучей; не используйте прибор при температуре выше 50°C или ниже -10°C.
- Монитор частоты сердцебиений нельзя сильно изгибать или растягивать.
- Для очистки датчика возьмите влажную тряпку и небольшое количество мягкого мыла. Протрите датчик влажной тряпкой, затем вытрите его насухо. Спирт, абразивы или химикаты для очистки датчика использовать нельзя. Вручную промойте нагрудную ленту и высушите её.



УСТРАНЕНИЕ НЕПОЛАДОК

Если монитор частоты сердцебиений работает неправильно, выполните следующие действия.

- Убедитесь, что вы надели монитор, как описано слева. Если в этом случае устройство не работает, аккуратно сдвиньте его на груди вверх или вниз.
- Если, пока вы не вспотели, на мониторе не отображаются показания, значит нужно заново смочить электроды.
- Чтобы частота сердцебиений отображалась на консоле, вам следует находиться от неё не дальше вытянутой руки.
- Если на задней стороне датчика есть крышка батареи, значит батарею можно заменить на другую, того же типа.
- Данный монитор предназначен для людей с нормальными ритмами сердца. Причиной появления ошибок отображения частоты сердцебиений могут быть проблемы с сердцем, например, преждевременные сокращения желудочков, тахикардия или аритмия.
- На работу монитора может влиять магнитное поле от высоковольтных линий или других источников электроэнергии. Если вы считаете, что причина неполадок именно в этом, постарайтесь переставить тренажёр в другое место.

УПРАВЛЕНИЕ И НАСТРОЙКА

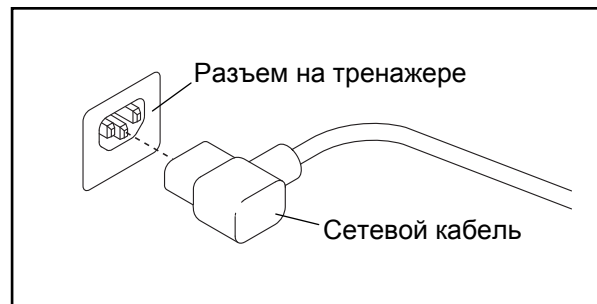
КАК ПОДКЛЮЧИТЬ СЕТЕВОЙ КАБЕЛЬ

Данное изделие должно быть заземлено. При сбое или поломке заземление обеспечивает путь наименьшего сопротивления для электрического тока, снижая риск поражения. Сетевой кабель данного изделия включает в себя заземляющий провод с разъёмом. **ВАЖНО:** Если сетевой кабель повреждён, его следует заменить другим кабелем, рекомендованным производителем.

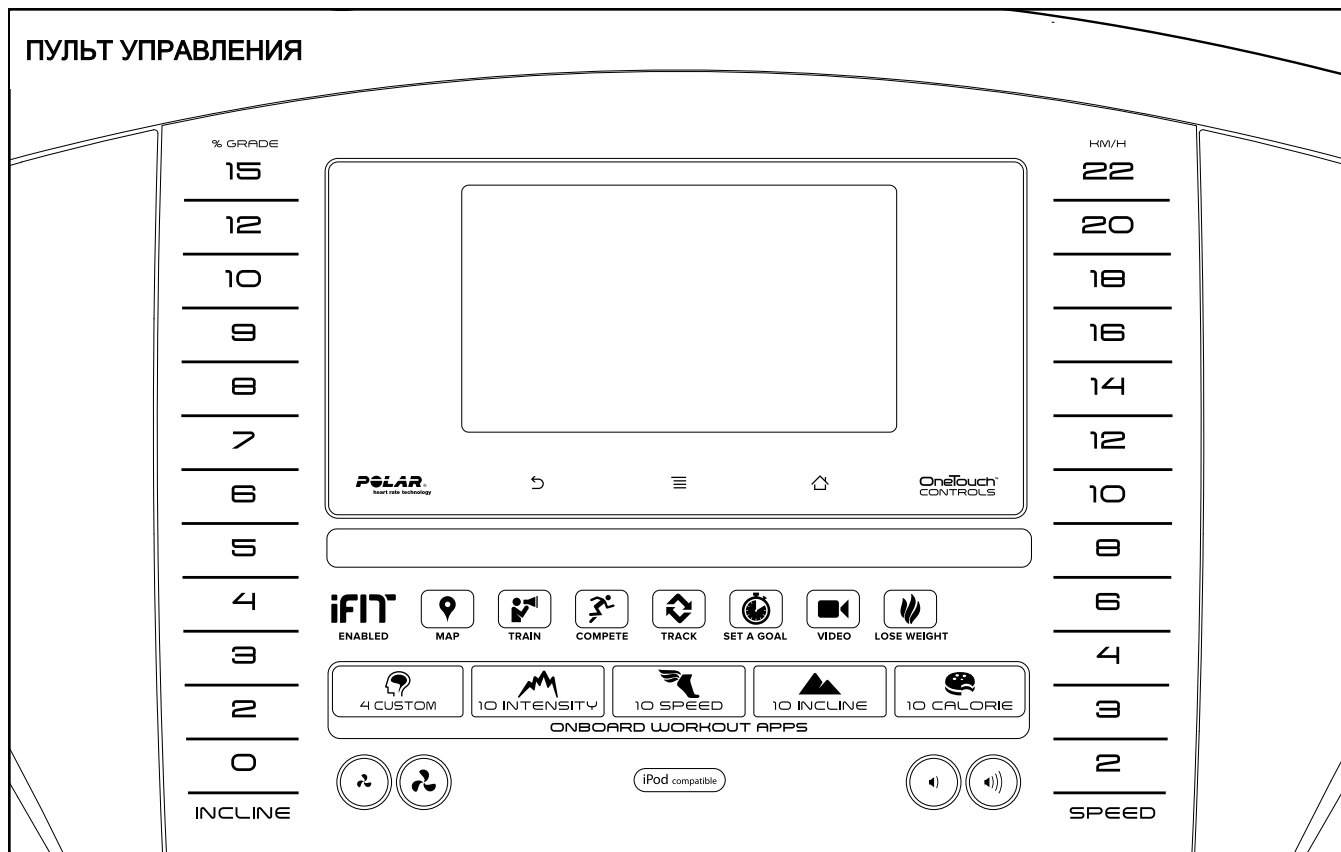
▲ ОПАСНО: Из-за неправильного подключения заземляющего провода может возникнуть повышенная опасность поражения электрическим током. Если вы не уверены, правильно ли заземлён тренажёр, попросите квалифицированного специалиста проверить это. Не пытайтесь заменить вилку сетевого кабеля, идущего в комплекте с тренажёром — если вилка не подходит к вашей розетке, вызовите электрика для установки подходящей розетки.

Чтобы подключить сетевой кабель, выполните следующие действия.

1. Вставьте сетевой кабель в разъём на тренажёре, как показано на рисунке ниже.



2. Воткните вилку сетевого шнура в подходящую розетку, установленную и заземлённую в соответствии с местными законами и предписаниями.



ОСОБЕННОСТИ КОНСОЛИ

Консоль беговой дорожкой обладает большим набором функций, делающих ваши тренировки более эффективными и увлекательными. Революционная технология iFit позволяет подключить тренажёр к беспроводной сети через дополнительный модуль iFit. С технологией iFit вы можете загрузить дополнительные тренировочные программы, создать свою программу, отследить результаты занятий, подключить несколько пользователей и получить доступ ко многим другим функциям. **По вопросам покупки модуля iFit в любое время обращайтесь на сайт www.iFit.com.**

Помимо этого, пульт управления предлагает встроенные тренировочные программы. Каждая тренировка автоматически регулирует скорость и наклон беговой дорожки, увеличивая эффективность занятий. Помимо этого, вы можете следить за калориями, временем, дистанцией или целями.

Консоль так же предлагает персональные тренировки, которые позволяют выработать свою систему тренировок и сохранить их в памяти тренажёра для дальнейшего использования.

Когда вы используете ручной режим, вы можете изменить скорость и наклон на тренажёре одним нажатием кнопки.

В процессе тренировки на пульте будет отображаться ваш результат на данный момент. Частоту сердцебиений также можно измерять с помощью нагрудного или ручного пульсомера.

Во время занятий можно пользоваться интернетом или слушать свою любимую музыку или аудиокниги посредством звуковой стерео системы.

Чтобы включить питание, см. стр. 18. Чтобы узнать, как использовать сенсорный экран, см. стр. 16. Чтобы настроить консоль, см. стр. 17.

Замечание: пульт управления может отображать скорость и дистанцию либо в милях/ч и милях, либо в км/ч и км. Чтобы понять, какая система мер выбрана, см. информационный режим на стр. 24. Для простоты все указания в данном разделе относятся к километрам.

КАК ВКЛЮЧИТЬ ПИТАНИЕ

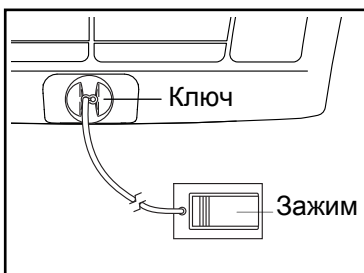
ВАЖНО: Если тренажёр пробыл долгое время на холоде, нужно, чтобы он сначала нагрелся до комнатной температуры, только потом его можно включать. Если этого не сделать, можно повредить дисплей пульта управления или другие электронные компоненты.

Подключите сетевой кабель (см. стр. 16). Затем найдите переключатель на каркасе беговой дорожки, рядом с разъёмом сетевого кабеля. Переведите выключатель в положении «Сброс».



ВАЖНО: Когда беговая дорожка выставляется в магазине, дисплей пульта управления работает в демо-режиме. Если экран загорелся как только вы подключили шнур питания в розетку, то переведите переключатель в режим «Сброс» и включится демо-режим. Чтобы отключить демо-режим, удерживайте нажатой кнопку Стоп в течение нескольких секунд. Чтобы отключить демо-режим, см. пункт 7 на стр. 27.

После этого встаньте на боковые ограждения. Найдите прикрепленный к ключу зажим и аккуратно прицепите его на пояс. Затем вставьте ключ в пульт управления. Через мгновение монитор загорится. **ВАЖНО:** В экстренной ситуации ключ можно выдернуть из пульта, тогда беговое полотно замедлится и остановится. Проверьте зажим, осторожно сделав несколько шагов назад; если ключ не выдёргивается из пульта, отрегулируйте положение зажима.



Замечание: Чтобы полностью функционировать, консоли может понадобиться несколько минут.

КАК ИСПОЛЬЗОВАТЬ СЕНСОРНЫЙ ЭКРАН

Консоль оборудована полноцветным сенсорным экраном. Следующая информация поможет вам познакомиться с передовыми технологиями:

- Функционал консоли схож с аналогами. Вы можете двигать или нажимать пальцами на экран, чтобы передвигать определенные изображения, такие как показатели тренировки (см. пункт 5 на стр. 19). Однако, вы не можете увеличивать или уменьшать изображения с помощью движения пальцев.
- Экран достаточно чувствителен к прикосновениям. Не следует сильно нажимать на сенсор.
- Чтобы ввести информацию в текстовое пространство, нажмите на текстовое поле и появится клавиатура. Чтобы ввести цифры или символы, нажмите клавишу "?123". Чтобы увидеть больше символов, нажмите клавишу "Alt". Нажмите клавишу "Alt" еще раз, чтобы вернуться в числовое пространство клавиатуры. Чтобы вернуться в режим письма, нажмите клавишу "ABC". Чтобы использовать заглавные буквы, нажмите на символ в виде стрелки, направленной вверх. Чтобы вернуться к прописным буквам, нажмите символ со стрелкой снова. Чтобы вернуться в нижний регистр, нажмите на стрелку в третий раз. Чтобы удалить последний символ, нажмите клавишу с обратной стрелкой и "X".
- Используйте эти кнопки для управления сенсором. Нажмите кнопку "Назад", чтобы вернуться в предыдущий раздел меню. Нажмите кнопку "Домой", чтобы вернуться в главное меню. Нажмите кнопку "Настройки", чтобы попасть в меню настроек.



КАК НАСТРОИТЬ КОНСОЛЬ

Перед тем как воспользоваться беговой дорожкой в первый раз, настройте её.

1. Подключение к беспроводной сети.

Замечание: Для того, чтобы получить доступ к интернету, скачать iFit тренировки и использовать другие функции консоли, вы должны быть подключены к беспроводной сети. См. КАК ИСПОЛЬЗОВАТЬ РЕЖИМ БЕСПРОВОДНОГО СОЕДИНЕНИЯ на стр. 29, чтобы подключить консоль к сети.

2. А А АЮ.

Вначале см. пункт 1 на стр. 26 и пункт 2 на стр. 28 и выберите режим технического обслуживания. Затем см. пункт 3 на стр. 28 и проверьте наличие обновлений прошивки.

3. Откалибруйте систему наклона.

См. пункт 4 на стр. 28 и откалибруйте систему наклона беговой дорожки.

4. Создайте iFit пользователя.

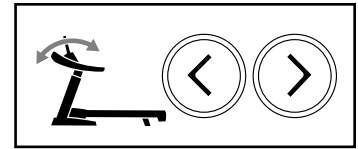
Нажмите круглую кнопку в нижнем левом углу экрана и нажмите кнопку iFit.

Замечание: Информацию о пользовании браузером см. на стр. 30. Браузер открывает домашнюю страницу iFit.com, как стартовую. Нажмите кнопку "Register" в правом верхнем углу экрана.

Браузер откроет страницу с регистрацией на iFit.com. Нажмите кнопку "Buy Now", чтобы зарегистрировать пользователя iFit. Если у вас есть код активации, введите его в соответствующее поле. Затем следуйте инструкциям на экране, чтобы получить членство на iFit.

5. Отрегулируйте угол консоли.

Нажмите кнопки наклона консоли, чтобы установить желаемый угол консоли.



Вы можете сохранить до четырех настроек наклона консоли для разных пользователей. Чтобы сохранить текущую настройку консоли наклона, сначала нажмите кнопку "Memory", а затем сразу нажмите одну из цифровых кнопок пользователей.

Теперь консоль готова к работе. Следующие страницы объяснят как пользоваться различными программами тренировок и другими функциями тренажера.

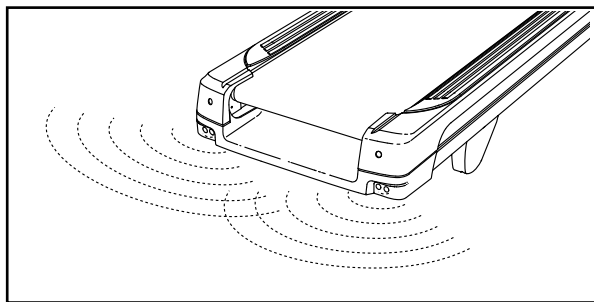
Чтобы узнать, как пользоваться ручным режимом, см. стр. 18. **Чтобы узнать, как пользоваться встроенными программами тренировок,** см. стр. 21. **Чтобы установить цели тренировки,** см. стр. 22. **Чтобы создать персональную тренировку,** см. стр. 23. **Чтобы воспользоваться персональной тренировкой,** см. стр. 23. **Чтобы воспользоваться iFit тренировкой,** см. стр. 25.

Чтобы использовать режим настройки оборудования, см. стр. 26. **Чтобы использовать режим обслуживания,** см. стр. 28. **Чтобы воспользоваться беспроводными сетями,** см. стр. 29. **Чтобы воспользоваться стерео системой,** см. стр. 30. **Чтобы воспользоваться интернет браузером,** см. стр. 30.

Важно: Если есть частицы из пластика на консоли, удалите пластик. Для предотвращения повреждения движущейся платформы носите чистую спортивную обувь для тренировок на беговой дорожке. При первом использовании беговой дорожки следует обратить внимание на выравнивание движущейся ленты и отцентрировать движущуюся ленту в случае необходимости (см. стр. 33).

Замечание: Беговая дорожка имеет ультразвуковой датчик, который может обнаружить объект позади беговой дорожки (чтобы включить или выключить ультразвуковой датчик, см. пункты 1 и 2 на стр. 26 и пункт 12 на стр. 27).

Если ультразвуковой датчик обнаружит объект, одно или несколько сообщений появятся на экране и предупредят вас. Если объект находится в опасной близости к беговой дорожке, беговое полотно остановится автоматически.



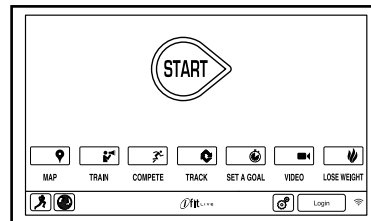
КАК РАБОТАТЬ В РУЧНОМ РЕЖИМЕ

1. Вставьте ключ в пульт управления.

См. КАК ВКЛЮЧИТЬ ПИТАНИЕ на стр. 16. **Замечание:** Чтобы полностью функционировать, консоли может понадобиться несколько минут.

2. Перейдите в главное меню.

Когда вы включите питание, главное меню появится на экране как только консоль загрузится. Нажмите кнопку "Домой" в левом нижнем углу экрана (не показано), чтобы вернуться в главное меню в любой момент времени



3. Запустите беговое полотно и установите скорость.

Запустите беговое полотно нажатием на кнопку "Старт" на экране или кнопку Старт на консоли. Беговое полотно начинает двигаться со скоростью 2 км/ч.

В процессе тренировки меняйте скорость полотна, как вам нужно, нажимая на кнопки увеличения и уменьшения скорости. Каждое нажатие изменяет скорость на 0,1 км/ч; если зажать кнопку, скорость будет меняться с шагом 0,5 км/ч.

Если нажать на одну из пронумерованных кнопок скорости, беговое полотно будет постепенно замедляться/ускоряться, пока не достигнет заданной скорости.

Чтобы остановить полотно, нажмите кнопку Stop (Стоп). Время начнет мигать на дисплее. Для перезапуска бегового полотна нажмите на кнопку Start (Начать).

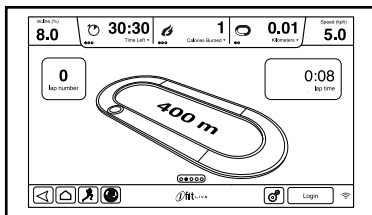
4. Если нужно, измените наклон беговой дорожки.

Изменить наклон беговой дорожки можно нажатием кнопок увеличения и уменьшения наклона или одной из пронумерованных кнопок наклона. После каждого нажатия наклон будет постепенно меняться, пока не достигнет требуемого значения.

Замечание: Перед первым использованием следует настроить систему наклона тренажера (см. пункт 4 на стр. 28).

5. Следите за вашими достижениями на дисплее.

Консоль предлагает несколько режимов отображения. Режим отображения покажет нужную вам информацию о вашей тренировке.



Чтобы выбрать нужный режим отображения, просто нажмите или проведите пальцем по экрану. Вы можете также просмотреть дополнительную информацию, коснувшись красных меток.

Когда вы идете или бежите по беговой дорожке на дисплее может отображаться следующая информация:

- Угол наклона беговой дорожки
- Прошедшее время
- Оставшееся время (Замечание: В ручном режиме эта функция не поддерживается)
- Приблизительное количество сожженных калорий
- Приблизительное количество сожженных вами калорий в час
- Дистанцию, которую вы пробежали или прошли

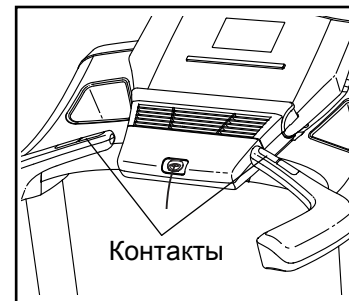
- Количество вертик. участков в тренировке
- Скорость бегового полотна
- Трек протяженностью 400 м (1/4мили)
- Ваш темп в минутах за милю
- Общее число кругов
- Ваш сердечный ритм (см. пункт 6 на след. стр.)

Приостановите тренировку, нажав одну из кнопок меню на экране или кнопку Стоп на консоле. Чтобы продолжить тренировку, нажмите кнопку Resume (Возобновить) или кнопку Старт. Чтобы завершить текущую тренировку, нажмите кнопку End Workout (Окончание тренировки).

6. Измерьте ваш пульс, если хотите.

Важно: Если вы одновременно используете ручной и нагрудный пульсометр, то данные отображаемые на дисплее могут быть неточными. Информацию о нагрудном мониторе частоты сердцебиения см. на стр. 13.

Перед тем как использовать ручной пульсометр убедитесь, что в отсутствие посторонних пластиковых частиц на металлических контактных пластинах. Также убедитесь в чистоте ваших рук.

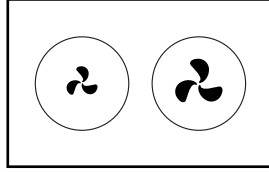


Для измерения вашей частоты сердцебиения **встаньте на боковое ограждение** и удерживайте металлические пластины пульсометра ладонями, **не двигая руками**. Когда ваш пульс будет измерен, значение появится на экране. **Для наиболее точного определения частоты пульса, держитесь за контакты около 15 секунд.**

7. Включите вентилятор, если хотите.

Вентилятор имеет несколько параметров скорости и автоматический режим. Если выбран автоматический режим, то скорость вентилятора будет автоматически увеличиваться и уменьшаться в зависимости от скорости движения бегового полотна.

Нажмите кнопку увеличения скорости вентилятора. При нажатии данной кнопки один раз, скорость будет увеличиваться до максимальной, а затем включится автоматический режим обдува. Нажмите кнопку уменьшения несколько раз, чтобы уменьшить скорость вентилятора или выключить его.



8. Когда вы закончили занятия, выньте ключ из блока управления.

Встаньте на движущуюся платформу и нажмите кнопку "Домой" или кнопку "Назад" на экране или кнопку "Стоп" на консоли. Отчет тренировки появится на экране. После просмотра отчета, нажмите кнопку Finish (Готово), чтобы вернуться в главное меню. Вы также можете сохранить или опубликовать свои результаты, используя один из вариантов на экране. Далее, удалите ключ из блока управления и положите в безопасное место.

Когда вы закончили пользоваться беговой дорожкой, обесточьте прибор, переведя в выключенное положение кнопку, и отключите шнур питания. **ВАЖНО: Если вы этого не сделаете, электрические компоненты беговой дорожки могут быть повреждены.**

КАК ИСПОЛЬЗОВАТЬ ВСТРОЕННЫЕ ТРЕНИРОВКИ

1. Вставьте ключ в пульт управления.

См. КАК ВКЛЮЧИТЬ ПИТАНИЕ на стр. 16.

2. Выберите программу тренировки.

Выберете программу тренировки, нажав кнопку Intensity (Интенсивность), кнопку Speed (Скорость), кнопку Incline (Наклон), или кнопку Calorie (Калории) на консоле. Замечание: Вы можете так же нажать кнопку бега на экране, чтобы выбрать меню тренировок.

Затем выберите желаемую тренировку. На экране появятся название, продолжительность и дистанция тренировки. На экране так же появится приблизительное количество калорий, которое вы сожжете, и установки наклона для данной тренировки.

3. Начало тренировки.

Нажмите кнопку Start (Пуск), чтобы начать тренировку. Через некоторое время после нажатия на кнопку, беговое полотно начнет двигаться. Удерживайте перила и начинайте идти.

Каждая тренировка разделена на сегменты. Определенная скорость и наклон запрограммированы для каждого сегмента. Примечание: те же скорости и/или наклон могут быть запрограммированы для последовательных сегментов.

Во время тренировки в профиле будет отображаться ваш прогресс. Чтобы посмотреть профиль, нажмите или проведите пальцем по экрану. Вертикальная цветная линия покажет текущий сегмент тренировки. Нижний профиль показывает наклон в текущем сегменте. Верхний профиль покажет скорость в текущем сегменте.

В конце первого сегмента тренировки беговая дорожка автоматически настроит скорость и/или наклон для следующего сегмента.

Тренировка будет продолжаться до тех пор, пока последний сегмент профиля не закончится. Беговое полотно начнет медленно останавливаться. Отчет о тренировке появится на экране. После просмотра отчета, нажмите кнопку Finish (Готово), чтобы вернуться в главное меню.

Вы также можете сохранить или опубликовать свои результаты, используя один из вариантов на экране.

Если скорость и наклон установленные для данного сегмента слишком высокие или слишком низкие, то можно вручную отключить настройку, нажав на кнопки Speed (Скорость) и Incline (Наклон). **Если вы нажмете кнопку Speed** вы можете вручную управлять скоростью (см. пункт 3 на стр. 18). **Если вы нажмете кнопку Incline**, вы можете вручную управлять наклоном (см. пункт 4 на стр. 19). **Чтобы вернуться к запрограммированным настройкам скорости и наклона**, сначала посмотрите профиль. Затем нажмите кнопку Follow Workout (Продолжить).

Приостановите тренировку, нажав кнопку "Назад" или кнопку "Домой" в левом нижнем углу экрана или кнопку Стоп на консоли. Чтобы продолжить тренировку, нажмите кнопку Resume (Возобновить) или кнопку Старт. Чтобы завершить текущую тренировку, нажмите кнопку End Workout (Окончание тренировки).

Важно: В программе Калорийность оценивается количество калорий, которые вы сжигаете во время тренировки. Фактическое количество калорий, которые вы сжигаете, будет зависеть от вашего веса. Кроме того, если вы вручную измените скорость или наклон беговой дорожки, во время тренировки, количество сжигаемых калорий изменится.

4. Следите за вашими достижениями на дисплее.

См. пункт 5 на стр. 19. Экран также показывает профиль скорости и наклона тренировки.

5. Измерьте свой пульс, если это необходимо.

См. пункт 6 на стр. 20.

6. Включите вентилятор, если это необходимо.

См. пункт 7 на стр. 20.

7. Когда вы закончите тренировку, выньте ключ из консоли.

См. пункт 8 на стр. 20.

КАК ИСПОЛЬЗОВАТЬ ЦЕЛЕВЫЕ ТРЕНИРОВКИ

1. Вставьте ключ в пульт управления.

См. КАК ВКЛЮЧИТЬ ПИТАНИЕ на стр. 16.

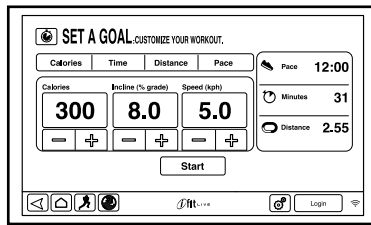
2. Выберите главное меню.

См. пункт 2 на стр. 18.

3. Выберите цель тренировки.

Нажимайте на кнопку "Set A Goal" на экране или на одноименную кнопку на консоли.

Чтобы выбрать калории, время, дистанцию или интенсивность, нажмите одноименную кнопку. Затем нажмите кнопку увеличения или уменьшения на экране, чтобы выбрать калорий, время, расстояние или интенсивность и выбрать скорость и наклон для тренировки. На экране будут показаны продолжительность и расстояние тренировки, и приблизительное количество калорий, которое вы сжигаете во время тренировки.



4. Начните тренировку.

Нажмите кнопку Start (Пуск), чтобы начать тренировку. Через некоторое время после нажатия на кнопку, беговое полотно начнет двигаться. Удерживайте перила и начинайте идти.

Тренировка будет проходить так же, как в ручном режиме(см. стр. с 18 по 20).

Тренировка будет продолжаться до тех пор, пока последний сегмент профиля не закончится. Беговое полотно начнет медленно останавливаться. Отчет о тренировке появится на экране. После просмотра отчета, нажмите кнопку Finish (Готово), чтобы вернуться в главное меню. Вы также можете сохранить или опубликовать свои результаты, используя один из вариантов на экране.

Важно: В программе Калорийность оценивается количество калорий, которые вы сжигаете во время тренировки. Фактическое количество калорий, которые вы сжигаете, будет зависеть от вашего веса.

5. Следите за вашими достижениями на дисплее.

См. пункт 5 на стр. 19. Экран также показывает профиль скорости и наклона тренировки.

6. Измерьте свой пульс, если это необходимо.

См. пункт 6 на стр. 20.

7. Включите вентилятор, если это необходимо.

См. пункт 7 на стр. 20.

8. Когда вы закончите тренировку, выньте ключ из консоли.

См. пункт 8 на стр. 20.

КАК СОЗДАТЬ ПЕРСОНАЛЬНУЮ ТРЕНИРОВКУ

1. Вставьте ключ в пульт управления.

См. КАК ВКЛЮЧИТЬ ПИТАНИЕ на стр. 16.

2. Выберите персональную тренировку.

Чтобы выбрать персональную тренировку, нажмите на кнопку Custom на консоле.

Выберите нужную тренировку в меню пользовательских тренировок. Затем нажмите кнопку "Создать запись".

3. Начните тренировку.

Каждая тренировка разбита на сегменты. Вы можете запрограммировать скорость и наклон для каждого сегмента в отдельности.

Чтобы запрограммировать уровень скорости для первого сегмента, просто регулируйте скорость бегового полотна, нажимая пронумерованные кнопки скорости.

Чтобы запрограммировать уровень наклона для первого сегмента, просто регулируйте наклон бегового полотна, нажимая пронумерованные кнопки наклона.

В конце первого сегмента, тренировки сохранит текущие уровни скорости и наклона в памяти.

Запрограммируйте уровень скорости и наклона для второго сегмента, как описано выше.

Продолжайте выполнять эти действия, сколько

захотите. Затем нажмите кнопку Стоп, чтобы закончить тренировку. Созданная вами тренировка запишется в память.

Отчет о тренировке появится на экране. После просмотра отчета, нажмите кнопку Finish (Готово), чтобы вернуться в главное меню. Вы также можете сохранить или опубликовать свои результаты, используя один из вариантов на экране.

4. Когда вы закончите тренировку, выньте ключ из консоли.

См. пункт 8 на стр. 20.

КАК ВОСПОЛЬЗОВАТЬСЯ ПЕРСОНАЛЬНОЙ ТРЕНИРОВКОЙ

1. Вставьте ключ в пульт управления.

См. КАК ВКЛЮЧИТЬ ПИТАНИЕ на стр. 16.

2. Выберите персональную тренировку.

Чтобы выбрать персональную тренировку, нажмите на кнопку Custom на консоле.

Выберите желаемую тренировку из списка персональных. Затем нажмите кнопку Repeat.

Замечание: создайте персональную тренировку нажатием кнопки "Создать запись". См. КАК СОЗДАТЬ ПЕРСОНАЛЬНУЮ ТРЕНИРОВКУ слева.

На экране появятся название, продолжительность и дистанция тренировки. На экране так же появится приблизительное количество калорий, которое вы сожжете за время занятий.

3. Начните тренировку.

Нажмите кнопку Start (Пуск), чтобы начать тренировку.

Каждая тренировка разбита на сегменты. Для каждого из них запрограммирован свой уровень скорости и наклона. Замечание: одинаковые уровни скорости и/или наклона могут быть запрограммированы для последовательных сегментов.

Во время тренировки в профиле будет отображаться ваш прогресс. Чтобы посмотреть профиль, нажмите или проведите пальцем по экрану. Вертикальная цветная линия покажет текущий сегмент тренировки. Нижний профиль показывает наклон в текущем сегменте. Верхний профиль покажет скорость в текущем сегменте.

Если скорость и наклон установленные для данного сегмента слишком высокие или слишком низкие, то можно вручную отключить настройку, нажав на кнопки Speed (Скорость) и Incline (Наклон). **Если вы нажмете кнопку Speed**, вы можете вручную управлять скоростью (см. пункт 3 на стр. 18). **Если вы нажмете кнопку Incline**, вы можете вручную управлять наклоном (см. пункт 4 на стр. 19). **Чтобы вернуться к запрограммированным настройкам скорости и наклона**, сначала посмотрите профиль. Затем нажмите кнопку Follow Workout (Продолжить).

Важно: В программе Калорийность оценивается количество калорий, которые вы сжигаете во время тренировки. Фактическое количество калорий, которые вы сжигаете, будет зависеть от вашего веса. Кроме того, если вы вручную измените скорость или наклон беговой дорожки, во время тренировки, количество сжигаемых калорий изменится.

Приостановите тренировку, нажав кнопку "Назад" или кнопку "Домой" в левом нижнем углу экрана или кнопку Стоп на консоли. Чтобы продолжить тренировку, нажмите кнопку Resume (Возобновить) или кнопку Старт. Чтобы завершить текущую тренировку, нажмите кнопку End Workout (Окончание тренировки).

Тренировка будет продолжаться до тех пор, пока последний сегмент профиля не закончится. Беговое полотно начнет медленно останавливаться. Отчет о тренировке появится на экране. После просмотра отчета, нажмите кнопку Фриорст (авто), чтобы вернуться в главное меню. Вы также можете сохранить или опубликовать свои результаты, используя один из вариантов на экране.

4. Смените тренировку, если это необходимо.

Если необходимо, вы можете сменить тренировку. См. КАК СОЗДАТЬ ПЕРСОНАЛЬНУЮ ТРЕНИРОВКУ на стр. 23.

5. Следите за вашими достижениями на дисплее.

См. пункт 5 на стр. 19. Экран также показывает профиль скорости и наклона тренировки.

6. Измерьте свой пульс, если это необходимо.

См. пункт 6 на стр. 20.

7. Включите вентилятор, если это необходимо.

См. пункт 7 на стр. 20.

8. Когда вы закончите тренировку, выньте ключ из консоли.

См. пункт 8 на стр. 20.

КАК ИСПОЛЬЗОВАТЬ РЕЖИМ iFIT.

Замечание: чтобы воспользоваться тренировкой iFit, у вас должен быть доступ к беспроводной сети (см. КАК ВОСПОЛЬЗОВАТЬСЯ БЕСПРОВОДНЫМИ СЕТЯМИ на стр. 29). Необходимо членство на сайте.

1. Вставьте ключ в консоль.

См. КАК ВКЛЮЧИТЬ ПИТАНИЕ на стр. 16.

2. Выберите главное меню.

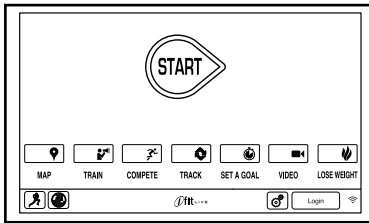
См. пункт 2 на стр. 18.

3. Войти в свою учетную запись iFit.

Если вы этого еще не сделали, нажмите кнопку Войти, чтобы попасть в вашу учетную запись. На экране будет запрос на ваше имя и пароль на iFit.com. Введите их и нажмите кнопку Войти. Нажмите кнопку Отмена, чтобы выйти из экрана входа в систему.

4. Выберите iFit тренировку.

Нажмите на кнопку iFit, чтобы скачать следующие тренировки в расписание. Нажмите на кнопки Map (карты), Train (тренировки), Video (Видео) или Lose Wt. (потеря веса), чтобы скачать следующие тренировки такого типа в ваш график. Замечание: У вас есть возможность получить демо-версии тренировок, даже если вы не вошли в систему.



Нажмите на кнопку Compete (Конкурировать), чтобы участвовать в соревнованиях. Нажмите кнопку Track (трек), чтобы увидеть историю ваших тренировок. Чтобы использовать целевые тренировки, нажмите кнопку Set A Goal (см. стр. 22). Замечание: Вы также можете нажать на одну из кнопок iFit на консоли.

Для переключения пользователей, нажмите кнопку пользователя в правом нижнем углу экрана.

Перед тем, как загрузить тренировку, вы должны добавить её в свой график на iFit.com.

Для получения дополнительной информации о iFit тренировках, см. www.iFit.com.

На экране появятся название, продолжительность и дистанция тренировки. На экране так же появится приблизительное количество калорий, которое вы сожжете за время занятий. Если вы выберете тренировку в режиме соревнования, то на дисплее начнется обратный отсчет до начала гонки.

5. Начните тренировку.

См. пункт 3 на стр. 21.

Во время некоторых тренировок голос персонального тренера будет вам помогать.

6. Следите за вашими достижениями на дисплее.

См. пункт 5 на стр. 19. Экран покажет карту вашего маршрута ходьбы или бега.

Во время соревнований на экране отобразятся скорости пользователей iFit и пройденные дистанции. На экране также отобразится информация об отставании или опережении относительно других пользователей iFit.

7. Измерьте свой пульс, если это необходимо.

См. пункт 6 на стр. 20.

8. Включите вентилятор, если это необходимо.

См. пункт 7 на стр. 20.

9. Когда вы закончите тренировку, выньте ключ из консоли.

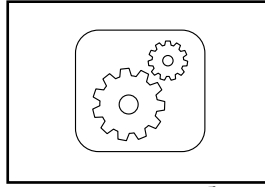
См. пункт 8 на стр. 20.

Для получения дополнительной информации о iFit тренировках, см. www.iFit.com.

КАК ИСПОЛЬЗОВАТЬ РЕЖИМ НАСТРОЙКИ

1. Выберите главное меню.

Вставьте ключ в консоль (См. КАК ВКЛЮЧИТЬ ПИТАНИЕ на стр. 16.). Затем Выберите главное меню (См. пункт 2 на стр. 18). Затем нажмите кнопку передач в правом нижнем углу экрана, чтобы выбрать главное меню настроек.



2. Выберите режим настройки оборудования.

В настройках главное меню нажмите кнопку Equipment Settings (Настройка оборудования). Замечание: нажмите или проведите пальцем по экрану для прокрутки вверх или вниз, чтобы посмотреть варианты настройки.

3. Выберите язык.

Выберите необходимый язык, нажав на кнопку Language (Язык). Затем нажмите кнопку Назад на экране, чтобы вернуться в режим настроек. Замечание: Эта функция может быть отключена.

4. Выберите единицы измерения.

Нажмите кнопку US/Metric чтобы увидеть выбранные единицы измерения. Измените единицы измерения, если это необходимо. Затем нажмите кнопку Назад на экране.

5. Выберите часовой пояс.

Нажмите кнопку Timezone. Выберите ваш часовой пояс, чтобы консоль синхронизировалась с вашим местным временем. Затем нажмите кнопку Назад.

6. Выберите время обновления.

Для выбора времени автоматического обновления консоли, нажмите кнопку Update Time и выберите нужное время. Затем нажмите кнопку Назад на экране.

Важно: Вы должны отключить кабель питания после использования беговой дорожки. Установите время обновления на то время, когда вы обычно используете беговую дорожку, а затем выньте шнур питания после окончания обновления.

7. Включите или выключите демо-режим экрана.

Блок управления оснащен дисплеем в демо-режиме, предназначенный для демонстрации беговой дорожки в магазине. Когда демо-режим включен, блок управления нормально функционирует до тех пор пока подключен кабель питания, нажат выключатель питания на сброс позиции, и вставлен ключ в блок управления. Однако, когда вы удалите ключ, индикатор будет гореть, хотя кнопки не будут работать.

Чтобы включить или выключить демонстрационном режиме, сначала нажмите кнопку Demo Mode. Далее, коснуться флажка On или Off. Затем нажмите кнопку Назад на экране.

8. Включите или отключите интернет браузер.

Чтобы вкл/выкл интернет браузер, вначале нажмите кнопку Browser (Браузер). Затем нажмите флажок Вкл или Выкл. Затем нажмите кнопку Назад на экране.

9. Включить или отключить функцию "улица".

В некоторых тренировках экран может показывать карту. Чтобы включить или выключить уличный вид карт, вначале нажмите на кнопку Street View. Затем нажмите на флажок Вкл или Выкл. Затем нажмите кнопку Назад на экране.

10. Включить или выключить ключ.

Замечание: эта функция может отсутствовать.

Вы можете отключить необходимость наличия ключа для запуска беговой дорожки. Нажмите кнопку Safety Key. Отключите защиту, нажав на

флажок Выкл. **ВНИМАНИЕ: Прочтите предупреждение о безопасности на экране перед отключением защиты.** Чтобы включить обратно защиту, нажмите на флажок Вкл.

11. Включение или отключение кода доступа.

Консоль обладает кодовой защитой от детей, предназначенной для предотвращения несанкционированного использования тренажера.

Нажмите кнопку Passcode. Включите защитный код, нажав на значок Вкл. Затем введите 4-значный код на ваш выбор. Нажмите Сохранить, чтобы воспользоваться паролем. Нажмите Отмена, чтобы вернуться в меню настроек и не активировать пароль. Чтобы отключить пароль, нажмите флажок Выкл.

Примечание: Если пароль включен, консоль будет регулярно просить ввести пароль. Консоль будет заблокированной до тех пор, пока правильный пароль не будет введен. **ВАЖНО: Если вы забыли пароль, введите следующую мастер пароля для разблокировки консоли: 1985.**

12. Включить или отключить функцию безопасности.

Беговая дорожка оснащена ультразвуковым датчиком, который может обнаружить объекты позади тренажера, которые слишком близко находятся, такие как дети и домашние животные.

Чтобы включить или отключить датчик зоны безопасности, сначала нажмите кнопку Safety Zone. Затем нажмите на флажок Вкл или Выкл. Затем нажмите кнопку Назад на экране.

13. Выйти из режима настроек.

Чтобы выйти из меню настроек, нажмите кнопку Назад на экране.

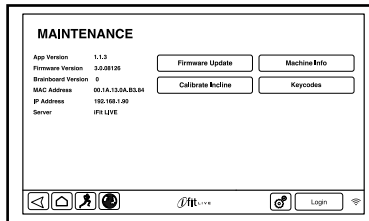
КАК ИСПОЛЬЗОВАТЬ РЕЖИМ ОБСЛУЖИВАНИЯ

1. Выберите главное меню настроек

См. пункт 1 на стр. 26.

2. Выберите режим обслуживания

В главном меню настроек нажмите кнопку Maintenance (Обслуживание) и введите защитный код.



Основной экран режима обслуживания покажет информацию о модели и версию беговой дорожке.

3. Обновление прошивки консоли.

Для корректной работы тренажера выполняйте регулярное обновление прошивки.

Нажмите кнопку Update Firmware для проверки обновлений прошивки с помощью беспроводной сети. Обновление начнется автоматически.

Во избежание повреждения беговой дорожки, не выключайте питание и не вынимайте ключ в то время пока обновляется встроенное ПО.

Экран покажет ход выполнения обновления. Когда обновление будет завершено, беговая дорожка выключится, а затем включится снова. Если этого не произойдет, нажмите выключатель питания и обесточьте дорожку. Подождите несколько секунд, а затем запустите консоль.

Примечание: консоль будет готова к работе через несколько минут.

Примечание: Иногда, обновление прошивки заставляет консоль функционировать несколько иначе. Обновления всегда направлены на повышения физической нагрузки.

4. Откалибруйте систему наклона тренажера.

Нажмите кнопку Калибровка наклона. Затем нажмите кнопку Начать и откалибруйте систему. Беговая дорожка автоматически достигнет максимального и минимального значений наклона, а затем вернется в стандартную позицию. Это позволит откалибровать систему наклона. Нажмите кнопку Отмена, чтобы вернуться в режим обслуживания. Когда система наклона будет откалибрована, нажмите кнопку Готово.

ВАЖНО: Держите домашних животных, ноги и другие предметы во время калибровки тренажера на расстоянии. В случае чрезвычайной ситуации, вытащить ключ из консоли, чтобы остановить калибровку наклона.

5. Посмотрите техническую информацию.

Нажмите кнопку Machine Info (Техническая информация), чтобы увидеть информацию о вашей беговой дорожке. Чтобы выйти из этого окна, нажмите кнопку Назад на экране.

6. Найти коды клавиш.

Кнопка Код клавиши предназначен для сервисных техников, чтобы определить работоспособность клавиш.

7. Выйдите из режима обслуживания.

Чтобы выйти из режима обслуживания, нажмите на кнопку Назад на экране.

КАК ИСПОЛЬЗОВАТЬ РЕЖИМ БЕСПРОВОДНЫХ СЕТЕЙ

Консоль имеет режим беспроводной сети, который позволяет настроить подключение к беспроводной сети.

1. Выберите режим настройки оборудования.

См. пункт 1 на стр. 26.

2. Выберите режим беспроводной сети.

В главном меню настроек, нажмите кнопку беспроводной сети для входа в режим беспроводной сети.

3. Включите Wi-Fi.

Убедитесь, что флажок Wi-Fi горит зеленым светом. Если это не так, нажмите пункт меню Wi-Fi и подождите несколько секунд. Консоль будет искать доступные беспроводные сети.

4. Настройка и управление беспроводными сетями.

Когда Wi-Fi включен, на экране будут показаны все доступные беспроводные сети. Замечание: Поиск сетей может занять некоторое время.

Убедитесь, что флажок Wi-Fi в меню настроек горит зеленым светом, чтобы консоль могла сообщить вам, когда беспроводная сеть находится в пределах досягаемости и доступна.

Замечание: вы должны иметь доступ к беспроводной сети, включая 802.11b. маршрутизатор с SSID broadcast (скрытые сети не поддерживаются).

Когда появится список доступных сетей, нажмите на нужную сеть. Замечание: вы должны знать имя вашей беспроводной сети (SSID). Если сеть защищена, то вам необходимо знать пароль.

Информационное окно спросит, если вы хотите подключить к беспроводной сети. Нажмите кнопку Connect для подключения к сети или нажмите кнопку Отмена, чтобы вернуться в списке сетей. Если в сети есть пароль, нажмите поле ввода пароля. Клавиатура появится на экране. Для просмотра пароль при его вводе, пошлите галочку рядом с "Показать пароль".

Чтобы воспользоваться клавиатурой, см. КАК ПОЛЬЗОВАТЬСЯ СЕНСОРНЫМ ЭКРАНОМ на стр. 16.

Когда консоль подключена к беспроводной сети, в меню WiFi в верхней части экрана появится надпись СОЕДИНЕН. Затем нажмите кнопку Назад на консоле, чтобы вернуться в режим беспроводной сети.

Чтобы отключиться от сети, выберите беспроводную сеть, а затем нажмите кнопку Забыть.

Если у вас возникли проблемы с подключением к зашифрованной сети, убедитесь, что ваш пароль правильный. Примечание: Пароль учитывает регистр.

Замечание: Режим iFit содержит в себе различные шифровки (WEP, WPA, and WPA2). Рекомендуется широкополосное соединение; производительность зависит от скорости соединения.

Замечание: Если у вас остались вопросы после прочтения, обратитесь по ссылке support.iFit.com за помощью.

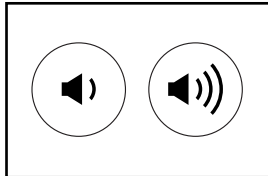
5. Выход из режима беспроводных сетей.

Чтобы выйти из режима беспроводных сетей, нажмите Назад на экране.

КАК ИСПОЛЬЗОВАТЬ СТЕРЕО СИСТЕМУ

Для воспроизведения музыки или аудио-книг через стерео систему консоли во время тренировок подключите 3.5 мм аудио кабель (приобретается отдельно) к разъему на консоли и в гнездо MP3-плеера, CD-плеера, или другого персонального аудиоплеера; **убедитесь, что аудиокабель надежно подключен. Замечание: По вопросам приобретения аудио кабеля обратитесь в ближайший магазин электроники.**

Далее, нажмите кнопку воспроизведения на вашем MP3-плеере, CD-плеере, или другом личном аудио-плеере. Отрегулируйте громкость на вашем персональном аудиоплеере или нажатием кнопки увеличения и уменьшения громкости на консоле.



Если вы используете персональный CD-плеер и CD выдает дефект, установите CD-плеер на пол или другую плоскую поверхность, но не на консоль.

КАК ИСПОЛЬЗОВАТЬ ИНТЕРНЕТ БРАУЗЕР

Замечание: Чтобы воспользоваться браузером, вы должны иметь доступ к беспроводной сети включая 802.11 b/g/n маршрутизатор с SSID Broadcast (скрытые сети не поддерживаются).

Чтобы открыть браузер, нажмите кнопку глобус в нижнем левом углу экрана. Затем выберите сайт.

Для возврата к предыдущей веб-странице, нажмите кнопку Назад на консоле или нажмите кнопку Обратно на экране. Для выхода из браузера, нажмите кнопку Домой на консоли или нажмите кнопку Назад на экране.

Для ввода другого веб-адрес в адресной строке, сначала проведите пальцем вниз по экрану, чтобы посмотреть что находится в адресной строке, если это необходимо. Затем коснитесь URL окна, при помощи клавиатуры введите адрес, и нажмите кнопку Go. Чтобы воспользоваться клавиатурой, см. КАК ИСПОЛЬЗОВАТЬ СЕНСОРНЫЙ ЭКРАН на стр. 16.

Примечание: В то время как вы используете браузер, скорость, наклон, вентилятор, и кнопки регулировки громкости все еще будет функционировать, но тренировочные кнопки не будет работать.

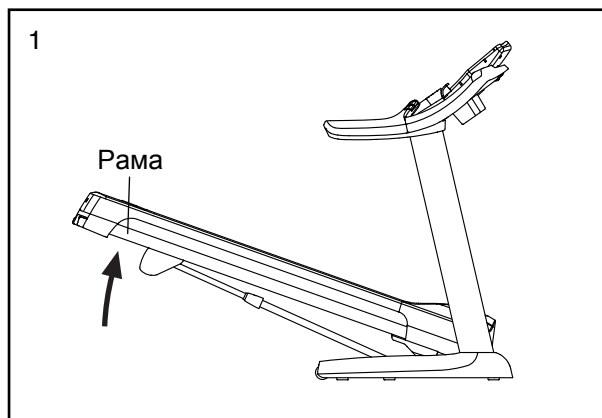
Замечание: Если у вас остались вопросы после прочтения, обратитесь по ссылке support.iFit.com за помощью.

КАК СКЛАДЫВАТЬ И ПЕРЕДВИГАТЬ ТРЕНАЖЕР

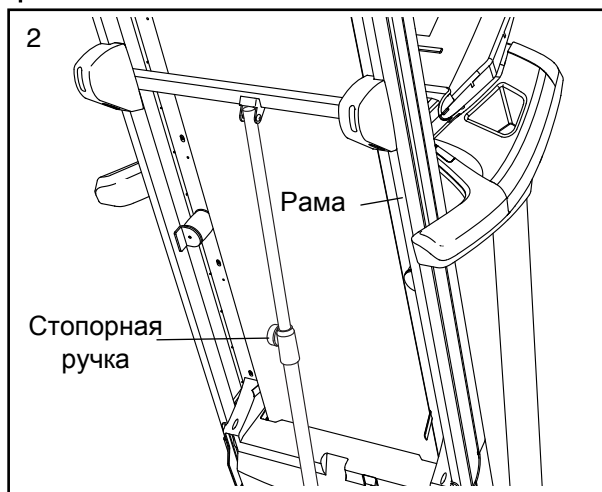
КАК СКЛАДЫВАТЬ ТРЕНАЖЕР

Во избежание повреждения на беговой дорожке, установите наклон равный 0 до того, как начнете складывать беговую дорожку. Затем, извлеките ключ и отсоедините шнур питания. **ВНИМАНИЕ:** Чтобы сложить, разложить или переместить тренажёр, вы должны с лёгкостью поднимать 20 кг.

1. Поднимите металлический каркас точно на месте, как показано на рисунке ниже. **ВНИМАНИЕ:** не поднимайте раму за пластиковые подножки. Согните ноги и держите спину прямо.



2. Поднимайте каркас до тех пор, пока не сработает ручка фиксации в стационарной позиции. **ВНИМАНИЕ:** убедитесь, что защелка сработала.

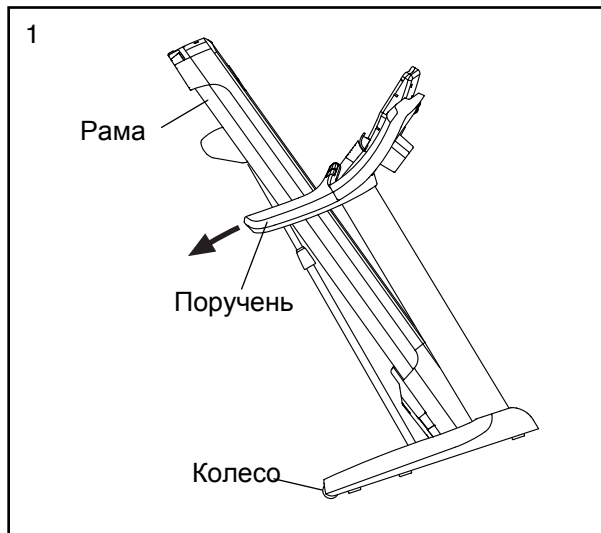


Чтобы защитить пол или ковер, подложите коврик под беговую дорожку. Оберегайте беговую дорожку от прямых солнечных лучей. Не храните беговую дорожку при температуре выше 85° = F (30° C).

КАК ПЕРЕДВИГАТЬ ТРЕНАЖЕР

Перед транспортировкой беговой дорожки сложите её как указано слева. **ВНИМАНИЕ:** убедитесь, что ручка фиксатора заблокирована в стационарной позиции. Для транспортировки беговой дорожки могут потребоваться два человека.

1. Возьмитесь за каркас и один из поручней, и придерживайте одной ногой колесо.



2. Потяните беговую дорожку в противоположную от поручней сторону и катите её на колесах, таким образом перемещая её в нужное место. **ВНИМАНИЕ:** не двигайте беговую дорожку, не наклоняя её назад, не тяните за каркас, и не передвигайте беговую дорожку по неровной поверхности.
3. Уперевшись одной ногой в колесо, аккуратно опустите беговую дорожку.

КАК РАЗОБРАТЬ БЕГОВУЮ ДОРОЖКУ ДЛЯ ДАЛЬНЕЙШЕГО ИСПОЛЬЗОВАНИЯ.

1. **Посмотрите на рисунок 2.** Держите верхнюю часть каркаса беговой дорожки вашей правой рукой. Затем, потяните ручку фиксатора налево. **ВАЖНО:** не поворачивайте ручку фиксатора. Если необходимо, надавите на каркас немного вперед. Шарнир каркаса опустите вниз на несколько дюймов, и отпустите ручку фиксатора.
2. **Посмотрите на рисунок 1 слева.** Удерживайте металлический каркас, крепко обеими руками, и опустите его на пол. **ВНИМАНИЕ:** Не держите раму за пластиковые платформы для ног, и не бросайте каркас. Согните ноги и держите спину прямо.

УСТРАНЕНИЕ НЕПОЛАДОК

Проблемы большинства беговых дорожек легкоустраняемы. Необходимо найти причины неполадки и выполнить следующие шаги. Если потребуется дополнительная помощь, см. на передней обложке данного руководства.

СИМПТОМ: Питание не включается.

- Убедитесь, что кабель питания подключен к правильно заземленной розетке (см. стр. 15). Если требуется удлинитель, используйте только 3-жильный кабель 14-го калибра (1 мм²) длиной не более 5 м. (1,5 м).
- После того как шнур питания вставлен в розетку, убедитесь, что ключ вставлен в консоль.
- Проверьте выключатель питания, расположенный на каркасе беговой дорожке рядом с кабелем питания. Если ключ торчит, как показано, выключатель должен сработать. Для перезагрузки переключатель питания, подождите пять минут, а затем нажмите кнопку назад.



СИМПТОМ: Питание отключается во время использования тренажера.

- Проверьте выключатель питания (см. предыдущий рисунок). Если переключатель сработал, подождите пять минут, а затем нажмите кнопку назад.
- Убедитесь, что кабель питания подключен к сети. Если кабель питания подключен к сети питания, отключите его от сети, подождите пять минут, а затем снова включите его.
- Извлеките ключ из блока управления, а затем вставьте его на место.
- Если беговая дорожка по-прежнему не запускается, обратитесь по адресу, указанному на обложке данного руководства.

СИМПТОМ: Дисплей продолжает работать после удаления ключа из консоли.

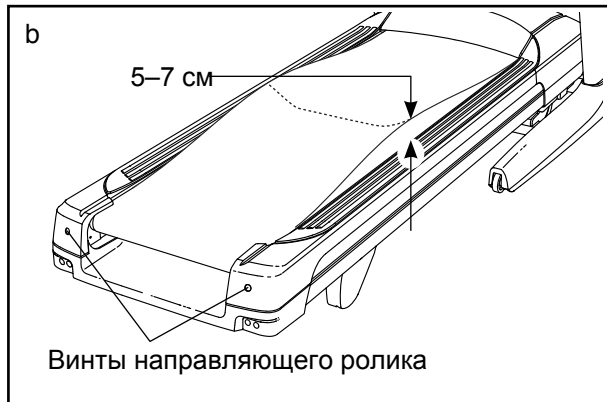
- Консоль оснащена дисплеем с демо-режимом, который предназначен для демонстрации беговой дорожки в магазине. Если дисплей продолжает работать в демо-режиме, когда вы удалили ключ, значит демо-режим включен. Чтобы отключить демо-режим, удерживайте нажатой кнопку Стоп в течение нескольких секунд. Если индикатор продолжает гореть, см. пункт 7 на стр. 24, чтобы отключить демо-режим.

СИМПТОМ: Наклон беговой дорожки меняется неправильно.

- Откалибруйте наклонную систему (см. пункт 4 на стр. 28).

СИМПТОМ: Беговое полотно движется медленнее, чем должно.

- a. Если необходим удлинитель, используйте только 3-жильный кабель 14-го калибра (1 мм²) длиной не более 5 м. (1,5 м).
- b. Если беговое полотно слишком натянуто, производительность может снизиться, и беговое полотно может быть повреждено. Извлеките ключ и **ОТСОЕДИНИТЕ ШНУР ПИТАНИЯ**. С помощью шестигранного ключа, поверните оба винта направляющего ролика против часовой стрелки на 1/4 оборота. Когда беговое полотно не будет плотно натянуто, вы должны приподнять края полотна на 5 - 7 см от движущейся платформы. Будьте осторожны, держите беговое полотно по центру. Затем подключите шнур питания, вставьте ключ и пройдите по беговой дорожке в течение нескольких минут. Повторяйте, пока полотно не будет правильно натянуто.

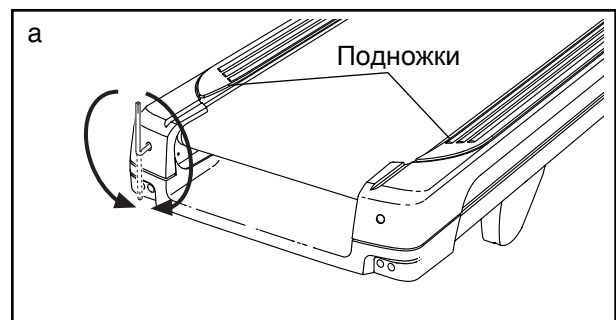


- c. На беговой дорожке установлена движущаяся лента, покрытая высокоэффективной смазкой. **ВАЖНО: Никогда не наносите силиконовый спрей или другие вещества на беговое полотно или движущуюся платформу без указания представителя сервисной службы. Такие вещества могут испортить беговое полотно и привести к чрезмерному износу.** Если вы подозреваете, что беговому полотну нужно больше смазки, см. лицевую обложку данного руководства.
- d. Если беговое полотно до сих пор замедляется при ходьбе по нему, см. обложку этого руководства.

СИМПТОМ: Беговое полотно находится не в центре или смещается при ходьбе.

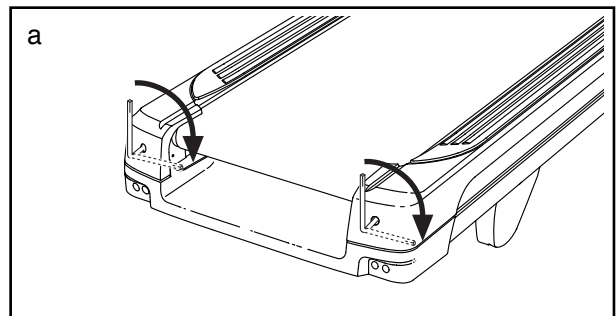
ВАЖНО: Если беговое полотно задевает подножки, оно может повредиться.

- a. Сначала удалите ключ и **ОТСОЕДИНИТЕ СЕТЕВОЙ КАБЕЛЬ**. Если беговое полотно сместилось влево, используйте шестигранный ключ, чтобы открутить левый винт роликоопоры по часовой стрелке на 1/2 оборота; если беговое полотно сместилось вправо, поверните левый винт роликоопоры против часовой стрелки 1/2 от поворота. Будьте осторожны, чтобы не перетянуть полотно. Затем подключите шнур питания, вставьте ключ и пройдите по беговой дорожке в течение нескольких минут. Повторяйте, пока беговое полотно не окажется по центру.



СИМПТОМ: Беговое полотно смещается при ходьбе.

- a. Сначала удалите ключ и **ОТСОЕДИНИТЕ СЕТЕВОЙ КАБЕЛЬ**. С помощью шестигранного ключа, поверните оба винта натяжного ролика по часовой стрелке на 1/4 оборота. Когда беговое полотно не будет плотно натянуто, вы должны приподнять каждый край полотна на 5 - 7 см от движущейся платформы. Будьте осторожны, необходимо держать беговое полотно по центру. Затем подключите шнур питания, вставьте ключ и пройдите по беговой дорожке в течение нескольких минут. Повторяйте, пока полотно не будет правильно натянуто.



РЕКОМЕНДАЦИИ К ЗАНЯТИЯМ

ВНИМАНИЕ: Перед началом этой или любой другой программы упражнений, проконсультируйтесь с врачом. Это особенно важно для лиц старше 35 лет или лиц с уже существующими проблемами со здоровьем.

Монитор сердечного ритма не является медицинским прибором. Различные факторы могут повлиять на точность определения пульса. Монитор сердечного ритма предназначен только в качестве помощи в определении тенденций сердечного ритма в целом во время упражнений.

Эти рекомендации помогут вам распланировать свою программу упражнений. Более подробную информацию можно получить из специализированных книги или на консультации у врача. Помните, что правильное питание и отдых необходимы для успешного результата.

ИНТЕНСИВНОСТЬ ТРЕНИРОВКИ.

Если вашей целью является сжигание жира или укрепление сердечно-сосудистой системы, выполнение упражнений с правильной интенсивностью - ключ к достижению результата. Вы можете использовать ваш пульс в качестве ориентира, чтобы найти надлежащий уровень интенсивности. Таблица ниже показывает, рекомендованные частоты пульса для сжигания жира и аэробные упражнения.

165	155	145	140	130	125	115	♥
145	138	130	125	118	110	103	♥
125	120	115	110	105	95	90	♥
20	30	40	50	60	70	80	

Чтобы найти правильный уровень интенсивности, найдите свой возраст в нижней части графика (в возрасте округляется до ближайшего десятка лет). Три числа перечисленных выше вашего возраста определяют ваши "зоны тренировки". Низкие числа сердечных сокращений для сжигания жира, средние числа сердечных сокращений для максимального сжигания жира, а самые высокие числа сердечных сокращений для аэробных упражнений.

Сжигание жира - Чтобы эффективно сжигать жир, вы должны заниматься на низком уровне интенсивности в течение продолжительного периода времени. В течение первых нескольких минут тренировки ваш организм трансформирует калории, полученные из углеводов, в энергию. Только после первых нескольких минут упражнения ваш организм начинает преобразовывать накопленный жир в энергию. Если вашей целью является сжигание жира, регулируйте интенсивность упражнений, пока пульс не установится на нижнем допустимом значении, рекомендованном для вас. Для максимального сжигания жира, необходимо поддерживать ваш пульс ближе к среднему значению пульса из таблицы.

Аэробные упражнения - Если вашей целью является укрепление сердечно-сосудистой системы, необходимо выполнить аэробные упражнения, которые потребуют большого количества кислорода в течение продолжительного периода времени. Для аэробных упражнений, регулируйте интенсивность упражнений, пока пульс не установится с верхним значением, рекомендованным для вас.

РЕКОМЕНДАЦИИ ДЛЯ ТРЕНИРОВОК.

Разминка - Начните с 5 до 10 минут растяжки и легких упражнений. Разминка повышает температуру тела, частоту сердечных сокращений и циркуляцию, подготавливая тем самым организм для физических упражнений.

Упражнение основной тренировки - упражнение в течение 20 до 30 минут с вашим значением пульса в зоне тренировки. (В течение первых нескольких недель программы занятий не поддерживайте ваш пульс в зоне тренировки дольше, чем 20 минут.) Дышите глубоко, во время тренировки, никогда не задерживайте дыхание.

Завершение тренировки - Закончить с 5 до 10 минут растяжки. Растяжка увеличивает гибкость мышц и помогает предотвратить проблемы после упражнений.

ЧАСТОТА УПРАЖНЕНИЙ

Для поддержания или улучшения вашего состояния, выполняйте три тренировки в неделю, но делайте один день отдыха между тренировками. После нескольких месяцев регулярных физических упражнений, вы сможете совершать до пяти тренировок в неделю, если это необходимо. Помните, что ключом к успеху является выполнение упражнений, как регулярное и приятное мероприятие вашей повседневной жизни.

ВАРИАНТЫ РАСТЯЖЕК.

Правильные позы указаны на рисунке справа. Двигайтесь плавно – никаких резких движений.

1. Наклоны вперед.

Встаньте прямо, слегка согнув колени, и медленно наклонитесь вперед. Позвольте вашей спине и плечам расслабиться, наклоняйтесь вниз до пальцев ног, насколько это возможно. Задержитесь на 15 секунд, затем расслабьтесь. Повторить 3 раза. Растягиваются: мышцы задней поверхности бедра, задней части коленей и спины.

2. Растяжения подколенного сухожилия.

Сядьте, одну ногу вытяните вперед. Подтяните стопу другой ноги к себе и тянитесь к ней одноименной рукой. Тянитесь до пальцев ног, насколько это возможно. Задержитесь на 15 секунд, затем расслабьтесь. Повторите 3 раза для каждой ноги. Растягиваются: Мышцы задней поверхности бедра, нижней части спины и паха.

3. Растяжка лодыжек и ахилла

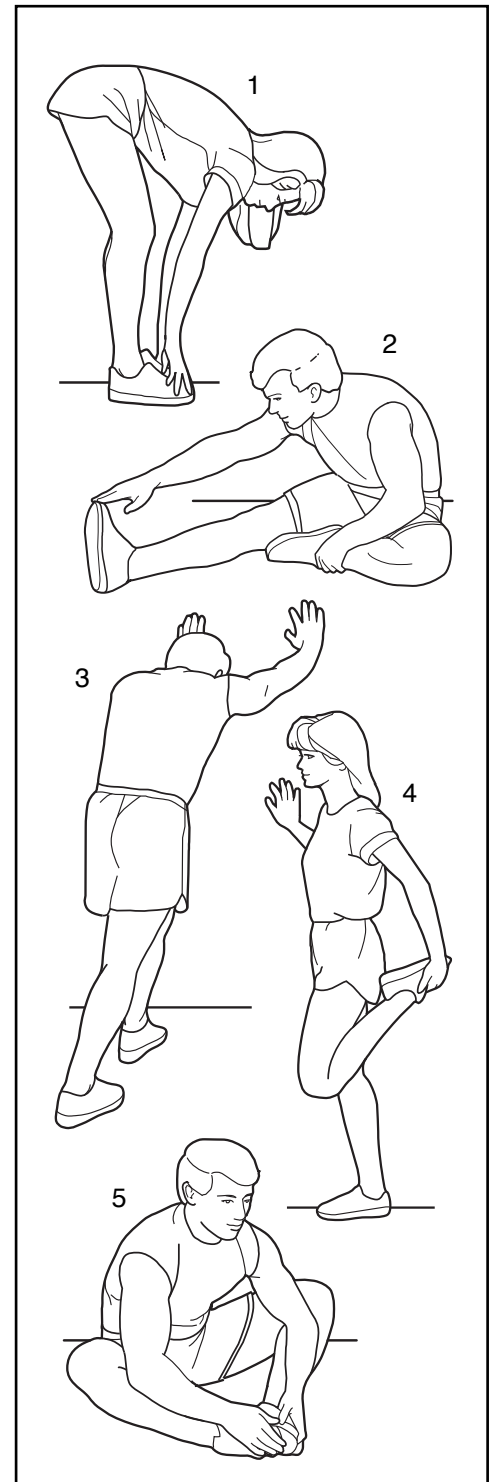
Поставьте одну ногу впереди другой, двигайтесь вперед, положив руки на стену. Держите спину прямой. Согните переднюю ногу, наклонитесь вперед и двигайте бедрами к стене. Задержитесь на 15 секунд, затем расслабьтесь. Повторите 3 раза для каждой ноги. Чтобы вызвать дальнейшее растяжение ахиллова сухожилия, согните заднюю ногу, и выполняйте те же действия. Растягиваются: ахилловы сухожилия и лодыжки.

4. Растяжка четырехглавых мышц.

С одной стороны обопритесь на стену для равновесия, поднимите одну ногу, схватив её сзади. Подтяните пятку как можно ближе к ягодицам, насколько возможно. Задержитесь на 15 секунд, затем расслабьтесь. Повторите 3 раза для каждой ноги. Растягиваются: четырехглавые мышцы и мышцы бедра.

5. Растяжка внутренней поверхности бедра.

Сядьте, соедините подошвы ног вместе, колени наружу. Подвиньте ноги по направлению к области паха, насколько это возможно. Задержитесь на 15 секунд, затем расслабьтесь. Повторить 3 раза. Растягиваются: четырехглавой мышцы и мышцы бедра.

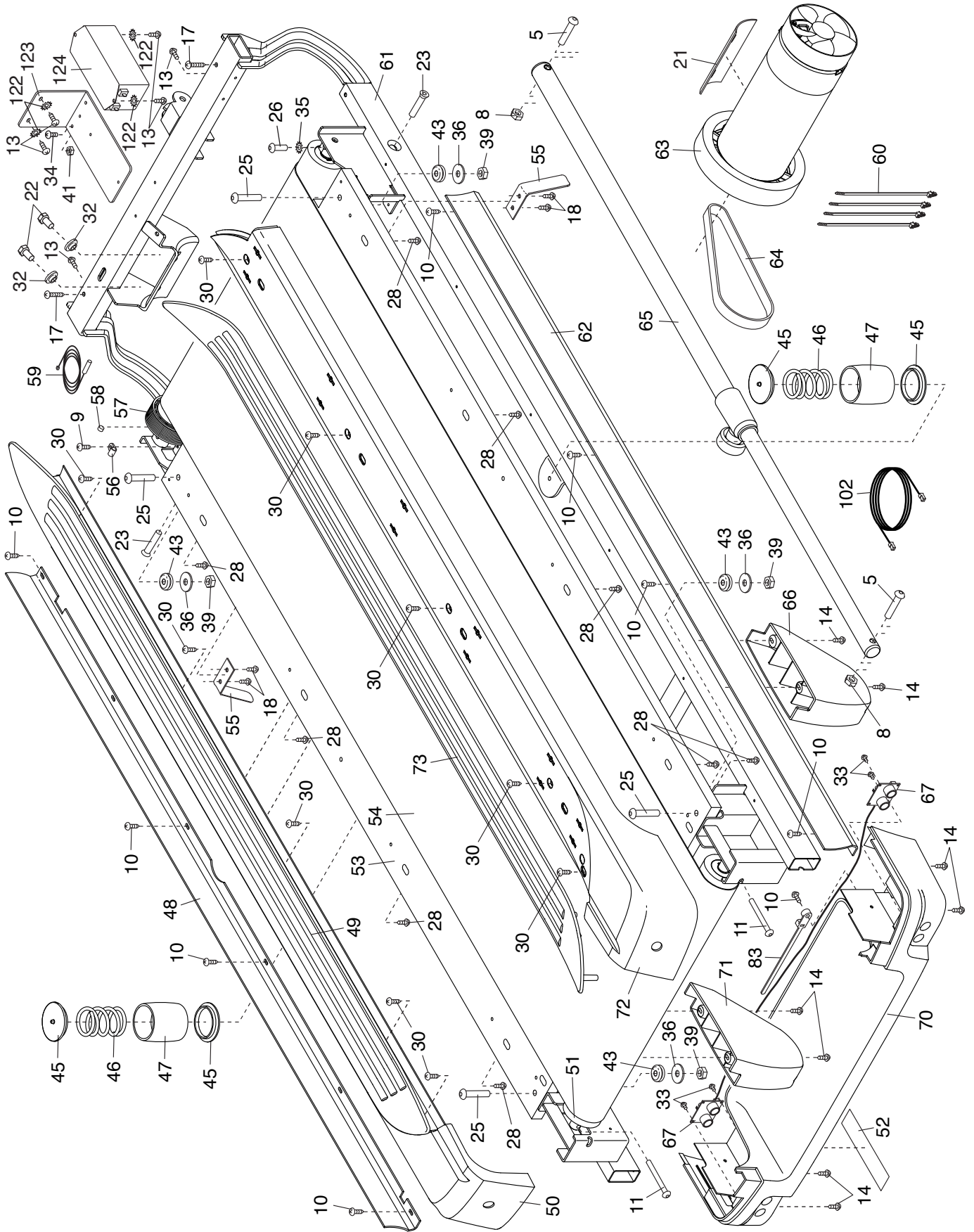


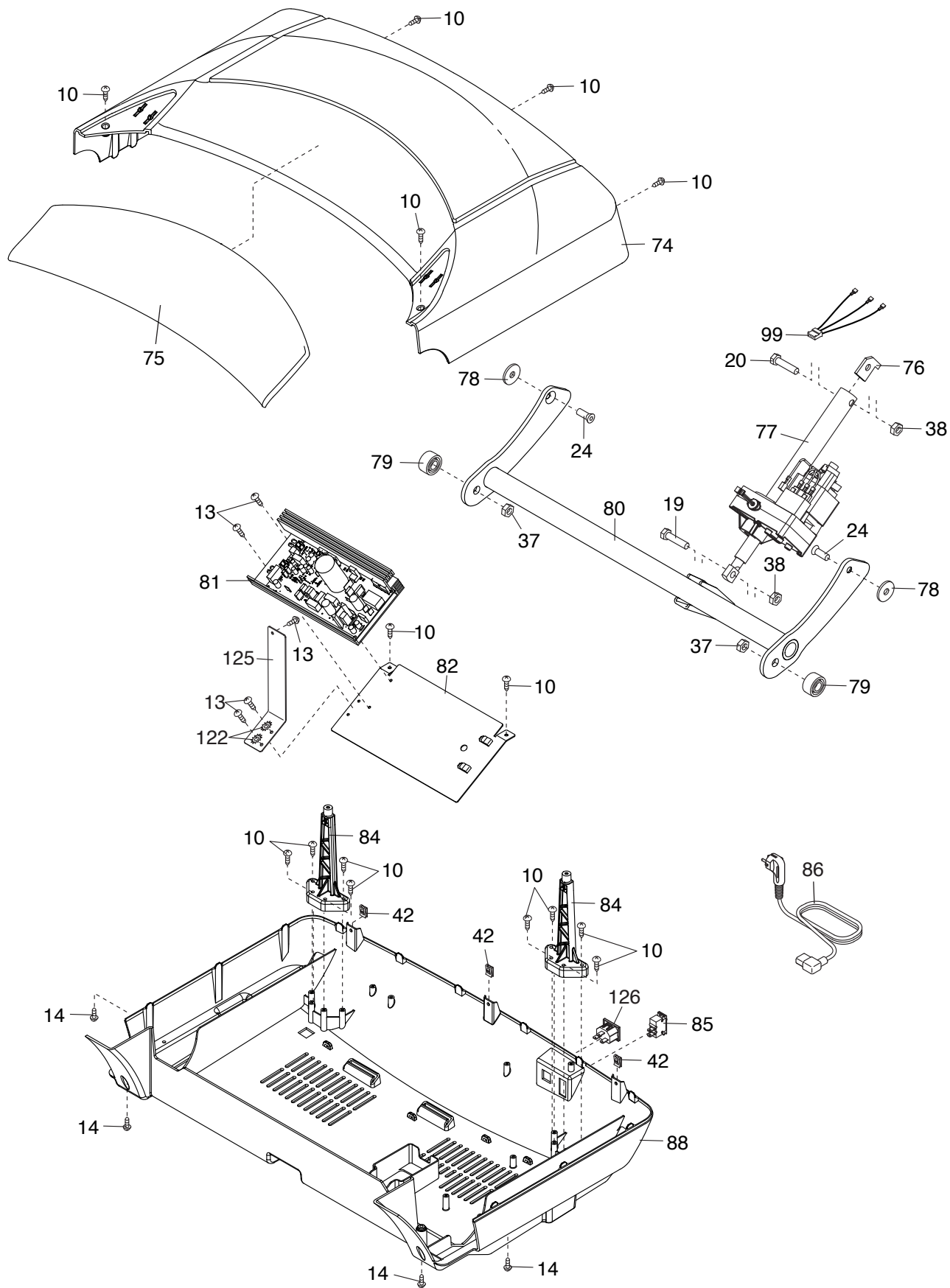
№	Кол-во	Наименование	№	Кол-во	Наименование
1	8	Винт 5/16" x 3/4"	51	1	Направляющий ролик
2	4	Винт 3/8" x 3 1/4"	52	1	Предупреждающий ярлык
3	4	Зубчатая шайба 3/8"	53	1	Беговая платформа
4	4	Внешняя зубчатая шайба 3/8"	54	1	Беговое полотно
5	2	Болт 3/8" x 2"	55	2	Направляющая полотно
6	4	Плоская шайба 5/16"	56	1	Ролик геркона
7	1	Пульсомер	57	1	Привод ролика/Шкив
8	2	Гайка 3/8"	58	1	Магнит
9	13	Шестигранный винт #8 x 3/4"	59	1	Геркон
10	79	Винт #8 x 3/4"	60	4	Шнурок кабеля
11	2	Винт 1/4" x 2 1/2"	61	1	Рама
12	2	Болт 3/8" x 1 3/4"	62	1	Правая крышка рамы
13	13	Винт #8 x 1/2"	63	1	Мотор
14	12	Винт с шестигр. головкой #8 x 3/4"	64	1	Ремень мотора
15	2	Болт 1/4" x 1 1/2"	65	1	Стопорная защелка
16	1	Основа вентилятора	66	1	Правая задняя подножка
17	2	Винт #8 x 1 3/4"	67	1	Задний сенсор
18	4	Самонарезной винт #8	68	1	Накладка вентилятора
19	1	Болт 3/8" x 1 1/2"	69	1	ключ/Зажим
20	1	Болт 3/8" x 2"	70	1	Задняя крышка
21	1	Изоляция мотора	71	1	Левая задняя подножка
22	2	Винт мотора 5/16"	72	1	Правая подножка
23	2	Болт 1/2" x 2 1/4"	73	1	Крышка правой подножки
24	2	Болт 3/8" x 1"	74	1	Кожух мотора
25	4	Болт 5/16" x 1 3/4"	75	1	Упорный кожух
26	1	Винт 1/4" x 1 3/4"	76	1	Стопорная ручка наклонного мех-ма
27	4	Винт #8 x 1"	77	1	Привод наклонного механизма
28	9	Винт #8 x 5/8"	78	2	Шайба рамы наклонного мех-ма
29	12	Винт с головкой под ключ #8 x 1/2"	79	2	Вставка рамы наклонного мех-ма
30	10	Винт #12 x 1"	80	1	Рама наклонного механизма
31	2	Болт 1/4" x 3/4"	81	1	Контроллер
32	2	Втулка мотора	82	1	Плата контроллера
33	4	Винт #4 x 3/4"	83	10	Шнурок кабеля
34	1	Машинный болт #8	84	2	Кожух
35	1	Зубчатая шайба 1/4"	85	1	Выключатель питания
36	4	Шайба 5/16"	86	1	Шнур питания
37	2	Гайка 1/2"	87	1	Уплотнитель
38	6	Контргайка 3/8"	88	1	Плоский лоток
39	4	Гайка 5/16"	89	1	Левая накладка поручня
40	3	Гайка 1/4"	90	1	Левый поручень
41	1	Гайка #8	91	1	Наконечник левого поручня
42	3	Кожух ролика	92	1	Кабель стойки
43	4	Резиновый уплотнитель	93	1	Правая накладка поручня
44	4	Винт #3 x 5/16"	94	1	Правый поручень
45	4	Изоляция крышки	95	1	Наконечник правого поручня
46	2	Изоляция пружины	96	1	Стойка
47	2	Изоляция	97	2	Предупреждающий ярлык
48	1	Левая крышка рамы	98	1	Крышка правой стойки
49	1	Левая крышка подножки	99	1	Кабель наклонного механизма
50	1	Левая подножка	100	1	Крышка левой стойки

№	Кол-во	Наименование	№	Кол-во	Наименование
101	6	Крышка основания	115	2	Заземляющий кабель консоли
102	1	Кабель заднего сенсора	116	1	Заднее основание консоли
103	2	Основная ножка	117	1	Консоль
104	1	Корпус левого колеса	118	1	Рама консоли
105	1	Корпус правого колеса	119	1	Окошко доступа
106	2	Колесо	120	1	Задник консоли
107	1	Левый лоток	121	1	Вентилятор
108	1	Основание консоли	122	6	Зубчатая шайба #8
109	1	Правый лоток	123	1	Кронштейн электрический
110	1	Регулировочные крепления консоли	124	1	Фильтр
111	1	Регулировочная крышка консоли	125	1	Кронштейн заземления
112	1	Рама основания консоли	126	1	Приемник
113	2	Зажим консоли	*	–	Руководство пользователя
114	8	Втулка консоли			

Примечание: Технические характеристики могут быть изменены без предварительного уведомления.
Для получения информации о заказе запасных частей см. на задней обложке данного руководства.

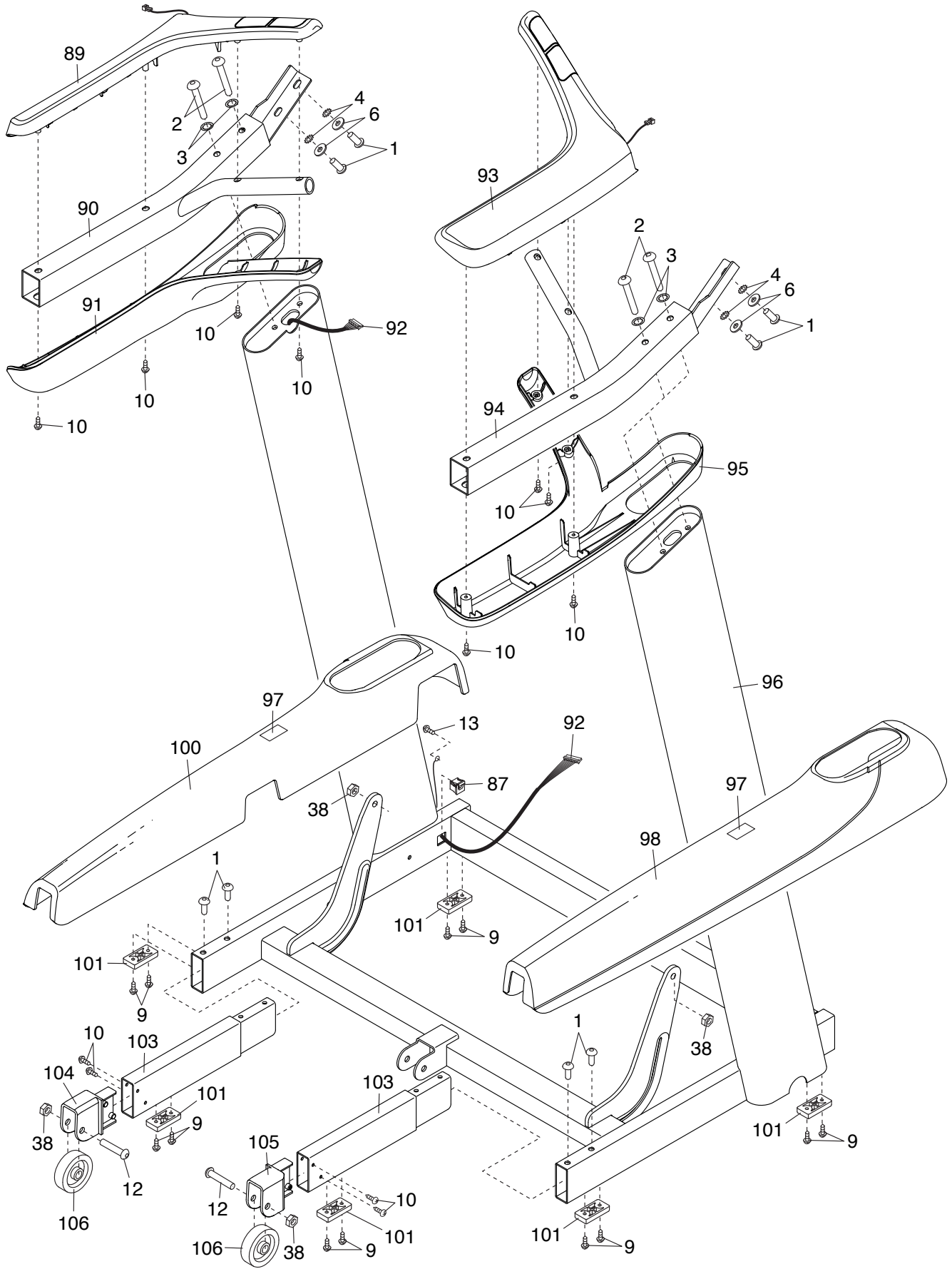
* Эти детали не показаны

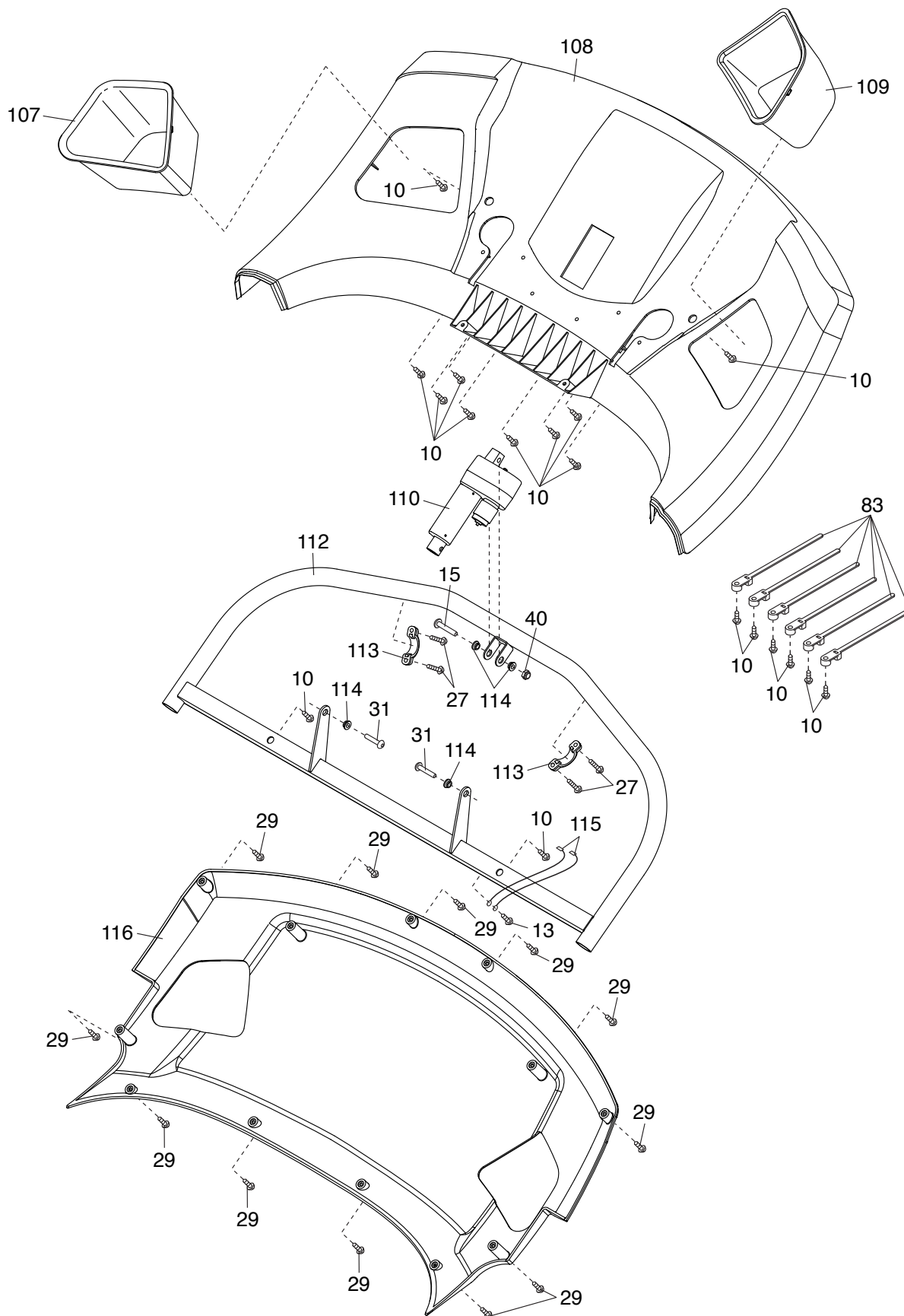


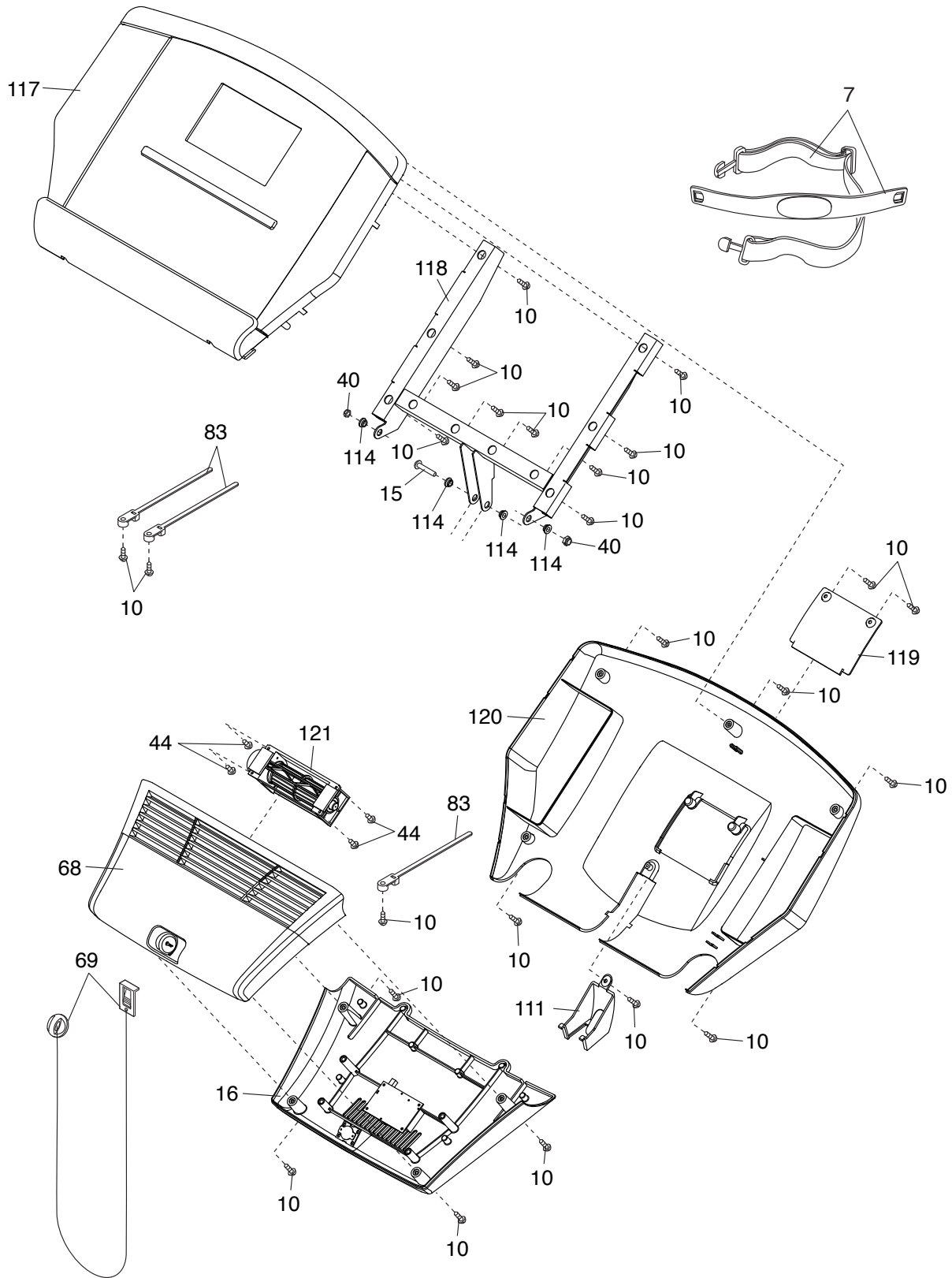


СБОРОЧНЫЙ ЧЕРТЕЖ С

Модель NETL30713.0 R0713A







ЗАКАЗ ЗАПАСНЫХ ЧАСТЕЙ.

Для заказа запасных частей, пожалуйста, см. лицевую обложку данного руководства. Чтобы мы могли помочь вам, будьте готовы предоставить следующую информацию связавшись с нами:

- номер модели и серийный номер изделия (см. лицевую обложку данного руководства)
- название продукта (см. обложку данного руководства)
- ключевой номер и описание запасной части (ей) (см. ПЕРЕЧЕНЬ ДЕТАЛЕЙ и СБОРОЧНЫЙ ЧЕРТЕЖ в конце данного руководства)

СВЕДЕНИЯ ОБ УТИЛИЗАЦИИ

Данное электронное изделие нельзя выбрасывать вместе с бытовым мусором. Для сохранения окружающей среды, это изделие должно быть утилизировано по истечении срока службы, как того требует закон.

Пожалуйста, используйте правила утилизации, уполномоченные для сбора отходов данного типа в вашем районе. Поступая таким образом, вы можете сохранить природные ресурсы и будете соответствовать европейским стандартам охраны окружающей среды. Если вам нужна дополнительная информация о безопасной и правильной утилизации отходов, пожалуйста, обратитесь в местные органы власти или учреждения, где вы приобрели данный продукт.

