

*Bronze*  
GYM

**T1000 PRO TFT**  
**БЕГОВАЯ ДОРОЖКА**



**РУКОВОДСТВО ПОЛЬЗОВАТЕЛЯ**

## Уважаемый покупатель!

Поздравляем с удачным приобретением! Вы приобрели современный тренажер, который, как мы надеемся, станет Вашим лучшим помощником. Он сочетает в себе передовые технологии и современный дизайн.

Постоянно используя этот тренажер, Вы сможете укрепить сердечно-сосудистую систему и приобрести хорошую физическую форму. Надеемся, что данная модель удовлетворит все Ваши требования.

Прежде чем приступить к использованию тренажера, внимательно изучите настоящее руководство и сохраните его для дальнейшего использования. В случае возникших дополнительных вопросов обратитесь к продавцу или дилеру, который проконсультирует Вас и поможет устранить возникшую проблему.

Обязательно сохраняйте инструкцию по эксплуатации, это поможет Вам по прошествии времени вспомнить о функциях тренажера и правилах его использования.

Если у Вас возникли какие-либо вопросы по эксплуатации данного тренажера, свяжитесь со службой технической поддержки или уполномоченным дилером, у которого Вы приобрели тренажер.

## Меры безопасности

### Внимание!

Перед тем как приступить к тренировкам настоятельно рекомендуем пройти полное медицинское обследование, особенно если у Вас есть наследственная предрасположенность к повышенному давлению или сердечно-сосудистым заболеваниям. Неправильное или чрезмерно интенсивное выполнение упражнений может повредить Вашему здоровью.

Тренажер предназначен для коммерческого использования. В целях обеспечения безопасности и надежной работы оборудования перед использованием тренажера ознакомьтесь с инструкцией.

При использовании тренажера следует соблюдать следующие базовые меры предосторожности:

- **ОСТОРОЖНО!** Во избежание удара током отключайте тренажер от сети после окончания использования и перед чисткой;
- **ВНИМАНИЕ!** Не следует оставлять включенный тренажер без присмотра во избежание удара током. Если тренажер не используется или производится его ремонт, установка или снятие комплектующих, отключите его от сети;
- Используйте тренажер только по назначению, описанному в данном руководстве. Во избежание получения травм используйте только те аксессуары, которые рекомендованы производителем;
- Во избежание травм и удара током не вставляйте какие-либо предметы в отверстия на тренажере;
- Не снимайте кожухи консоли. Ремонт тренажера должен производиться только сотрудниками сервисного центра;
- Не используйте тренажер, если заблокированы вентиляционные отверстия. Поддерживайте их в чистоте, удаляйте скапливающуюся пыль, волосы и т.д.;
- Не используйте тренажер, если у него повреждены шнур питания или вилка, если он работает некорректно, был поврежден или побывал в воде. Доставьте тренажер в сервисный центр для осмотра и ремонта;
- Не перемещайте тренажер за шнур питания и не используйте шнур как ручку;
- Шнуры питания не должны соприкасаться с нагревающимися поверхностями;
- Дети и лица с ограниченными возможностями могут находиться рядом с включенным тренажером или использовать его только под наблюдением;
- Тренажер не предназначен для использования вне помещения;
- Не пользуйтесь тренажером в местах, где распыляются аэрозоли или осуществляется подача

кислорода;

- Для отключения переведите тумблеры включения/выключения в положение «выкл.(OFF)», а затем отключите шнур питания из розетки;
- Подключайте тренажер только к заземленной розетке;
- Не подставляйте руки под движущиеся части тренажера, следите, чтобы ваша одежда не попала в движущиеся части тренажера;
- Будьте осторожны при подходе к тренажеру и спуске с него.

**ОСТОРОЖНО!** Если вы почувствовали боль в груди, тошноту, головокружение или одышку, немедленно ПРЕКРАТИТЕ занятия на тренажере. Прежде чем возобновлять тренировки обратитесь за консультацией к врачу.

## Инструкция по заземлению

Беговая дорожка должна быть заземлена. В случае сбоя или поломки заземление создает путь для электрического тока с минимальным сопротивлением, что снижает риск удара током. Тренажер оснащен шнуром с жилой для заземления и вилкой с ножкой заземления. Он должен подключаться к соответствующей розетке, установленной и заземленной с соблюдением действующих нормативов. Несоблюдение данных инструкций может привести к утрате гарантии.

**ОСТОРОЖНО!** Неправильное подключение может стать причиной удара током. Если у вас возникли сомнения в правильности заземления, обратитесь к электрику или представителю сервисной службы. Не меняйте вилку тренажера. Если комплектуемая вилка не подходит к вашей розетке, обратитесь к электрику и установите нужную розетку.

### ТРЕНАЖЕРЫ, РАССЧИТАННЫЕ НА СЕТЬ НАПРЯЖЕНИЕМ 120 вольт

Тренажеры Matrix 120 рассчитаны на использование в сети с номинальным напряжением 120 вольт и кольцевое заземление. Беговая дорожка должна подключаться к розетке стандарта NEMA5-20R, имеющей ту же конфигурацию, что и вилка. Использование адаптера для подключения тренажера не допускается.

### ТРЕНАЖЕРЫ, РАССЧИТАННЫЕ НА СЕТЬ НАПРЯЖЕНИЕМ 220 вольт

Тренажеры Matrix 220 рассчитаны на использование в сети с номинальным напряжением 220 вольт и кольцевое заземление. Беговая дорожка должна подключаться к розетке стандарта NEMA6-20R, имеющей ту же конфигурацию, что и вилка. Использование адаптера для подключения тренажера не допускается.

## Транспортировка/Хранение/Ввод в эксплуатацию

### Транспортировка и эксплуатация тренажера:

1. Тренажер должен транспортироваться только в заводской упаковке;
2. Заводская упаковка не должна быть нарушена;
3. При транспортировке тренажер должен быть надежно защищен от дождя, влаги, атмосферных осадков, механических перегрузок.

### Хранение тренажера:

Тренажер рекомендуется хранить и использовать только в сухих отапливаемых помещениях со следующими значениями:

1. температура + 10 - + 35 С;
2. влажность: 50 -75%;
3. Если Ваш тренажер хранился при низкой температуре или в условиях высокой влажности (имеет следы конденсации влаги), необходимо перед эксплуатацией выдержать его в нормальных условиях не менее 2 – 4 часов и только после этого можно приступить к эксплуатации.

## Настройка оборудования

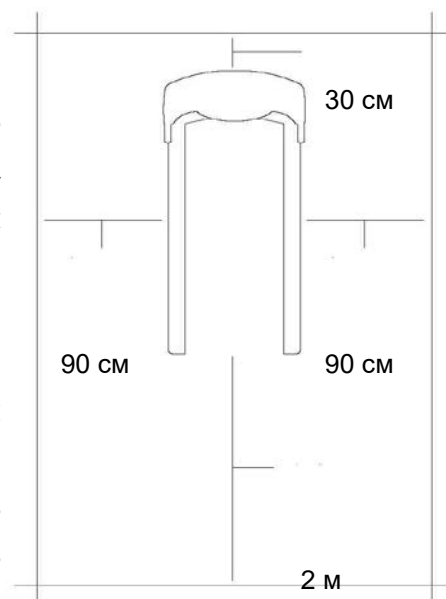
### ВЫБОР МЕСТА ДЛЯ ТРЕНАЖЕРА

Место, где установлен тренажер, должно быть хорошо освещенным и проветриваемым. Установите тренажер на твердой, ровной поверхности, так, чтобы расстояние от стены или других предметов было достаточным (свободное пространство должно быть не менее 60 см по бокам, не менее 30 см перед оборудованием, не менее 60 см позади него).

Свободное пространство сзади тренажера обеспечит вам комфортный подход к тренажеру и спуск с него

Если вы ставите тренажер на ковер, необходимо подложить под него коврик из твердого пластика, чтобы предохранить ковер и оборудование от возможных повреждений.

Не размещайте тренажер в помещениях с высокой влажностью, например, рядом с парной, сауной или закрытым бассейном. Водяные пары или хлор могут отрицательно повлиять на электронные и другие компоненты тренажера. Рекомендуется устанавливать тренажер в комфортном помещении.



## РЕКОМЕНДАЦИИ ПО СБОРКЕ

Перед сборкой тренажера тщательно изучите ее последовательность и выполняйте все рекомендации. Используйте для сборки приложенный или рекомендуемый инструмент. Убедитесь, что в наличии имеются все детали и они не повреждены. Не прикладывайте чрезмерных усилий к инструменту во избежание травм и повреждения элементов конструкции тренажера. Сначала соберите все детали тренажера, не до конца затянув гайки и болты, и, убедившись, что конструкция собрана правильно, затяните их до конца.

## Техническое обслуживание/ Гарантия/ Ремонт

### ЧИСТКА БЕГОВОЙ ДОРОЖКИ

*Регулярное и своевременное техническое обслуживание продлевает срок службы тренажера и сводит ваши обращения в сервисную службу до минимума. Для этого мы рекомендуем вам выполнять следующие профилактические процедуры.*

#### Рекомендации по уходу

Перед любым обслуживанием обязательно отключайте тренажер от электрической сети. К обслуживанию можно приступать примерно через 60 секунд, когда произойдет полное обесточивание внутренних электрических цепей тренажера. Регулярно осматривайте Ваш тренажер на предмет отсутствия попадания посторонних предметов, пыли и грязи в тренажер.

Не применяйте абразивные препараты, агрессивные жидкости для чистки рабочих поверхностей тренажера – ацетон, бензин, уайт-спирит, бензол и их производные во избежание повреждения лакокрасочных покрытий и пластиковых деталей.

Для ухода рекомендуется применять слегка смоченную нейтральным раствором моющей жидкости ткань с последующей протиркой сухой тканью.

### ПОСЛЕ КАЖДОЙ ТРЕНИРОВКИ (ЕЖЕДНЕВНО)

Почистите и осмотрите беговую дорожку, выполнив следующие действия:

- Выключите тумблер питания беговой дорожки, затем отключите ее от сети.
- Протрите беговое полотно, корпус, кожух двигателя и консоль влажной тряпкой. Не используйте растворители, они могут повредить тренажер.
- Осмотрите шнур питания. Если он поврежден, обратитесь к представителям компании-продавца.
- Убедитесь, что шнур не попал под транспортировочные колёсики тренажера или в другое место, где он может оказаться защемлен или оборван.

- Проверьте натяжение и центровку бегового полотна. Убедитесь, что оно не повредит другие части тренажера из-за нарушения центровки.

- Убедитесь, что тренажёр находится на достаточном расстоянии от стен ( не менее 50 см).

### ЕЖЕНЕДЕЛЬНО

Уборка от пыли и мусора поверхности под беговой дорожкой:

- Выключите тумблер беговой дорожки, затем отключите ее от сети.
- Сложите тренажер, убедившись в надежности его фиксации в вертикальном положении( для складных моделей).
- Переместите тренажер в другое место.
- Подметите или пропылесосьте пол, чтобы удалить пыль или другой мусор, который мог накопиться под беговой дорожкой.
- Поставьте тренажер обратно.
- 

- Выключите тумблер питания беговой дорожки, затем отключите ее от сети.
- Проверьте затяжку всех монтажных болтов тренажера.
- Выключите беговую дорожку и подождите 1 минуту.
- Снимите кожух двигателя. Дождитесь, пока все огни индикаторов на платах погаснут.
- Пропылесосьте сам двигатель и весь моторный отсек , чтобы удалить накопившийся пух или пыль. Невыполнение этой процедуры может привести к преждевременному отказу электрических компонентов.
- Пропылесосьте и протрите беговое полотно влажной тряпкой. Удалите с помощью пылесоса черные или белые частички, которые могут скопиться вокруг тренажера. Их появление является результатом нормальной работы беговой дорожки.

Дека и беговое полотно – это детали тренажера, требующие особого внимания. Важно соблюдать требования эксплуатации во избежание преждевременного износа этих деталей. Периодически проверять и проводить центровку и подтягивание бегового полотна, а при необходимости и техническое обслуживание беговой дорожки.

### РЕКОМЕНДАЦИИ ПО ТЕХНИЧЕСКОМУ ОБСЛУЖИВАНИЮ КОММЕРЧЕСКИХ БЕГОВЫХ ДОРОЖЕК

В процессе эксплуатации беговой дорожки, происходит стирание и высыхание фрикционного слоя смазки, которая обеспечивает скольжение полотна по деке и возникает необходимость нанесения

нового слоя смазки.

#### **Типичные признаки необходимости смазки деки:**

- - сильный нагрев бегового полотна, запах нагретой резины.
- - перегрев электродвигателя, резкий запах пластмассы, нагрев крышки моторного отсека.
- - отключение электродвигателя во время занятий.
- - появление текстовых или цифровых сообщений на дисплее консоли и остановка дорожки.
- - токовая нагрузка на электродвигатель более 5,5 Ампер (АС)

• Обращаем Ваше внимание, что несвоевременная смазка деки приводит к повышенному трению и нагрузке на электродвигатель, что может привести к поломке электродвигателя и электронных плат управления дорожкой, повреждению и преждевременному износу деки и бегового полотна.

Дека беговой дорожки обрабатывается силиконовой смазкой на Заводе-Изготовителе.

- 
- Изготовитель рекомендует проводить техобслуживание и смазку деки
- со следующей периодичностью:

- При эксплуатации тренажёра 12 часов в день- ежемесячно.
- При эксплуатации тренажёра 8 часов в день- каждые два месяца
- При эксплуатации тренажёра 4 часа в день- каждые три месяца.

• Нанесение слишком большого количества смазки, приводит к проскальзыванию переднего вала и бегового полотна.

• Если тренажёр не эксплуатировался более двух месяцев, перед началом эксплуатации необходимо смазать деку смазкой.

• Перед нанесением нового слоя смазки, необходимо очистить деку от грязи и остатков старого слоя смазки.

- 
- Регулярное и своевременное техническое обслуживание продлевает срок службы тренажёра.
- 

• В любом случае, даже при регулярном обслуживании необходимо контролировать и проверять состояние деки и бегового полотна, токовую нагрузку на электродвигатель и принимать решение в зависимости от их технического состояния.

• Регулярное техобслуживание не гарантирует, нормальную работу в течении гарантийного срока службы комплектующих беговой дорожки ( дека, полотно и т.п.) , если пользователями нарушаются



правила эксплуатации тренажёра .

#### *Рекомендации по сборке*

Не включайте тренажёр в сеть и не нажимайте кнопку Старт, не изучив рекомендации по настройке консоли и не выполнив все необходимые действия для её настройки под данную модель тренажёра.

При включении и перед запуском, убедитесь, что консоль настроена именно на вашу модель тренажёра иначе возможна поломка механизмов тренажёра при запуске.

Перед сборкой тренажера тщательно изучите ее последовательность и выполняйте все рекомендации. Используйте для сборки прикладываемый или рекомендуемый инструмент. Убедитесь, что в наличии имеются все детали и они не повреждены. Не прикладывайте чрезмерных усилий к инструменту во избежание травм и повреждения элементов конструкции тренажера.

Сначала соберите все компоненты, неплотно закрепив гайки и болты, и, убедившись, что конструкция собрана правильно, окончательно затяните их.

**Тренажёр предназначен для коммерческого использования.**

Условия гарантии и сервисного обслуживания указаны в Гарантийном талоне.  
Убедитесь, что вы ознакомились с содержанием Гарантийного талона.  
Не выбрасывайте гарантийный талон.

**NEO TREND**

**Гарантийный талон сервисного обслуживания № \_\_\_\_\_**  
Гарантийный талон действителен при предоставлении копии его дубликата

Модель тренажера: \_\_\_\_\_  
Заводской (серийный) номер: \_\_\_\_\_  
Дата продажи: \_\_\_\_\_ г. \_\_\_\_\_ м. \_\_\_\_\_ д. \_\_\_\_\_

Гарантийный срок обслуживания:  на обивку  
Ф.И.О. клиента (принимая): \_\_\_\_\_

М.П. торговой организации

**С условиями гарантии и обязательство совпадают. Претензий по качеству, внешнему виду и комплектности оборудования не имеет.**

Ф.И.О. покупателя (получателя): \_\_\_\_\_

Образ: установка и подключение оборудования произвел\*  
Ф.И.О. мастера: \_\_\_\_\_  
Дата установки: \_\_\_\_\_ г. \_\_\_\_\_ м. \_\_\_\_\_ д. \_\_\_\_\_

\* По отбрасыванию оговариваем, услуга не предоставляется

Сведения о гарантийных ремонтах: \_\_\_\_\_ Отчеты сервисной службы: \_\_\_\_\_

1. \_\_\_\_\_  
2. \_\_\_\_\_  
3. \_\_\_\_\_  
4. \_\_\_\_\_  
5. \_\_\_\_\_

По вопросам сервисного обслуживания обращаться:  
115201 г. Москва, Кашарский пр-д, д. 17, строение 9, тач. (495) 276-28-88 (доб.107), [service@neotrend.ru](mailto:service@neotrend.ru)  
или в расположенному адресу, у которого было приобретено оборудование.

**Гарантийный талон действителен с 1 января 2014 года.**

- Составлен в соответствии с законодательством Российской Федерации и условиями договора купли-продажи, в соответствии с условиями поставки и условиями эксплуатации Тренажера.
- Настоящий документ действителен в пределах территории Российской Федерации. Срок действия гарантии на Тренажер в гарантийном талоне, выданном для страны, указанной в талоне.
- Получатель обязан хранить Тренажер в соответствии с условиями эксплуатации, указанными в руководстве пользователя, и обеспечивать надлежащее обслуживание Тренажера. Ответственность за техническое обслуживание Тренажера возложена на покупателя. Гарантия не распространяется на повреждения, возникшие в результате использования Тренажера в целях, отличных от указанных в руководстве пользователя.
- Детали не подлежат замене в течение срока действия гарантии, за исключением случаев, предусмотренных настоящим документом. Срок замены деталей не должен превышать 7 лет при условии соблюдения правил эксплуатации и рекомендаций производителя оборудования.
- Срок гарантии не распространяется на:
  - повреждения, возникшие в результате эксплуатации Тренажера в условиях, отличных от условий, указанных в руководстве пользователя;
  - повреждения, возникшие в результате использования Тренажера в целях, отличных от указанных в руководстве пользователя;
  - повреждения, возникшие в результате использования Тренажера в условиях, отличных от условий, указанных в руководстве пользователя;
  - повреждения, возникшие в результате использования Тренажера в условиях, отличных от условий, указанных в руководстве пользователя;
  - повреждения, возникшие в результате использования Тренажера в условиях, отличных от условий, указанных в руководстве пользователя;
  - повреждения, возникшие в результате использования Тренажера в условиях, отличных от условий, указанных в руководстве пользователя;
  - повреждения, возникшие в результате использования Тренажера в условиях, отличных от условий, указанных в руководстве пользователя;
  - повреждения, возникшие в результате использования Тренажера в условиях, отличных от условий, указанных в руководстве пользователя;
- Гарантийный ремонт не производится в следующих случаях:
  - повреждения, возникшие в результате использования Тренажера в условиях, отличных от условий, указанных в руководстве пользователя;
  - повреждения, возникшие в результате использования Тренажера в условиях, отличных от условий, указанных в руководстве пользователя;
  - повреждения, возникшие в результате использования Тренажера в условиях, отличных от условий, указанных в руководстве пользователя;
  - повреждения, возникшие в результате использования Тренажера в условиях, отличных от условий, указанных в руководстве пользователя;
  - повреждения, возникшие в результате использования Тренажера в условиях, отличных от условий, указанных в руководстве пользователя;
  - повреждения, возникшие в результате использования Тренажера в условиях, отличных от условий, указанных в руководстве пользователя;
  - повреждения, возникшие в результате использования Тренажера в условиях, отличных от условий, указанных в руководстве пользователя;
  - повреждения, возникшие в результате использования Тренажера в условиях, отличных от условий, указанных в руководстве пользователя;
- Для осуществления гарантии от обивки или каркаса требуется обязательное обслуживание, включающее в себя регулярную уборку, профилактику и своевременное техническое обслуживание. Гарантия не распространяется на повреждения, возникшие в результате использования Тренажера в условиях, отличных от условий, указанных в руководстве пользователя.
- Гарантия распространяется только на комплектующие, указанные в настоящем документе, и не распространяется на материалы, использованные при изготовлении Тренажера.
- Работа по техническому обслуживанию производится по четким условиям, описанным в руководстве пользователя. Гарантия не распространяется на повреждения, возникшие в результате использования Тренажера в условиях, отличных от условий, указанных в руководстве пользователя.
- Общая стоимость и перечень работ, выполняемых в рамках гарантии, указаны в настоящем документе. Гарантия не распространяется на повреждения, возникшие в результате использования Тренажера в условиях, отличных от условий, указанных в руководстве пользователя.
- Срок гарантии и условия обслуживания указаны в настоящем документе. Гарантия не распространяется на повреждения, возникшие в результате использования Тренажера в условиях, отличных от условий, указанных в руководстве пользователя.

Страна	Модель	Исполнение	Рез.	Материал	Гарантия (лет)	Цена (руб.)	Объем (м³)
Россия	TR-1	Россия	1	металл	3	120	100
Россия	TR-2	Россия	2	металл	3	120	100
Россия	TR-3	Россия	3	металл	3	120	100
Россия	TR-4	Россия	4	металл	3	120	100
Россия	TR-5	Россия	5	металл	3	120	100
Россия	TR-6	Россия	6	металл	3	120	100
Россия	TR-7	Россия	7	металл	3	120	100
Россия	TR-8	Россия	8	металл	3	120	100
Россия	TR-9	Россия	9	металл	3	120	100
Россия	TR-10	Россия	10	металл	3	120	100
Россия	TR-11	Россия	11	металл	3	120	100
Россия	TR-12	Россия	12	металл	3	120	100
Россия	TR-13	Россия	13	металл	3	120	100
Россия	TR-14	Россия	14	металл	3	120	100
Россия	TR-15	Россия	15	металл	3	120	100
Россия	TR-16	Россия	16	металл	3	120	100
Россия	TR-17	Россия	17	металл	3	120	100
Россия	TR-18	Россия	18	металл	3	120	100
Россия	TR-19	Россия	19	металл	3	120	100
Россия	TR-20	Россия	20	металл	3	120	100

\* При выполнении работ по техническому обслуживанию Тренажера могут использоваться материалы, не указанные в руководстве пользователя.  
\*\* Цены указаны с учетом доставки Тренажера по территории Российской Федерации. Цены, указанные в настоящем документе, являются ориентировочными и могут отличаться от фактически действующих цен.  
\*\*\* Цены указаны с учетом доставки Тренажера по территории Российской Федерации. Цены, указанные в настоящем документе, являются ориентировочными и могут отличаться от фактически действующих цен.  
\*\*\*\* Цены указаны с учетом доставки Тренажера по территории Российской Федерации. Цены, указанные в настоящем документе, являются ориентировочными и могут отличаться от фактически действующих цен.  
\*\*\*\*\* Цены указаны с учетом доставки Тренажера по территории Российской Федерации. Цены, указанные в настоящем документе, являются ориентировочными и могут отличаться от фактически действующих цен.

## Указания по утилизации

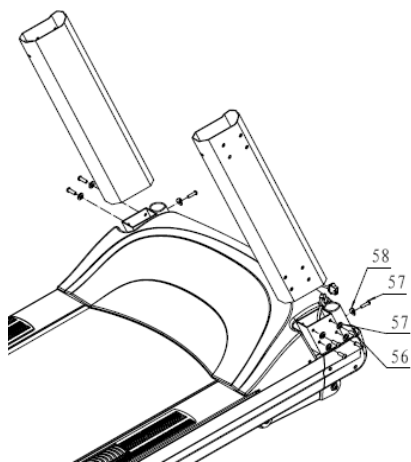
### ИНФОРМАЦИЯ ДЛЯ ПОЛЬЗОВАТЕЛЯ

Данный тренажер не относится к бытовым отходам. Пожалуйста, не выбрасывайте оборудование либо элементы питания вместе с бытовыми отходами, для утилизации использованных элементов питания пользуйтесь действующими в Вашей стране системами возврата и сбора для утилизации. Надлежащий отдельный сбор разобранных приборов, которые впоследствии отправятся на переработку, утилизацию или экологичное захоронение, способствует предотвращению возможных негативных воздействий на окружающую среду и здоровье человека, а также позволяет повторно использовать материалы, из которых изготовлено устройство. За незаконную утилизацию устройства пользователь может быть привлечен к административной ответственности, предусмотренной действующим законодательством.



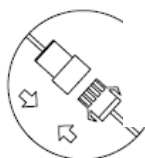
## Сборка оборудования

**ВНИМАНИЕ!** Убедитесь, что все болты, шайбы и винты на месте, прежде, чем их затягивать.



### ШАГ 1:

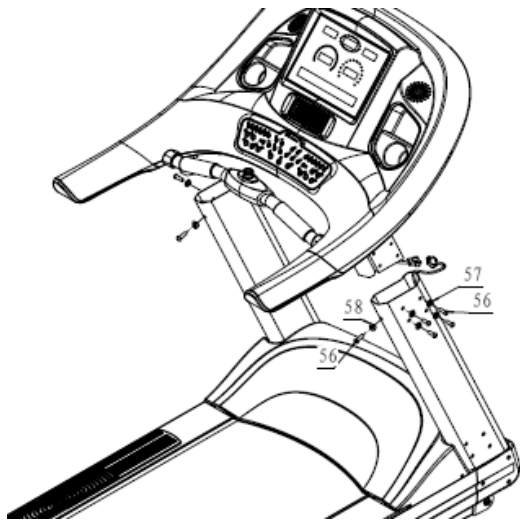
Соедините разъёмы проводов. Затем зафиксируйте левую и правую стойки консоли на основной раме с помощью 20 мм болта (56), шайб Ø10 (57,58).



Убедитесь, что фиксаторы  
плотно установлены



**ВНИМАНИЕ!** Будьте осторожны во время соединения кабелей консоли. На последних установлены фиксаторы, которые должны быть правильно соединены для нормального функционирования тренажера.



**ШАГ 2:**

Зафиксируйте консоль на стойках консоли с помощью 20 мм болта (56), шайб Ø10 (57,58).

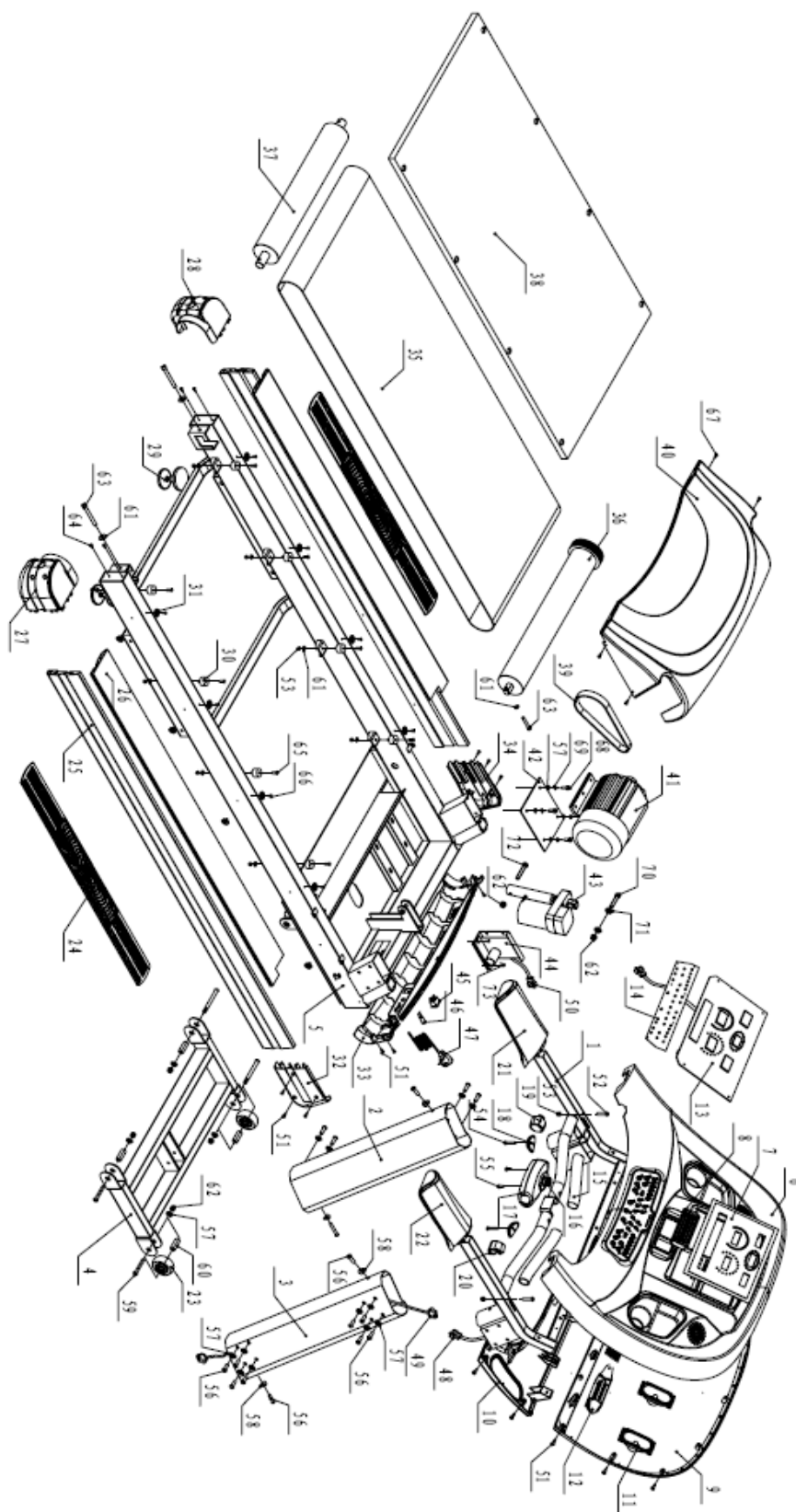
## Список комплектующих частей

№.	PART NO	Описание	Кол-во
1	W00140-11-1	Рама Консоли	1
2	W00140-11-2	Стойка консоли левая	1
3	W00140-11-3	Стойка консоли правая	1
4	W00140-11-4	Подвижная рама	1
5	W00140-11-5	Основная рама	1
6	W00140-11-6	Корпус консоли	1
7	W00140-11-7	Крышка дисплея	1
8	W00140-11-8	Крышка вентилятора	1
9	W00140-11-9	Передняя нижняя крышка консоли	1
10	W00140-11-10	Нижняя крышка консоли	1
11	W00140-11-11	Передняя нижняя крышка консоли	1
12	W00140-11-12	Трубка	2
13	W00140-11-13	Плата управления консоли	1
14	W00140-11-14	Кнопки управления консоли	1
15	W00140-11-15	Неопреновые ручки	2
16	W00140-11-16	Ключ безопасности	1
17	W00140-11-17	Кожух ключа безопасности	1
18	W00140-11-18	Датчики пульса	2
19	W00140-11-19	Левая крышка поручня	1
20	W00140-11-20	Правая крышка поручня	1
21	W00140-11-21	Левый поручень	1
22	W00140-11-22	Правый поручень	1
23	W00140-11-23	Транспортировочное колесо	2
24	W00140-11-24	Наклейка боковой накладки	2
25	W00140-11-25	Боковая декоративная накладка	2
26	W00140-11-26	Боковая накладка	2
27	W00140-11-27	Заглушка задняя правая	1
28	W00140-11-28	Заглушка задняя левая	1
29	W00140-11-29	Задняя опорная ножка	1
30	W00140-11-30	Комплект эластомеров деки	1

31	W00140-11-31	Пластиковые направляющие для боковых накладок	16
32	W00140-11-32	Правая боковой кожух моторного отсека	1
33	W00140-11-33	Передний кожух моторного отсека	1
34	W00140-11-34	Левый боковой кожух моторного отсека	1
35	W00140-11-35	Беговое полотно	1
36	W00140-11-36	Вал передний	1
37	W00140-11-37	Вал задний	1
38	W00140-11-38	Дека	1
39	W00140-11-39	Приводной ремень	1
40	W00140-11-40	Верхняя крышка моторного отсека	1
41	W00140-11-41	Основной двигатель	1
42	W00140-11-42	Фиксирующая пластина основного двигателя	1
43	W00140-11-43	Двигатель наклона	1
44	W00140-11-44	Плата управления двигателем	1
45	W00140-11-45	Кнопка питания	1
46	W00140-11-46	Предохранитель	1
47	W00140-11-47	Кабель питания	1
48	W00140-11-48	Верхний кабель консоли	1
49	W00140-11-49	Кабель стойки консоли	1
50	W00140-11-50	Кабель основной рамы	1
51	W00140-11-51	Винт ST4.2*15	28
52	W00140-11-52	Болт M8*55mm	2
53	W00140-11-53	Гайка M8	10
54	W00140-11-54	Винт ST3.5*30	2
55	W00140-11-55	Винт ST2.9*15	2
56	W00140-11-56	Болт M10*20mm	20
57	W00140-11-57	Шайба Ø10	24
58	W00140-11-58	Шайба Ø10	4
59	W00140-11-59	Болт M10*60mm	4
60	W00140-11-60	Втулка Ø16	2
61	W00140-11-61	Шайба Ø8	12

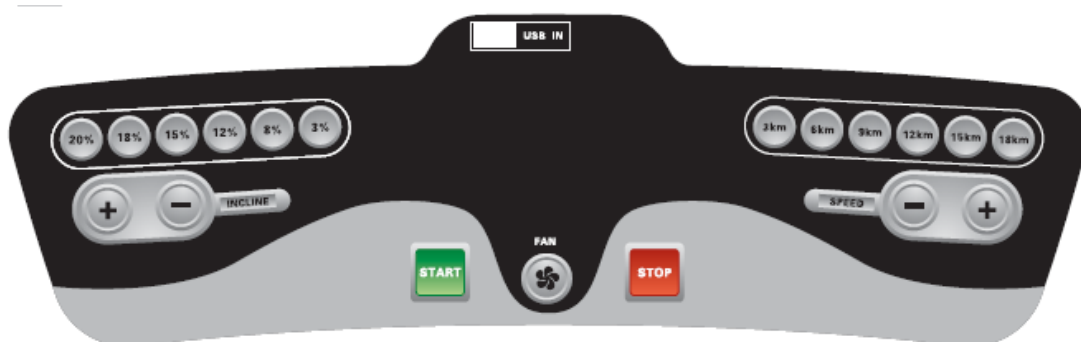
62	W00140-11-62	Гайка M10	4
63	W00140-11-63	Болт M8*85mm	3
64	W00140-11-64	Винт ST4.2*20	2
65	W00140-11-65	Болт M8*35mm	8
66	W00140-11-66	Винт ST4.*15	16
67	W00140-11-67	Винт ST4.8*15	4
68	W00140-11-68	Болт M10*20mm	4
69	W00140-11-69	Шайба Ø10	4
70	W00140-11-70	Болт M10*50mm	1
71	W00140-11-71	Шайба	2
72	W00140-11-72	Болт M10*100mm	1
73	W00140-11-73	Винт ST4.2*20	4

### Схема тренажера в разобранном виде



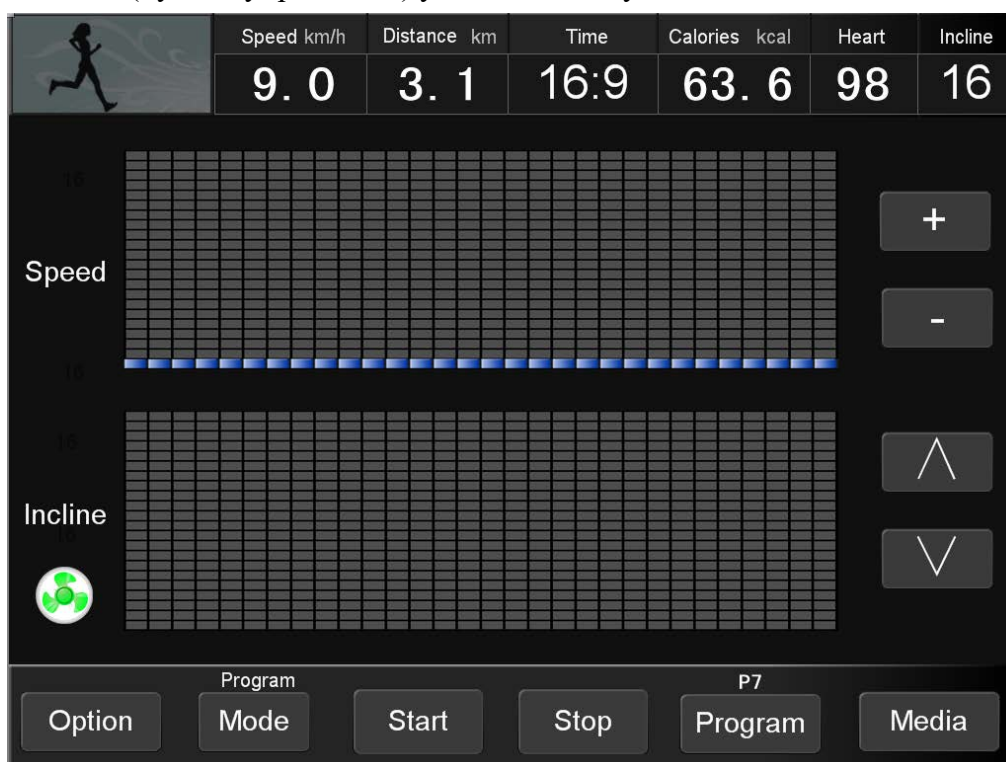


## Работа с консолью

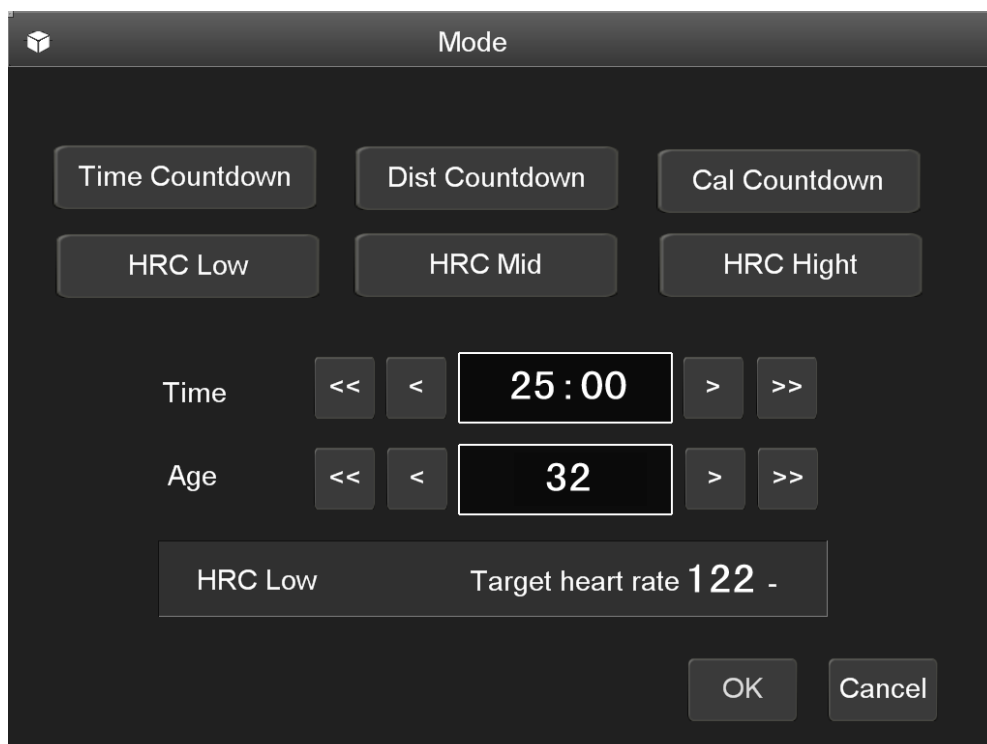


### Функции консоли:

1. Режим Manual (Ручное управление) установлен по умолчанию

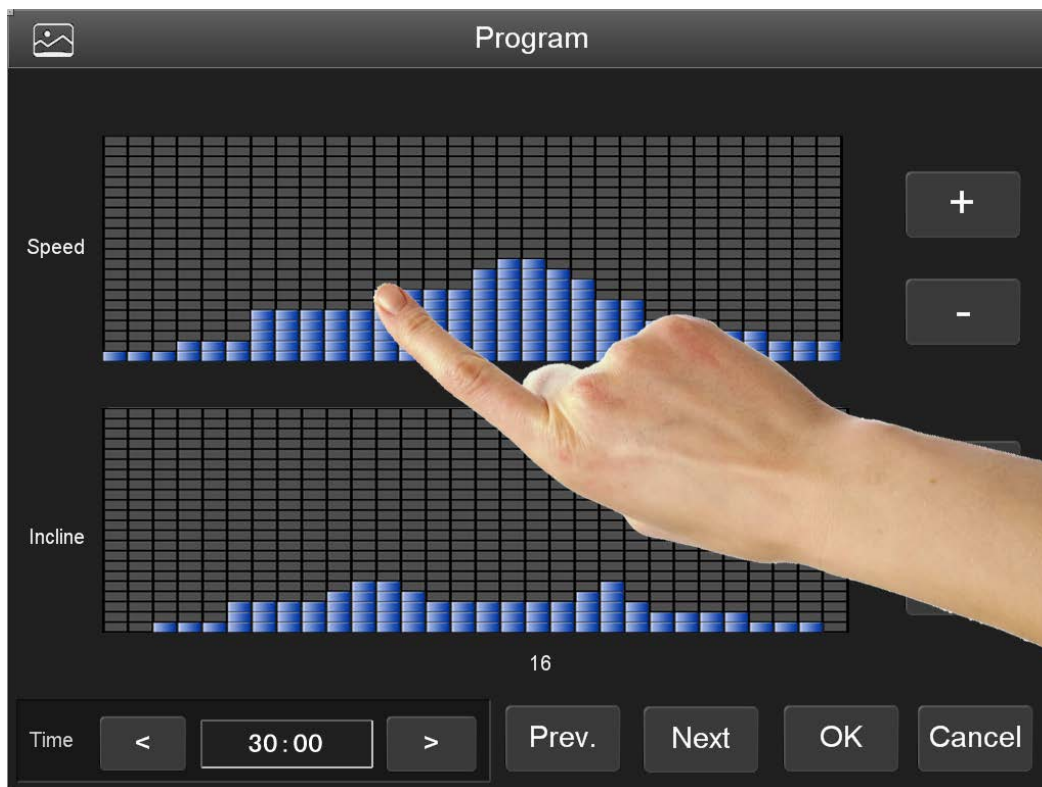


## 2. Выбор режима



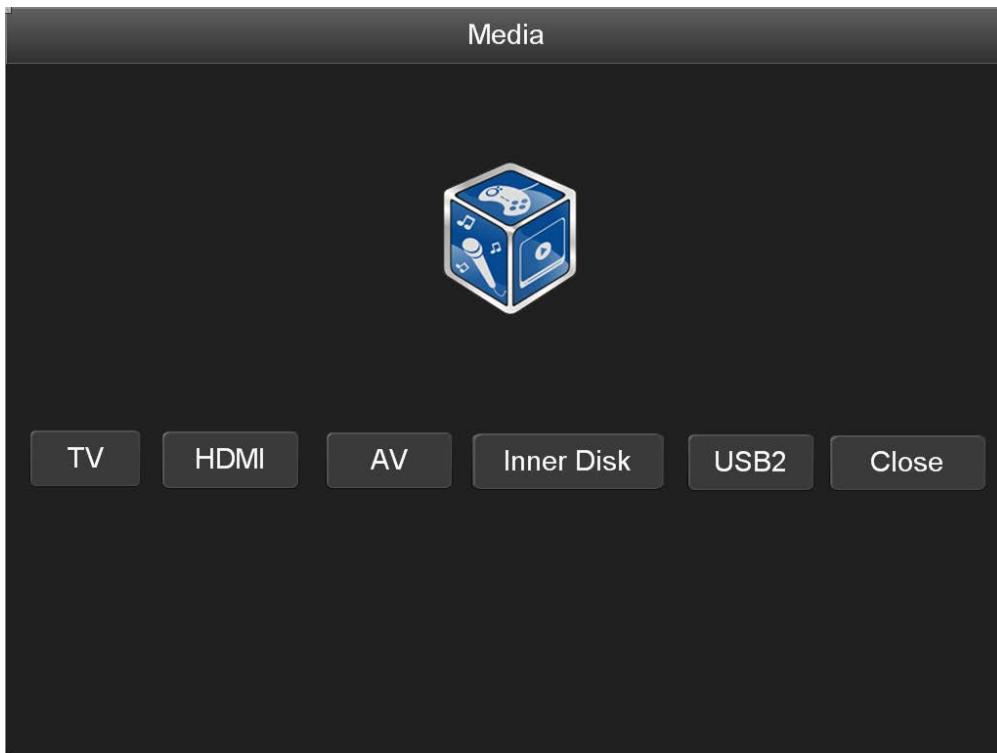
## 3. Выбор программы

Выберете программу на сенсорном дисплее. Уровень сложности программы вы можете установить самостоятельно, «нарисовав» пальцем график изменения сложности для каждого интервала.



## Медиа

Нажмите кнопку «Media» на главной странице, чтобы зайти в меню управления настройками медиа.



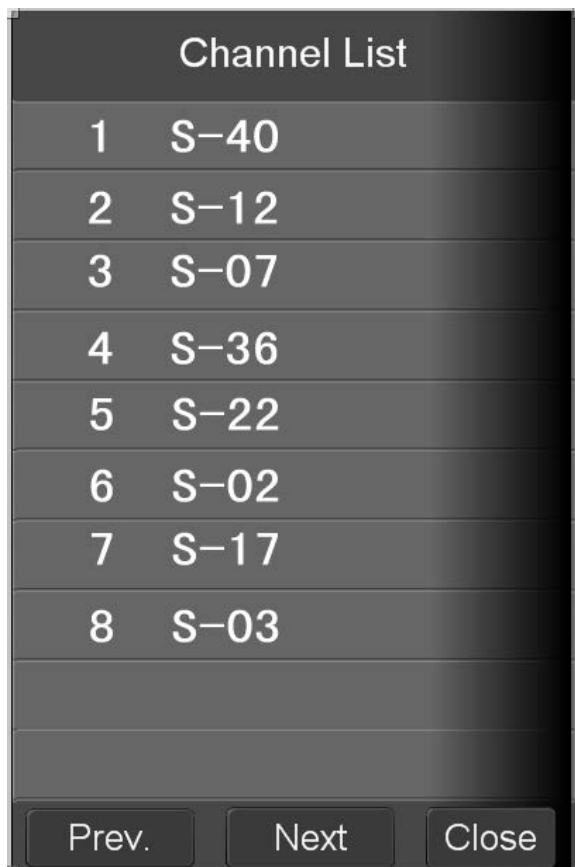
## Телевизор

	Speed km/h	Distance km	Time	Calories kcal	Heart	Incline
	16	16	16:9	16	16	16

The image shows a 'Телевизор' (TV) interface. At the top, there is a table with a running person icon and seven columns: Speed km/h, Distance km, Time, Calories kcal, Heart, and Incline. The values in the table are 16, 16, 16:9, 16, 16, and 16 respectively. Below the table is a screenshot of a soccer game. At the bottom, there are six buttons: Option, Program Mode, Start, Stop, Program, and Media.

•Выбор телевизионных каналов

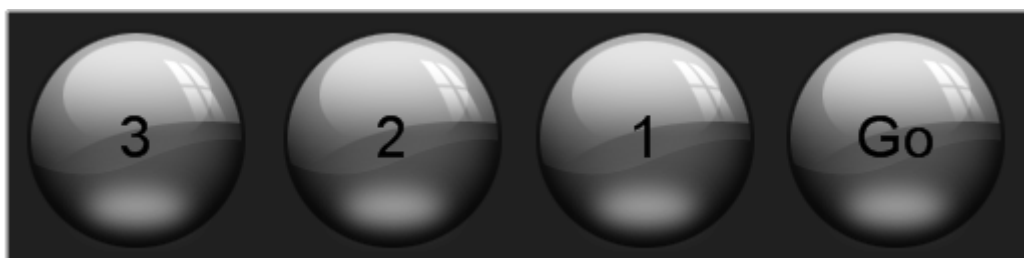
Используя кнопки «track +/-», расположенный на панели управления, либо кликните на иконку TV на сенсорном дисплее. На экране отобразится список каналов. Выберите интересующий вас канал.

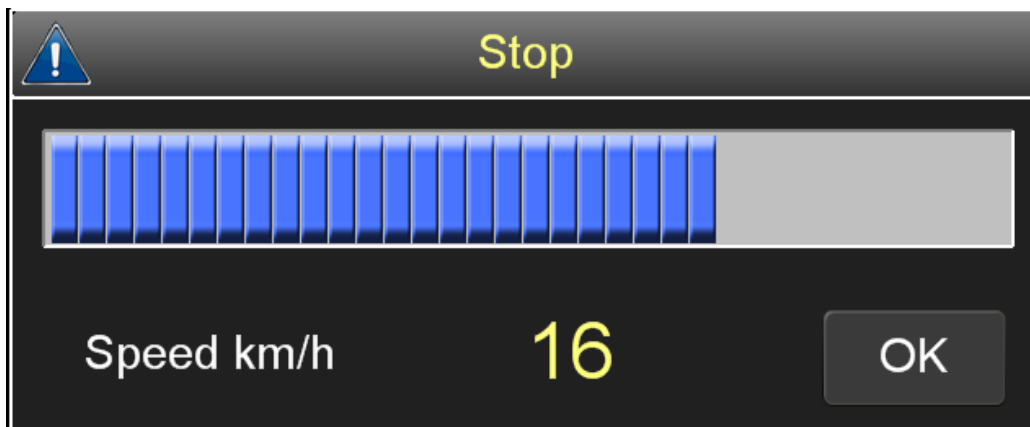


**СТАРТ/СТОП (Start/Stop)**

Нажмите кнопку «Start» прежде, чем на экране появится дисплей обратного отсчета (3-2-1-GO), чтобы начать тренировку.

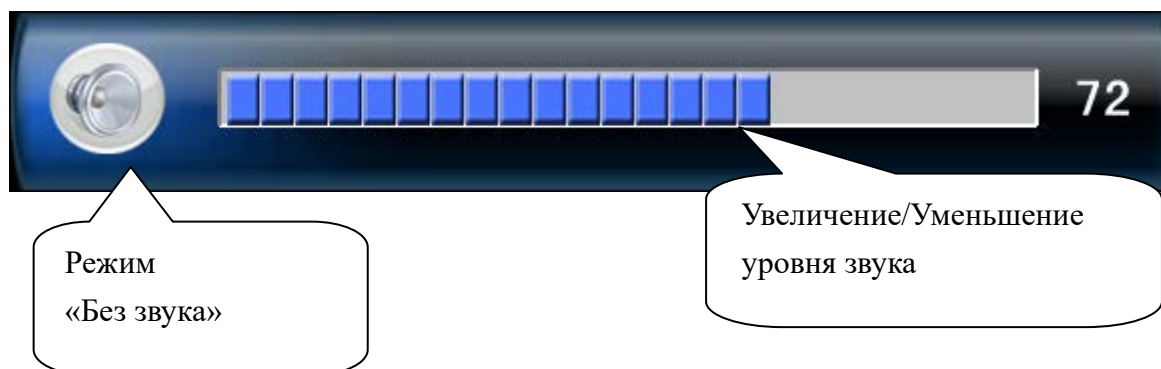
С помощью кнопки «Stop» вы завершите тренировку. Беговое полотно прекратит движение, когда скорость достигнет нуля. После окончания тренировки некоторые кнопки будут неактивны. Наиболее удобный способ начать/завершить тренировку – использовать кнопки, расположенные на панели.





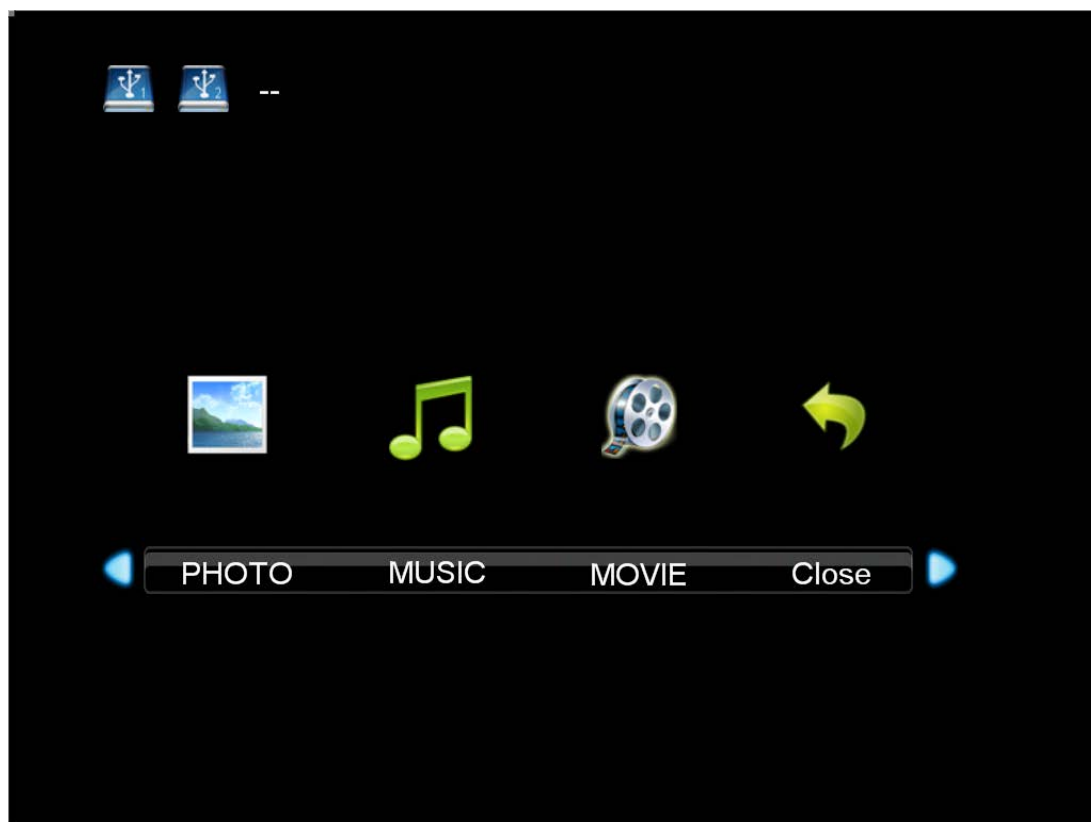
### Изменение уровня звука

Для того чтобы зайти в меню управления настройками уровня звука, используйте кнопку «Volume +/-», находящуюся на панели управления. Удержите кнопку в течение 2 секунд. Шкала уровня звука будет отображена на дисплее. Вы можете изменить уровень звука самостоятельно. Если в течение 5 секунд, вы не работаете с настройкой уровня звука, шкала исчезнет с экрана.



## Проигрывание USB

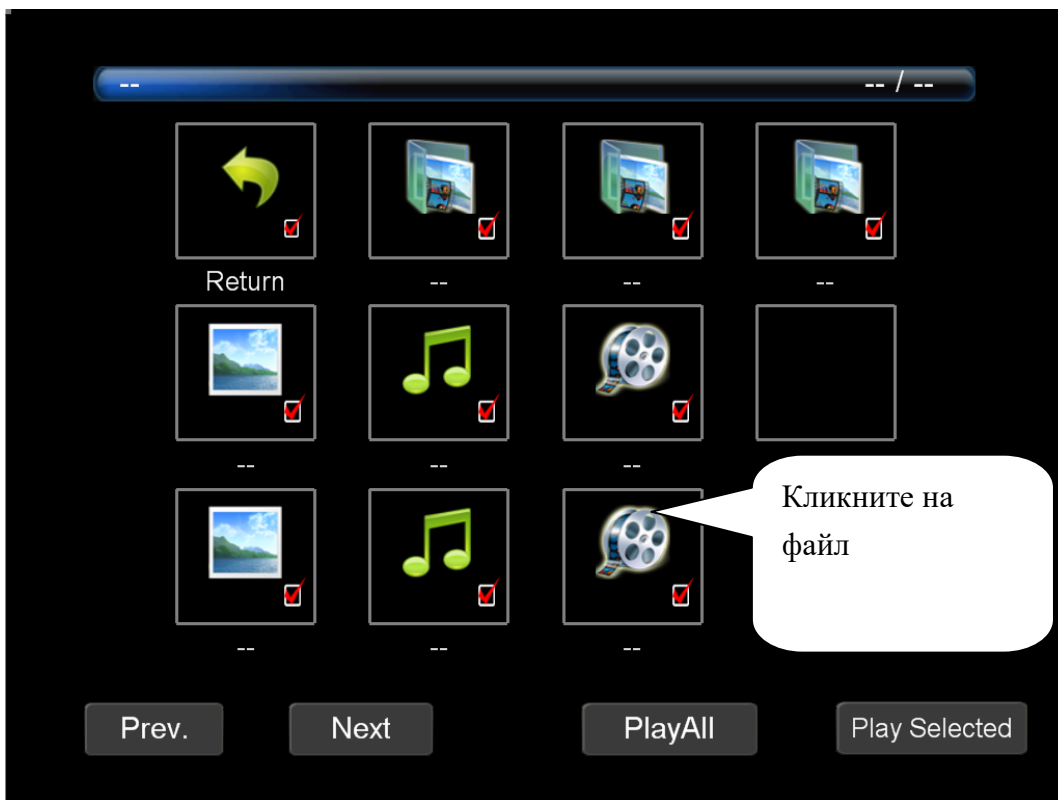
Нажмите на иконку «Inner disk» (Внутренний диск) или «USB2» в режиме Медиа, выберите тип медиа для проигрывания.



Выберете раздел на диске.



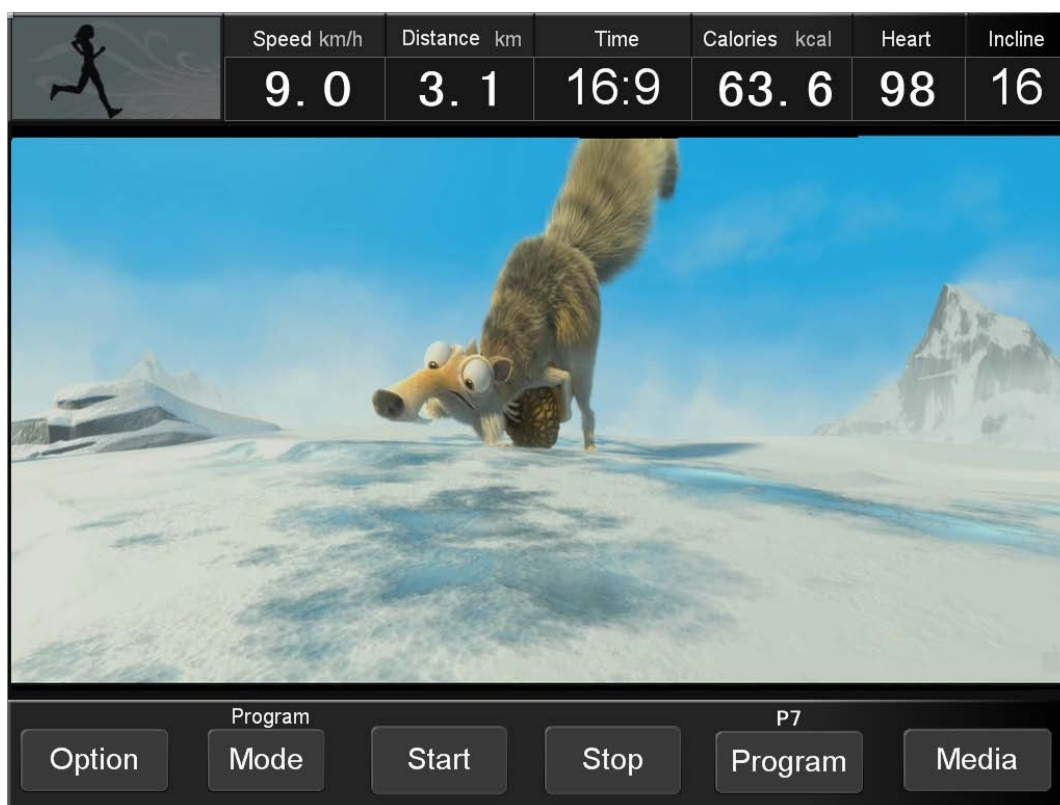
Медиа файл отобразится на дисплее. Кликните на файл для проигрывания.

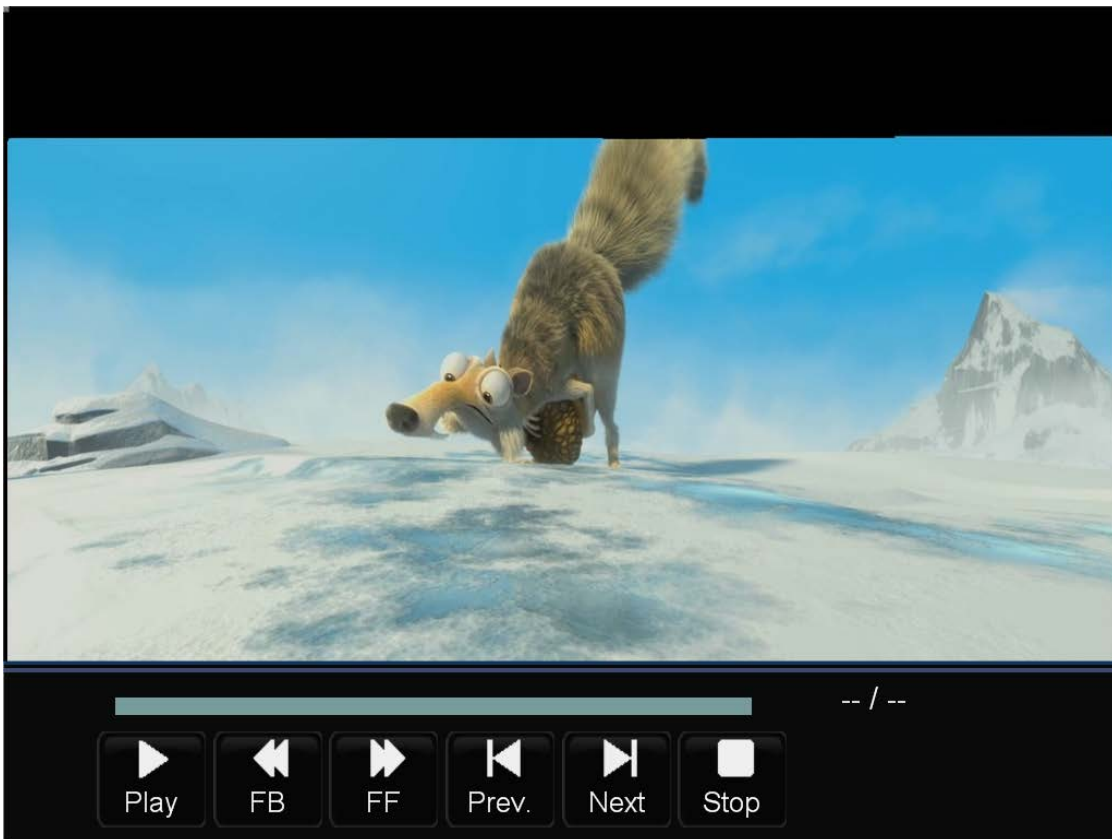




## Проигрывание фильмов

Кликните центр дисплея, чтобы включить полноэкранный режим.





Проигрывание музыки также возможно в полноэкранном режиме.

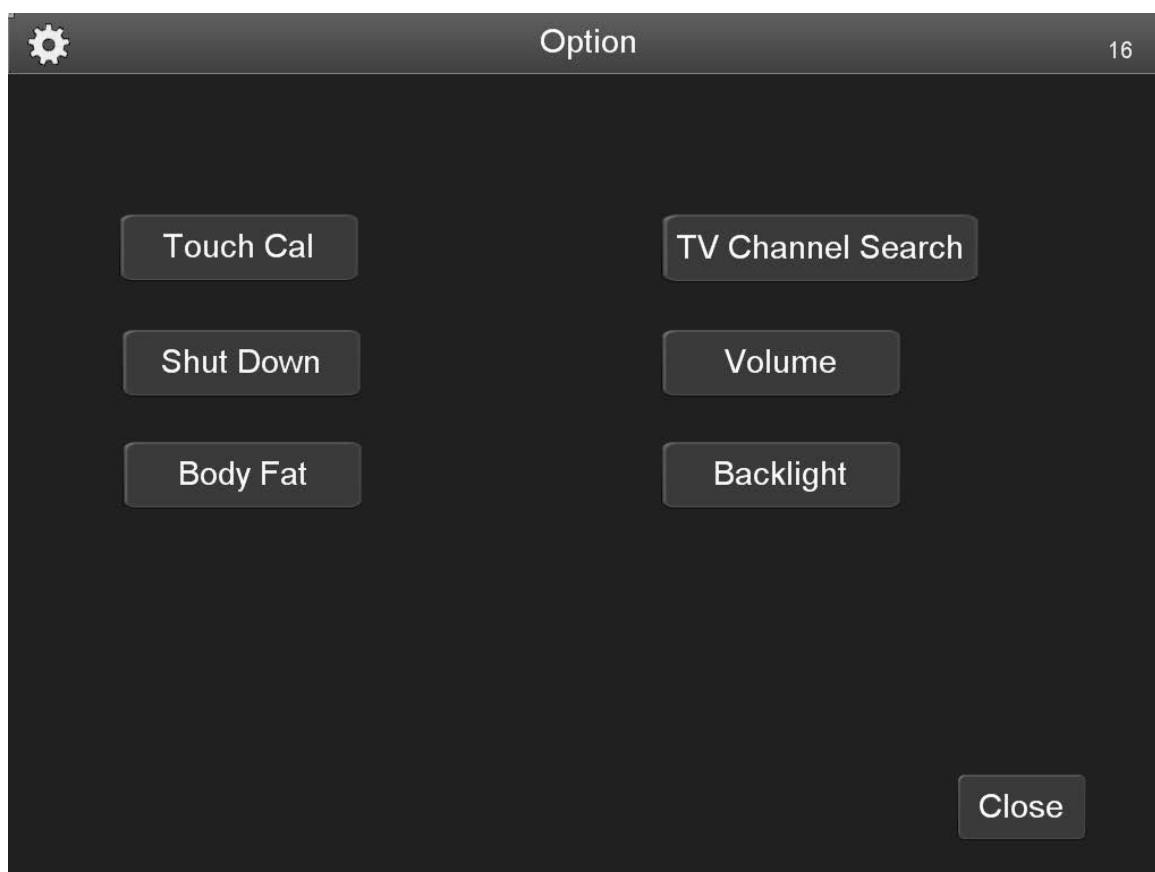
## Вентилятор

Нажмите на кнопку «Fan», находящуюся на панели управления. Выберите один из четырех режимов: вентилятор не активен, небольшой ветерок, сильный ветер и комфортный ветер. Для каждого из режимов существует соответствующая иконка, которая будет отображена на дисплее.



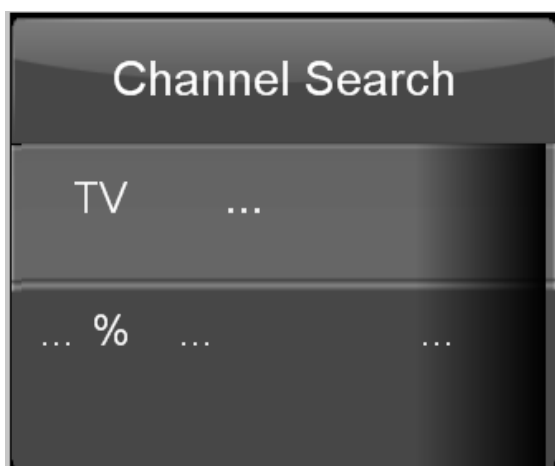
Зеленая иконка – комфортный ветер, синяя - сильный ветер, желтая - небольшой ветерок.

## Опции



### Поиск телевизионных каналов.

Программа автоматически сохранит найденный после поиска каналы.



### Калибровка сенсорного дисплея

Калибровка (Тестирование настроек чувствительности к нажатию) сенсорного дисплея осуществляется на фабрике. Если вы обнаружили, что экран реагирует на нажатия неправильно, нажмите на иконку «Touch Cal», на экране отобразится пять точек, нажмите на них, чтобы выполнить калибровку. Либо вы можете начать процесс калибровки, нажав кнопки «Speed 12», «Incline 12», «Incline +» и «Incline -».

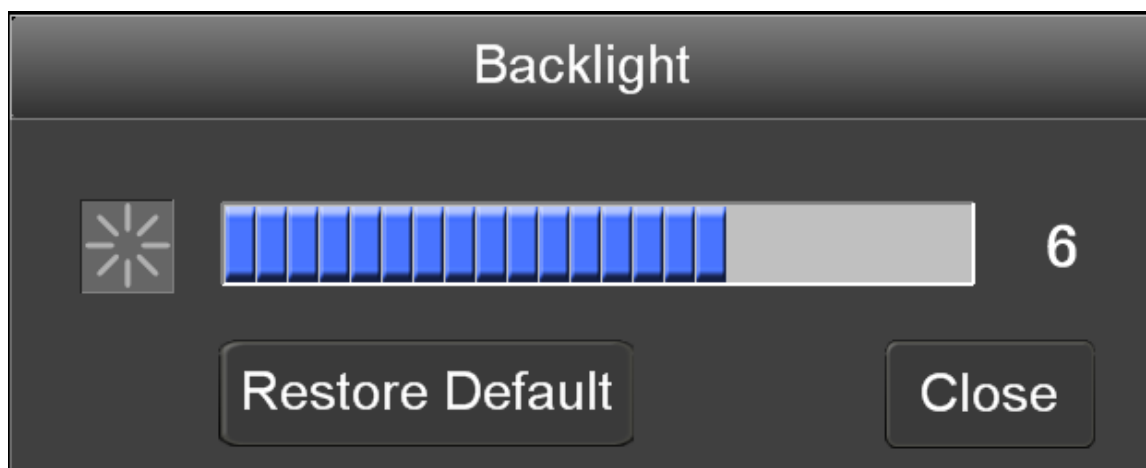
Age	25
Gender	<input checked="" type="radio"/> Male <input type="radio"/> Female
Height/cm	179
Weight/kg	76
RHR	69

Body Fat BMI FatPerc

Close

## Подсветка заднего фона.

Вы можете изменить яркость подсветки заднего фона.



## Виртуальная клавиатура



## ТЕХНИЧЕСКИЕ СПЕЦИФИКАЦИИ

Тип	электрическая
Рама	особопрочная с двухслойной покраской "металлик" и лакировкой
Скорость	1 - 22 км./ч.
Двигатель	5.0 л.с. (переменный ток)
Беговое полотно	двухслойное коммерческое 3.3 мм.
Размер бегового полотна	160*60 см.
Регулировка угла наклона	электрическая
Наклон бегового полотна	0 - 20%
Дека	25 мм. парафинированная
Система амортизации	мультиабсорбирующая динамическая на основе изменяемых эластомеров antiSHOCKwave™
Измерение пульса	сенсорные датчики, Polar приемник (передатчик в комплекте)
Консоль	15-ти дюймовый сенсорный цветной мультимедийный дисплей
Показания консоли	профиль, скорость, время, дистанция, калории, пульс, угол наклона
Кол-во программ	25 программ (в т.ч. пульсозависимые)
Спецификации программ	ручной режим, 18 тренировочных профилей, анализатор жира, 4 пользовательские, 1 пульсозависимая
Специальные программные возможности	нет
Мультимедиа	динамики, воспроизведение эфирных каналов, видео/аудио с внешних носителей (в т.ч. USB)
Интеграция	USB, Audio/Video IN (RCA), TV IN (RF), выход для наушников (mini Jack 3.5мм.)
Язык(и) интерфейса	русский, английский, немецкий, итальянский
Вентилятор	есть
Складывание	нет
Размер в рабочем состоянии (Д*Ш*В)	225*93*158 см.
Вес нетто	187 кг.
Макс. вес пользователя	220 кг.
Питание	сеть 220 Вольт
Гарантия	3 года
Производитель	Neotren GmbH, Германия
Страна изготовления	КНР

Поставщик: ООО «Неотрен», 115201 Россия, Москва, Каширский проезд, д.17 стр.9,

Дата изготовления указана на упаковке тренажера.

*\*Упаковка содержит информацию о дате изготовления оборудования, указанную в виде шифра. Пример: C160122, где 16 – год изготовления, 01 –месяц изготовления, 22 – внутренний номер учета.*

Оборудование сертифицировано в соответствии с Техническим Регламентом Таможенного Союза.

\*Производитель оставляет за собой право вносить изменения в конструкцию тренажера, не ухудшающие значительно его основные технические характеристики.

Последнюю версию Руководства пользователя, а так же все актуальные изменения в конструкции либо технических спецификациях изделия отражены на официальном сайте поставщика оборудования ООО «Неотрен» [www.neotren.ru](http://www.neotren.ru)

## **ВНИМАНИЕ!**

**ТРЕНАЖЕР ПРЕДНАЗНАЧЕН ДЛЯ КОММЕРЧЕСКОГО ИСПОЛЬЗОВАНИЯ**

