

Bronze
GYM

S900 TFT
БЕГОВАЯ ДОРОЖКА



РУКОВОДСТВО ПОЛЬЗОВАТЕЛЯ

Уважаемый покупатель!

Поздравляем с удачным приобретением! Вы приобрели современный тренажер, который, как мы надеемся, станет Вашим лучшим помощником. Он сочетает в себе передовые технологии и современный дизайн.

Постоянно используя этот тренажер, Вы сможете укрепить сердечно-сосудистую систему и приобрести хорошую физическую форму. Надеемся, что данная модель удовлетворит все Ваши требования.

Прежде чем приступить к использованию тренажера, внимательно изучите настоящее руководство и сохраните его для дальнейшего использования. В случае возникших дополнительных вопросов обратитесь к продавцу или дилеру, который проконсультирует Вас и поможет устранить возникшую проблему.

Обязательно сохраняйте инструкцию по эксплуатации, это поможет Вам по прошествии времени вспомнить о функциях тренажера и правилах его использования.

Если у Вас возникли какие-либо вопросы по эксплуатации данного тренажера, свяжитесь со службой технической поддержки или уполномоченным дилером, у которого Вы приобрели тренажер.

Меры безопасности

Внимание!

Перед тем как приступить к тренировкам настоятельно рекомендуем пройти полное медицинское обследование, особенно если у Вас есть наследственная предрасположенность к повышенному давлению или сердечно-сосудистым заболеваниям. Неправильное или чрезмерно интенсивное выполнение упражнений может повредить Вашему здоровью.

Тренажер предназначен для коммерческого использования. В целях обеспечения безопасности и надежной работы оборудования перед использованием тренажера ознакомьтесь с инструкцией.

При использовании тренажера следует соблюдать следующие базовые меры предосторожности:

- **ОСТОРОЖНО!** Во избежание удара током отключайте тренажер от сети после окончания использования и перед чисткой;
- **ВНИМАНИЕ!** Не следует оставлять включенный тренажер без присмотра во избежание удара током. Если тренажер не используется или производится его ремонт, установка или снятие комплектующих, отключите его от сети;
- Используйте тренажер только по назначению, описанному в данном руководстве. Во избежание получения травм используйте только те аксессуары, которые рекомендованы производителем;
- Во избежание травм и удара током не вставляйте какие-либо предметы в отверстия на тренажере;
- Не снимайте кожухи консоли. Ремонт тренажера должен производиться только сотрудниками сервисного центра;
- Не используйте тренажер, если заблокированы вентиляционные отверстия. Поддерживайте их в чистоте, удаляйте скапливающуюся пыль, волосы и т.д.;
- Не используйте тренажер, если у него повреждены шнур питания или вилка, если он работает некорректно, был поврежден или побывал в воде. Доставьте тренажер в сервисный центр для осмотра и ремонта;
- Не перемещайте тренажер за шнур питания и не используйте шнур как ручку;
- Шнуры питания не должны соприкасаться с нагревающимися поверхностями;
- Дети и лица с ограниченными возможностями могут находиться рядом с включенным тренажером или использовать его только под наблюдением;
- Тренажер не предназначен для использования вне помещения;
- Не пользуйтесь тренажером в местах, где распыляются аэрозоли или осуществляется подача

кислорода;

- Для отключения переведите тумблеры включения/выключения в положение «выкл.(OFF)», а затем отключите шнур питания из розетки;
- Подключайте тренажер только к заземленной розетке;
- Не подставляйте руки под движущиеся части тренажера, следите, чтобы ваша одежда не попала в движущиеся части тренажера;
- Будьте осторожны при подходе к тренажеру и спуске с него.

ОСТОРОЖНО! Если вы почувствовали боль в груди, тошноту, головокружение или одышку, немедленно ПРЕКРАТИТЕ занятия на тренажере. Прежде чем возобновлять тренировки обратитесь за консультацией к врачу.

Инструкция по заземлению

Беговая дорожка должна быть заземлена. В случае сбоя или поломки заземление создает путь для электрического тока с минимальным сопротивлением, что снижает риск удара током. Тренажер оснащен шнуром с жилой для заземления и вилкой с ножкой заземления. Он должен подключаться к соответствующей розетке, установленной и заземленной с соблюдением действующих нормативов. Несоблюдение данных инструкций может привести к утрате гарантии.

ОСТОРОЖНО! Неправильное подключение может стать причиной удара током. Если у вас возникли сомнения в правильности заземления, обратитесь к электрику или представителю сервисной службы. Не меняйте вилку тренажера. Если комплектуемая вилка не подходит к вашей розетке, обратитесь к электрику и установите нужную розетку.

ТРЕНАЖЕРЫ, РАССЧИТАННЫЕ НА СЕТЬ НАПРЯЖЕНИЕМ 120 вольт

Тренажеры Matrix 120 рассчитаны на использование в сети с номинальным напряжением 120 вольт и некольцевое заземление. Беговая дорожка должна подключаться к розетке стандарта NEMA5-20R, имеющей ту же конфигурацию, что и вилка. Использование адаптера для подключения тренажера не допускается.

ТРЕНАЖЕРЫ, РАССЧИТАННЫЕ НА СЕТЬ НАПРЯЖЕНИЕМ 220 вольт

Тренажеры Matrix 220 рассчитаны на использование в сети с номинальным напряжением 220 вольт и некольцевое заземление. Беговая дорожка должна подключаться к розетке стандарта NEMA6-20R, имеющей ту же конфигурацию, что и вилка. Использование адаптера для подключения тренажера не допускается.

Транспортировка/Хранение/Ввод в эксплуатацию

Транспортировка и эксплуатация тренажера:

1. Тренажер должен транспортироваться только в заводской упаковке;
2. Заводская упаковка не должна быть нарушена;
3. При транспортировке тренажер должен быть надежно защищен от дождя, влаги, атмосферных осадков, механических перегрузок.

Хранение тренажера:

Тренажер рекомендуется хранить и использовать только в сухих отапливаемых помещениях со следующими значениями:

1. температура + 10 - + 35 С;
2. влажность: 50 -75%;
3. Если Ваш тренажер хранился при низкой температуре или в условиях высокой влажности (имеет следы конденсации влаги), необходимо перед эксплуатацией выдержать его в нормальных условиях не менее 2 – 4 часов и только после этого можно приступить к эксплуатации.

Настройка оборудования

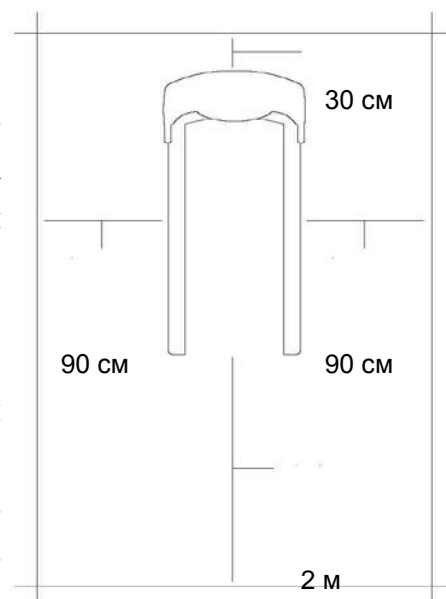
ВЫБОР МЕСТА ДЛЯ ТРЕНАЖЕРА

Место, где установлен тренажер, должно быть хорошо освещенным и проветриваемым. Установите тренажер на твердой, ровной поверхности, так, чтобы расстояние от стены или других предметов было достаточным (свободное пространство должно быть не менее 60 см по бокам, не менее 30 см перед оборудованием, не менее 60 см позади него).

Свободное пространство сзади тренажера обеспечит вам комфортный подход к тренажеру и спуск с него

Если вы ставите тренажер на ковер, необходимо подложить под него коврик из твердого пластика, чтобы предохранить ковер и оборудование от возможных повреждений.

Не размещайте тренажер в помещениях с высокой влажностью, например, рядом с парной, сауной или закрытым бассейном. Водяные пары или хлор могут отрицательно повлиять на электронные и другие компоненты тренажера. Рекомендуется устанавливать тренажер в комфортном помещении.



РЕКОМЕНДАЦИИ ПО СБОРКЕ

Перед сборкой тренажера тщательно изучите ее последовательность и выполняйте все рекомендации. Используйте для сборки приложенный или рекомендуемый инструмент. Убедитесь, что в наличии имеются все детали и они не повреждены. Не прикладывайте чрезмерных усилий к инструменту во избежание травм и повреждения элементов конструкции тренажера. Сначала соберите все детали тренажера, не до конца затянув гайки и болты, и, убедившись, что конструкция собрана правильно, затяните их до конца.

Техническое обслуживание/ Гарантия/ Ремонт

ЧИСТКА БЕГОВОЙ ДОРОЖКИ

Регулярное и своевременное техническое обслуживание продлевает срок службы тренажера и сводит ваши обращения в сервисную службу до минимума. Для этого мы рекомендуем вам выполнять следующие профилактические процедуры.

Рекомендации по уходу

Перед любым обслуживанием обязательно отключайте тренажер от электрической сети. К обслуживанию можно приступать примерно через 60 секунд, когда произойдет полное обесточивание внутренних электрических цепей тренажера. Регулярно осматривайте Ваш тренажер на предмет отсутствия попадания посторонних предметов, пыли и грязи в тренажер.

Не применяйте абразивные препараты, агрессивные жидкости для чистки рабочих поверхностей тренажера – ацетон, бензин, уайт-спирит, бензол и их производные во избежание повреждения лакокрасочных покрытий и пластиковых деталей.

Для ухода рекомендуется применять слегка смоченную нейтральным раствором моющей жидкости ткань с последующей протиркой сухой тканью.

ПОСЛЕ КАЖДОЙ ТРЕНИРОВКИ (ЕЖЕДНЕВНО)

Почистите и осмотрите беговую дорожку, выполнив следующие действия:

- Выключите тумблер питания беговой дорожки, затем отключите ее от сети.
- Протрите беговое полотно, корпус, кожух двигателя и консоль влажной тряпкой. Не используйте растворители, они могут повредить тренажер.
- Осмотрите шнур питания. Если он поврежден, обратитесь к представителям компании-продавца.
- Убедитесь, что шнур не попал под транспортировочные колёсики тренажера или в другое место, где он может оказаться защемлен или оборван.

- Проверьте натяжение и центровку бегового полотна. Убедитесь, что оно не повредит другие части тренажера из-за нарушения центровки.

- Убедитесь, что тренажёр находится на достаточном расстоянии от стен (не менее 50 см).

ЕЖЕНЕДЕЛЬНО

Уборка от пыли и мусора поверхности под беговой дорожкой:

- Выключите тумблер беговой дорожки, затем отключите ее от сети.
- Сложите тренажер, убедившись в надежности его фиксации в вертикальном положении(для складных моделей).
- Переместите тренажер в другое место.
- Подметите или пропылесосьте пол, чтобы удалить пыль или другой мусор, который мог накопиться под беговой дорожкой.
- Поставьте тренажер обратно.
-

- Выключите тумблер питания беговой дорожки, затем отключите ее от сети.
- Проверьте затяжку всех монтажных болтов тренажера.
- Выключите беговую дорожку и подождите 1 минуту.
- Снимите кожух двигателя. Дождитесь, пока все огни индикаторов на платах погаснут.
- Пропылесосьте сам двигатель и весь моторный отсек , чтобы удалить накопившийся пух или пыль. Невыполнение этой процедуры может привести к преждевременному отказу электрических компонентов.
- Пропылесосьте и протрите беговое полотно влажной тряпкой. Удалите с помощью пылесоса черные или белые частички, которые могут скопиться вокруг тренажера. Их появление является результатом нормальной работы беговой дорожки.

Дека и беговое полотно – это детали тренажера, требующие особого внимания. Важно соблюдать требования эксплуатации во избежание преждевременного износа этих деталей. Периодически проверять и проводить центровку и подтягивание бегового полотна, а при необходимости и техническое обслуживание беговой дорожки.

РЕКОМЕНДАЦИИ ПО ТЕХНИЧЕСКОМУ ОБСЛУЖИВАНИЮ КОММЕРЧЕСКИХ БЕГОВЫХ ДОРОЖЕК

В процессе эксплуатации беговой дорожки, происходит стирание и высыхание фрикционного слоя смазки, которая обеспечивает скольжение полотна по деке и возникает необходимость нанесения

нового слоя смазки.

Типичные признаки необходимости смазки деки:

- - сильный нагрев бегового полотна, запах нагретой резины.
- - перегрев электродвигателя, резкий запах пластмассы, нагрев крышки моторного отсека.
- - отключение электродвигателя во время занятий.
- - появление текстовых или цифровых сообщений на дисплее консоли и остановка дорожки.
- - токовая нагрузка на электродвигатель более 5,5 Ампер (АС)

• Обращаем Ваше внимание, что несвоевременная смазка деки приводит к повышенному трению и нагрузке на электродвигатель, что может привести к поломке электродвигателя и электронных плат управления дорожкой, повреждению и преждевременному износу деки и бегового полотна.

Дека беговой дорожки обрабатывается силиконовой смазкой на Заводе-Изготовителе.

-
- Изготовитель рекомендует проводить техобслуживание и смазку деки
- со следующей периодичностью:

- При эксплуатации тренажёра 12 часов в день- ежемесячно.
- При эксплуатации тренажёра 8 часов в день- каждые два месяца
- При эксплуатации тренажёра 4 часа в день- каждые три месяца.

• Нанесение слишком большого количества смазки, приводит к проскальзыванию переднего вала и бегового полотна.

• Если тренажёр не эксплуатировался более двух месяцев, перед началом эксплуатации необходимо смазать деку смазкой.

• Перед нанесением нового слоя смазки, необходимо очистить деку от грязи и остатков старого слоя смазки.

-
- Регулярное и своевременное техническое обслуживание продлевает срок службы тренажёра.
-

• В любом случае, даже при регулярном обслуживании необходимо контролировать и проверять состояние деки и бегового полотна, токовую нагрузку на электродвигатель и принимать решение в зависимости от их технического состояния.

• Регулярное техобслуживание не гарантирует, нормальную работу в течении гарантийного срока службы комплектующих беговой дорожки (дека, полотно и т.п.) , если пользователями нарушаются

правила эксплуатации тренажёра .

Рекомендации по сборке

Не включайте тренажёр в сеть и не нажимайте кнопку Старт, не изучив рекомендации по настройке консоли и не выполнив все необходимые действия для её настройки под данную модель тренажёра.

При включении и перед запуском, убедитесь, что консоль настроена именно на вашу модель тренажёра иначе возможна поломка механизмов тренажёра при запуске.

Перед сборкой тренажера тщательно изучите ее последовательность и выполняйте все рекомендации. Используйте для сборки прикладываемый или рекомендуемый инструмент. Убедитесь, что в наличии имеются все детали и они не повреждены. Не прикладывайте чрезмерных усилий к инструменту во избежание травм и повреждения элементов конструкции тренажера.

Сначала соберите все компоненты, неплотно закрепив гайки и болты, и, убедившись, что конструкция собрана правильно, окончательно затяните их.

Тренажёр предназначен для коммерческого использования.

**Условия гарантии и сервисного обслуживания указаны в Гарантийном талоне.
 Убедитесь, что вы ознакомились с содержанием Гарантийного талона.
 Не выбрасывайте гарантийный талон.**

NEO TREN

Гарантийный талон сервисного обслуживания № _____
 Гарантийный талон обслуживания при выполнении всех его условий

Модель тренажера: _____
 Заводской (серийный) номер: _____
 Дата продажи: "___" ____ 20__ года
 Гарантийный срок обслуживания: на обложке
 Ф.И.О. продавца/приказчика: _____

М.П. торговой организации

С условиями гарантии обязательна ознакомлен. Претензий по качеству, внешнему виду и комплектности оборудования не имею.
 Ф.И.О. покупателя/пользователя: _____

Образу установка и подключение оборудования произвел*
 Ф.И.О. мастера: _____
 Дата установки: "___" ____ 20__ года
 По телефону, электронной почте, лично

Сведения о прошедших ремонтах: _____ Ответы сервисной службы: _____

1. _____
 2. _____
 3. _____
 4. _____
 5. _____

По вопросам сервисного обслуживания обращайтесь:
 115201 г. Москва, Кавказский пруд, д. 17, строение 9, тел.: (495) 276-28-86 (доб.107), service@neotren.ru
 или в расположенному адресу, у которого было приобретено оборудование.

Гарантийный талон действителен с 1 января 2014 года.

1. Настоящий талон действителен исключительно в рамках и пределах до 1500 часов Педагогика в условиях нормальных условий и в течение всего эксплуатационного периода.
2. Настоящий талон действителен в отношении любых тренажеров, приобретенных у Продавца, Срок действия гарантии на Тренажер указан в гарантийном талоне, выданном при покупке Тренажера.
3. Пользователь обязан хранить Тренажер в соответствии с условиями эксплуатации, обеспечивать должным образом уход за Тренажером и своевременно обращаться за техническим обслуживанием и ремонтом Тренажера к Продавцу. Срок действия гарантии не распространяется на Тренажер, который был приобретен на территории, где отсутствует сеть электроснабжения.
4. Гарантией не подлежат Тренажеры, которые были повреждены в результате стихийных бедствий, пожаров, краж, вандализма, а также Тренажеры, которые были повреждены в результате неправомерных действий третьих лиц, а также Тренажеры, которые были повреждены в результате неправомерных действий третьих лиц.
5. Срок гарантии не может превышать срок службы Тренажера, указанного в руководстве по эксплуатации.
6. Настоящий талон действителен в отношении любых тренажеров, приобретенных у Продавца, Срок действия гарантии на Тренажер указан в гарантийном талоне, выданном при покупке Тренажера.
7. Настоящий талон действителен в отношении любых тренажеров, приобретенных у Продавца, Срок действия гарантии на Тренажер указан в гарантийном талоне, выданном при покупке Тренажера.
8. Настоящий талон действителен в отношении любых тренажеров, приобретенных у Продавца, Срок действия гарантии на Тренажер указан в гарантийном талоне, выданном при покупке Тренажера.
9. Настоящий талон действителен в отношении любых тренажеров, приобретенных у Продавца, Срок действия гарантии на Тренажер указан в гарантийном талоне, выданном при покупке Тренажера.
10. Настоящий талон действителен в отношении любых тренажеров, приобретенных у Продавца, Срок действия гарантии на Тренажер указан в гарантийном талоне, выданном при покупке Тренажера.
11. Настоящий талон действителен в отношении любых тренажеров, приобретенных у Продавца, Срок действия гарантии на Тренажер указан в гарантийном талоне, выданном при покупке Тренажера.

Срок гарантийного обслуживания (лет/мес)

Модель	Материалы	Резьба	Металл	Пластик	Деревянные детали	Стекло	Стеклопластик	Специальные материалы
Средняя серия	3	3	3	3	3	3	3	3
Высокая серия	3	3	3	3	3	3	3	3
Средняя серия	3	3	3	3	3	3	3	3
Высокая серия	3	3	3	3	3	3	3	3
Средняя серия	3	3	3	3	3	3	3	3
Высокая серия	3	3	3	3	3	3	3	3
Средняя серия	3	3	3	3	3	3	3	3
Высокая серия	3	3	3	3	3	3	3	3
Средняя серия	3	3	3	3	3	3	3	3
Высокая серия	3	3	3	3	3	3	3	3

* Срок действия гарантии не распространяется на Тренажеры, которые были повреждены в результате стихийных бедствий, пожаров, краж, вандализма, а также Тренажеры, которые были повреждены в результате неправомерных действий третьих лиц, а также Тренажеры, которые были повреждены в результате неправомерных действий третьих лиц.

** Срок действия гарантии не распространяется на Тренажеры, которые были повреждены в результате стихийных бедствий, пожаров, краж, вандализма, а также Тренажеры, которые были повреждены в результате неправомерных действий третьих лиц, а также Тренажеры, которые были повреждены в результате неправомерных действий третьих лиц.

*** Срок действия гарантии не распространяется на Тренажеры, которые были повреждены в результате стихийных бедствий, пожаров, краж, вандализма, а также Тренажеры, которые были повреждены в результате неправомерных действий третьих лиц, а также Тренажеры, которые были повреждены в результате неправомерных действий третьих лиц.

Указания по утилизации

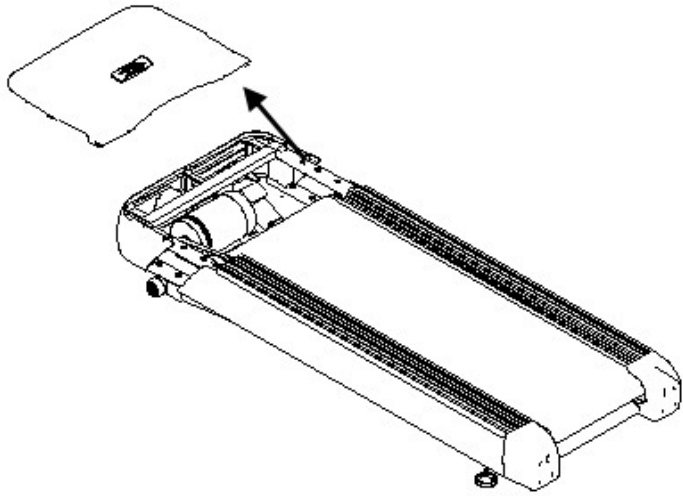
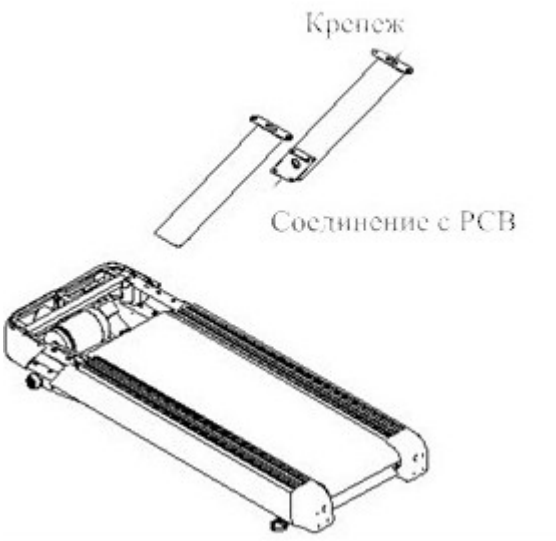
ИНФОРМАЦИЯ ДЛЯ ПОЛЬЗОВАТЕЛЯ

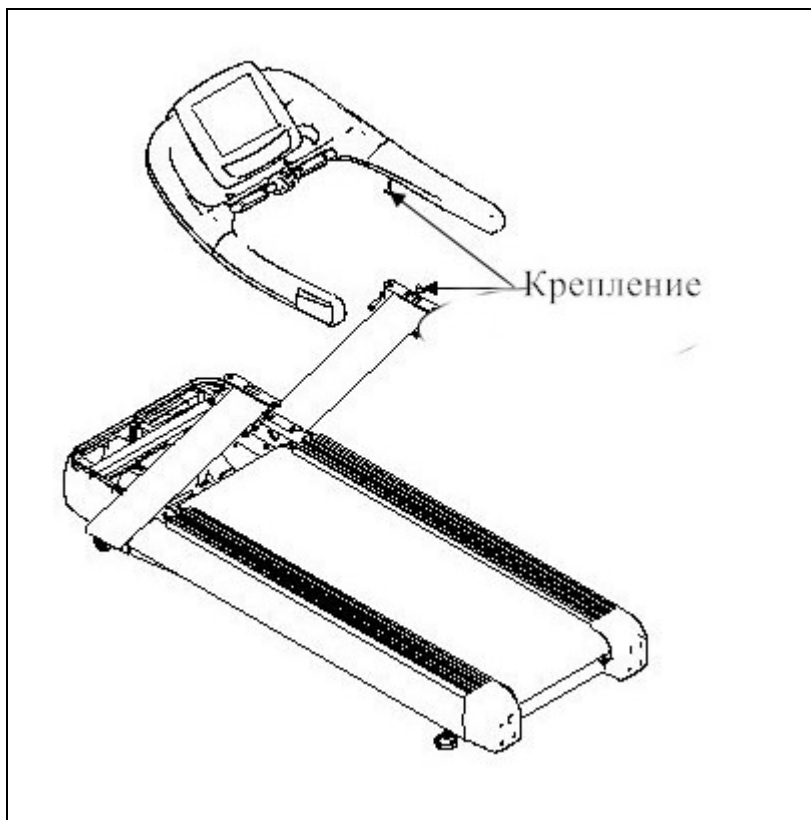
Данный тренажер не относится к бытовым отходам. Пожалуйста, не выбрасывайте оборудование либо элементы питания вместе с бытовыми отходами, для утилизации использованных элементов питания пользуйтесь действующими в Вашей стране системами возврата и сбора для утилизации. Надлежащий раздельный сбор разобранных приборов, которые впоследствии отправятся на переработку, утилизацию или экологичное захоронение, способствует предотвращению возможных негативных воздействий на окружающую среду и здоровье человека, а также позволяет повторно использовать материалы, из которых изготовлено устройство. За незаконную утилизацию устройства пользователь может быть привлечен к административной ответственности, предусмотренной действующим законодательством.



Сборка оборудования

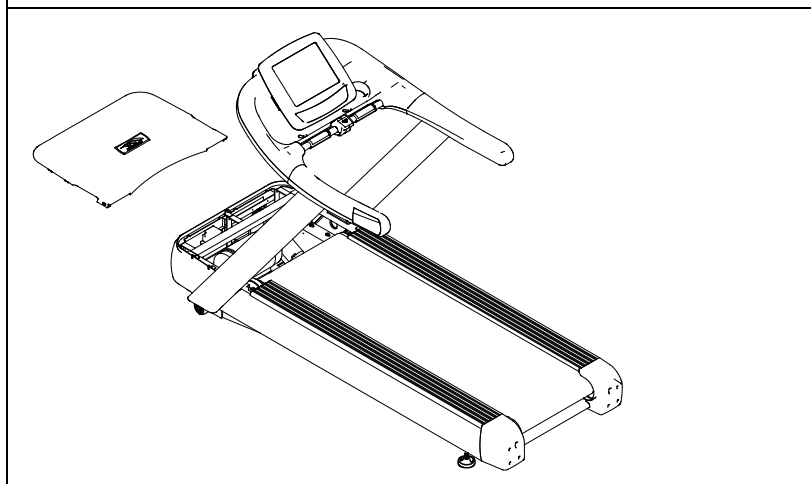
ВНИМАНИЕ! Убедитесь, что все болты, шайбы и винты на месте, прежде, чем их затягивать.

	<p>Шаг 1: Снимите винты, закрепленные на крышке мотора.</p>
	<p>Шаг 2:</p> <ol style="list-style-type: none">1. Соедините провода.2. Закрепите правую стойку консоли с помощью 4 винтов M12*25.3. Повторите действия для противоположной стороны.



Шаг 3:

- Закрепите консоль на стойках, используя 2 винтаМ12*25 с каждой стороны.

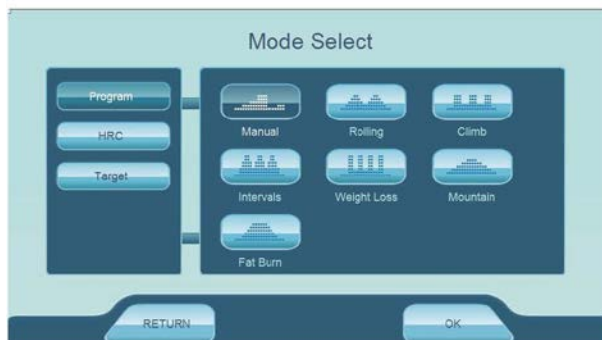


СБОРКА ЗАВЕРШЕНА

Работа с консолью

1.

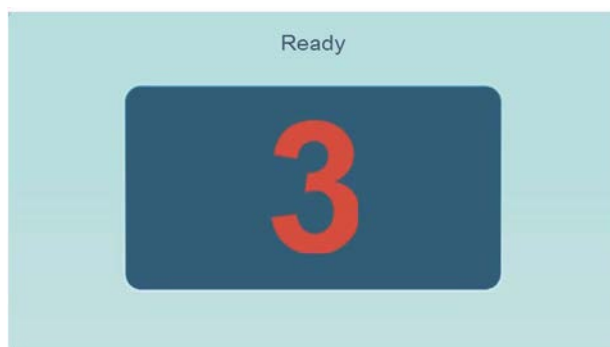
Нажмите иконку Workout





Нажмите ОК, на дисплее будут отражены: Age (Возраст), Weight (Вес), Gender (Пол), Time (Время).

Стрелками   вы можете изменить значение параметра. Нажмите Return для возврата в предыдущий раздел

Нажмите Enter в разделе Personal Setup (Персональные настройки) для перехода к настройке тренировки.



Скорость по умолчанию – 1 км/ч, используйте

стрелки   для изменения значений. Используйте Pause (Пауза), чтобы приостановиться и Continue (Продолжение) для возврата к тренировке.

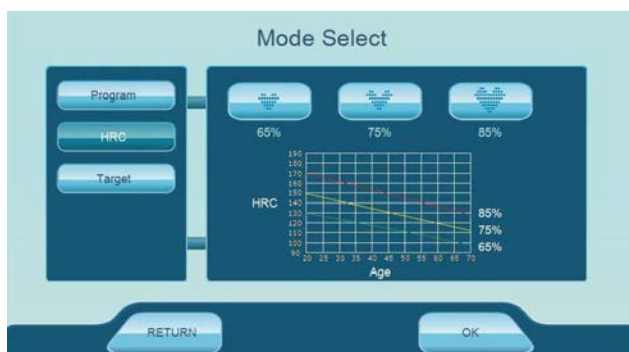


2.

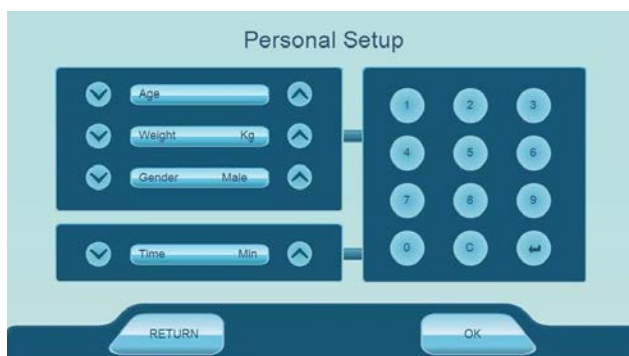
Выберете HRC (Пульс) в разделе Mode Select.



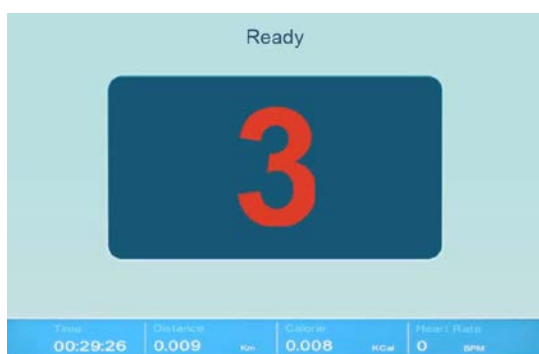
Выберете одну из тренировок: 65%б 75% или 85% (% от целевой зоны пульса), нажмите ОК для подтверждения, затем добавьте параметры Age (Возраст), Weight (Вес), используя



Когда установка будет завершена, нажмите ОК для подтверждения.



На дисплее появится обратный отсчет, подготавливающий Вас к началу тренировки, «3, 2, 1».

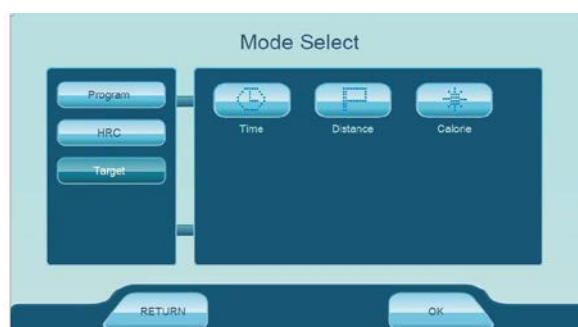


Беговое полотно движется со скоростью 1 км/ч. Используйте иконки Speed (Скорость) и Incline (Угол наклона) для изменения параметров. Внимание! Ладони должны находиться на поручнях с пульсомерами. Нажмите Stop (Стоп) для завершения тренировки, на дисплее будет отображены Workout summary (Результаты тренировки), нажмите Exit (Выход) для возврата на главную страницу.



3.

Выберете Target (Цель) в разделе Mode Select



На дисплее будет отображено Time (Время), Distance (Расстояние), Calories (Калории), выберете одну из предложенных целей для тренировки и нажмите ОК.



На дисплее будут отражены: Age (Возраст), Weight (Вес), Gender (Пол).



Стрелками вы можете изменить значение параметра. Нажмите Return для возврата в предыдущий раздел.

Целевая тренировка – это обратный отсчет выбранного установленного параметра (Времени, калорий, расстояния)



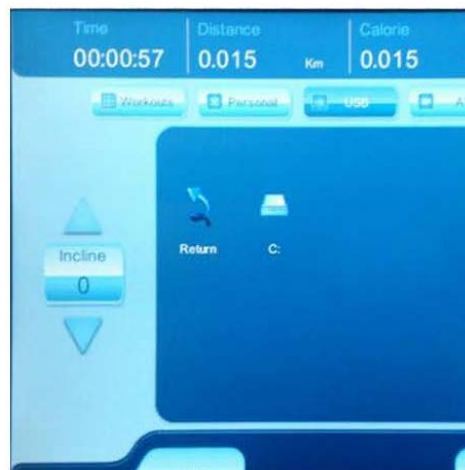
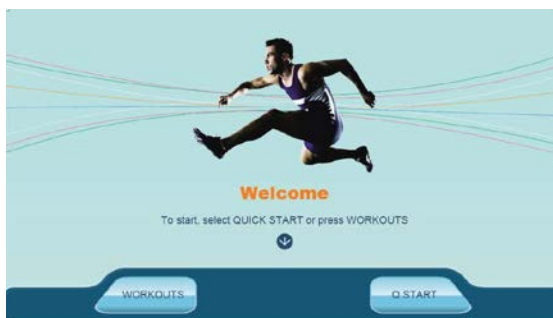
Нажмите Stop (Стоп) для завершения тренировки, на дисплее будет отображены Workout summary (Результаты тренировки), нажмите Exit (Выход) для возврата на главную страницу.

Аудио и видео

Опция USB (встроенные на консоли USB разъем) позволяет пользователю просматривать аудио и видео файлы во время тренировки.

Выберете Movie (Видео), Music (Аудио), Pictures (Фото) на дисплее

Используйте иконку Return для возврата в предыдущий раздел.



Во время работы с данным разделом пользователю доступны такие функции как быстрая перемотка вперед, перемотка, пауза. Нажмите Stop (Стоп) для завершения тренировки, на дисплее будет отображены Workout summary (Результаты тренировки). Во время тренировки, с помощью иконок AV или ATV, пользователь может просматривать видео или ТВ программы.



ТЕХНИЧЕСКИЕ СПЕЦИФИКАЦИИ

Тип	электрическая
Рама	особопрочная
Скорость	1 - 20 км./ч.
Двигатель	4.5 л.с. Fuji Electric (переменный ток)
Пиковая мощность двигателя	7.2 л.с.
Беговое полотно	3.0 мм. профессиональное Habasit NVT-256
Размер бегового полотна	150*53 см.
Регулировка угла наклона	электрическая
Наклон бегового полотна	0 - 20%
Дека	30 мм. двойная парафинированная (специальные сертификаты технических и экологических директив EО/ROHS (EC) и 4 STAR GRADE F (Япония)) с автоматической системой смазывания
Система амортизации	мультиабсорбирующая динамическая на основе изменяемых эластомеров antiSHOCKwave™
Измерение пульса	сенсорные датчики
Консоль	15-ти дюймовый (37 см.) сенсорный полноцветный LCD дисплей
Показания консоли	профиль, время, скорость, дистанция, калории, пульс, угол наклона
Кол-во программ	13 (в т.ч. пульсозависимые)
Спецификации программ	ручной режим, качели, восхождение, интервалы, снижение веса, сжигание жира, гора, 3 целевые (время, дистанция, калории), 3 пульсозависимые (65%, 75%, 85%)
Статистика тренировок	нет
Мультимедиа	воспроизведение видео/аудио/фото файлов, встроенные динамики, эфирное телевидение, подключаемые мультимедийные устройства
Интеграция	USB (видео: mp4/mov/avi/flv/mkv, аудио: mp3/flac/wma/wav, фото: jpg/png/gif), Audio/Video IN (RCA), TV IN (RF), выход для наушников (mini Jack 3.5 мм.)
Интернет	нет
Язык(и) интерфейса	русский, английский, немецкий
Вентилятор	нет
Транспортировочные ролики	есть
Компенсаторы неровностей пола	есть
Складывание	нет
Размер в рабочем состоянии (Д*Ш*В)	221*92*156 см.
Вес нетто	206 кг.
Макс. вес пользователя	200 кг.
Питание	сеть 220 Вольт
Энергосбережение	есть
Гарантия	2 года
Производитель	Neotren GmbH, Германия
Страна изготовления	КНР

Поставщик: ООО «Неотрен», 115201 Россия, Москва, Каширский проезд, д.17 стр.9,

Дата изготовления указана на упаковке тренажера.

**Упаковка содержит информацию о дате изготовления оборудования, указанную в виде шифра. Пример: С160122, где 16 – год изготовления, 01 – месяц изготовления, 22 – внутренний номер учета.*

Оборудование сертифицировано в соответствии с Техническим Регламентом Таможенного Союза.

*Производитель оставляет за собой право вносить изменения в конструкцию тренажера, не ухудшающие значительно его основные технические характеристики.

Последнюю версию Руководства пользователя, а так же все актуальные изменения в конструкции либо технических спецификациях изделия отражены на официальном сайте поставщика оборудования ООО «Неотрен» www.neotren.ru

ВНИМАНИЕ!

ТРЕНАЖЕР ПРЕДНАЗНАЧЕН ДЛЯ КОММЕРЧЕСКОГО ИСПОЛЬЗОВАНИЯ

